

Министерство образования Республики Беларусь
Белорусский национальный технический университет
Энергетический факультет



ЭЛЕКТРОЭНЕРГЕТИКА И ЭЛЕКТРОТЕХНИКА

**Материалы 80 – й научно – технической конференции
студентов и аспирантов**

«Актуальные проблемы энергетики»

(Апрель 2024г.)

Минск БНТУ 2024

УДК 621.311(06)

ББК 31.2я43

Э 45

Редакционная коллегия:

Пономаренко Евгений Геннадьевич – декан энергетического факультета БНТУ, кандидат технических наук, доцент;

Новаш Иван Владимирович – к.т.н., доцент, профессор кафедры «Электротехника и электроника»;

Дерюгина Елена Александровна – к.т.н., доцент, заведующая кафедрой «Электроснабжение».

Составитель:

Жуковская Т.Е. – старший преподаватель кафедры «Электротехника и электроника» БНТУ

В сборник включены материалы секции «Электроэнергетика и электротехника». 80 – й научно-технической конференции студентов и аспирантов БНТУ «Актуальные проблемы энергетики» (Апрель 2024 г.).

Статьи печатаются в авторской редакции

Белорусский национальный технический университет.

Энергетический факультет.

пр - т Независимости, 65/2, г. Минск, Республика Беларусь

Тел.: (017) 292-42-32 Факс: 292-71-73

E-mail: ef@bntu.by

<http://www.bntu.by/ef.html>

© Жуковская Т.Е. редак., комп. дизайн.

© БНТУ ЭФ, 2024

ОГЛАВЛЕНИЕ

РЕГУЛЯТОРЫ МОЩНОСТИ НА СИМИСТОРАХ.....	8
Н. Г. Балаш, Д. И. Рокало	8
Научный руководитель – Т. Е. Жуковская, старший преподаватель	8
ПРИНЦИП РАБОТЫ ПАРКОВОЧНЫХ ДАТЧИКОВ	11
Курилович К. И.....	11
Научный руководитель – Жуковская Т.Е., старший преподаватель.....	11
ЧАСТОТНО-РЕГУЛИРУЕМЫЙ ПРИВОД	15
Е.Д. Баланиук, А.А. Сташевский.....	15
Научный руководитель - Т.Е. Жуковская, старший преподаватель	15
УСТРОЙСТВА ЗАЩИТЫ ОТ ПЕРЕНАПРЯЖЕНИЯ. ТОКОВАЯ ЗАЩИТА	22
Д.А. Степанов, Д.С. Чурко	22
Научный руководитель – Т.Е. Жуковская, старший преподаватель.....	22
УСИЛИТЕЛЬ МОЩНОСТИ ЗВУКОВОЙ ЧАСТОТЫ	28
Н.А. Попов	28
Научный руководитель – Т.Е. Жуковская, ст. преподаватель.....	28
ОСОБЕННОСТИ РАБОТЫ НЕКОТОРЫХ ПРОГРАММ ДЛЯ ПРОЕКТИРОВАНИЯ ПЕЧАТНЫХ ПЛАТ	32
А.В. Мотыль.....	32
Научный руководитель – Г.А. Михальцевич, старший преподаватель	32
ПРИНЦИПЫ РАБОТЫ ПОЖАРНОЙ СИГНАЛИЗАЦИИ.....	38
И.Д. Райкин, Е.В. Коваленко.....	38
Научный руководитель – Г.А. Михальцевич, старший преподаватель	38
ПАССИВНЫЕ КОРРЕКТОРЫ ЗВУКОВОГО ЭЛЕКТРИЧЕСКОГО СИГНАЛА.....	41
А.И. Апанасович, А.А. Алейников	41
Научный руководитель Михальцевич Г.А., старший преподаватель.	41
НЕКОТОРЫЕ СХЕМЫ И УСТРОЙСТВО ДОЗИМЕТРОВ.....	46
Е.Д. Скок, В.Е. Прошкин, В.О. Котиков	46
Научный руководитель – Г.А. Михальцевич, старший преподаватель	46
ПРИМЕНЕНИЕ СТАБИЛИЗАТОРОВ ТОКА.....	50
С.А. Дудик, Б.Р. Трошко.....	50
Научный руководитель – Г.А. Михальцевич, старший преподаватель	50
ЭЛЕКТРОННЫЕ СИСТЕМЫ БЕЗОПАСНОСТИ АВТОМОБИЛЯ	56
Р.К. Невер, Е.В. Дудко	56
Научный руководитель – Г.А. Михальцевич, старший преподаватель	56
СПОСОБЫ ИЗМЕРЕНИЯ СКОРОСТИ ДВИЖУЩИХСЯ СРЕДСТВ	62
О.С. Ковалевский, И.М. Маржевич	62
Научный руководитель – Г.А. Михальцевич, старший преподаватель	62
БЕСПРОВОДНАЯ ПЕРЕДАЧА ЭЛЕКТРОЭНЕРГИИ	66
А.А. Богдан, Д.Н. Журавлёв.....	66
Научный руководитель – Г.А. Михальцевич, старший преподаватель	66
ПРИНЦИП РАБОТЫ И ПРИМЕНЕНИЕ ЛАЗЕРНЫХ ДАЛЬНОМЕРОВ.....	75
А.В.Захарчук, А.Д. Тупик	75
Научный руководитель – Г.А. Михальцевич, старший преподаватель	75
ВЛИЯНИЕ ЭЛЕКТРОМАГНИТНОГО ПОЛЯ БЫТОВОЙ ЭЛЕКТРОТЕХНИКИ НА ЗДОРОВЬЕ ЧЕЛОВЕКА.....	81
Я.С. Светлова	81
Научный руководитель – Е.И. Германович, старший преподаватель	81

НАНОТЕХНОЛОГИИ В ЭЛЕКТРОНИКЕ	84
П.А. Супрон	84
Научный руководитель – Е.И. Германович, старший преподаватель	84
ЭЛЕКТРОМОБИЛИ И ЗАРЯДНЫЕ УСТРОЙСТВА	88
Черенкевич И.Г.	88
Научный руководитель – Новикова Л.И., старший преподаватель	88
ИСПОЛЬЗОВАНИЕ ЭЛЕКТРОНИКИ В МУЗЫКЕ	95
Д.И. Барановская, М.И. Винцелович	95
Научный руководитель – О.А. Пекарчик, старший преподаватель	95
УСТРОЙСТВА ЭЛЕКТРОТЕХНИКИ В СОВРЕМЕННОЙ ЭНЕРГЕТИЧЕСКОЙ ИНДУСТРИИ	101
Д.И. Мицкевич, А.С. Лукашук	101
Научный руководитель – О.А. Пекарчик, старший преподаватель	101
ИСКУССТВЕННЫЙ ИНТЕЛЛЕКТ В ЭЛЕКТРОЭНЕРГЕТИКЕ	103
Н. В. Рачковский, Д. В. Самандык	103
Научный преподаватель – О. А. Пекарчик, старший преподаватель	103
ИСТОРИЯ РАЗВИТИЯ ЭЛЕКТРОТЕХНИЧЕСКИХ ПРИБОРОВ В МЕДИЦИНЕ	106
В.Н. Санько, Д.А. Махонько	106
Научный руководитель – О.А. Пекарчик, старший преподаватель	106
ИССЛЕДОВАНИЕ ТЕХНОЛОГИЙ ХРАНЕНИЯ ЭЛЕКТРОЭНЕРГИИ	109
Н.В. Савко, А.И. Тишкова	109
Научный руководитель – О.А. Пекарчик, старший преподаватель	109
ВНЕДРЕНИЕ БИОЧИПОВ В ПОВСЕДНЕВНУЮ ЖИЗНЬ	114
Е. Д. Нежиков, Д. А. Гордеюк	114
Научный преподаватель – О. А. Пекарчик, старший преподаватель	114
ИННОВАЦИИ В МИКРОЭЛЕКТРОНИКЕ. МЕМРИСТОРЫ	120
А.С. Гурина, А.С. Парфёнова	120
Научный руководитель – О.А. Пекарчик, старший преподаватель	120
МЕТОДИКА ПО ПОДБОРУ ЭЛЕКТРОДВИГАТЕЛЯ НАГНЕТАТЕЛЯ	123
А.В. Шунькевич	123
Научный руководитель – О.А. Пекарчик, старший преподаватель	123
ИСТОРИЯ РАЗВИТИЯ УСТРОЙСТВ ПАМЯТИ	127
М. Г. Данилетский	127
Научный руководитель – С. В. Сизиков, к.т.н., доцент	127
ЭЛЕКТРОМОБИЛИ В НАШЕ ВРЕМЯ	133
А.В. Дыба	133
Научный руководитель – С. В. Сизиков, к.т.н., доцент	133
ИССЛЕДОВАНИЕ ВОСТРЕБОВАННОСТИ СИСТЕМ МОНИТОРИНГА ОТКЛОНЕНИЙ В МЕХАНИЗМАХ ПО ЗВУКУ	137
А.С. Кузнецов	137
Научный руководитель – С.В. Сизиков, к.т.н., доцент	137
МАТЕМАТИЧЕСКОЕ МОДЕЛИРОВАНИЕ ЭЛЕКТРОМАГНИТНЫХ ПРОЦЕССОВ	141
В.А. Мычко	141
Научный руководитель – С. В. Сизиков, к.т.н., доцент	141
ИСТОРИЯ И СОВРЕМЕННАЯ ТЕНДЕНЦИЯ РАЗВИТИЯ НАНОТЕХНОЛОГИЙ	146
Полуян Н.В.	146
Научный руководитель - Сизиков С.В., к.т.н., доцент	146
ПРИНЦИП РАБОТЫ ПРИБОРА НОЧНОГО ВИДЕНИЯ	152
А. В. Редьков	152
Научный руководитель – С. В. Сизиков, к.т.н., доцент	152

ИННОВАЦИИ В ЭЛЕКТРОТЕХНИКЕ	157
К. Е. ШУМСКАЯ	157
НАУЧНЫЙ РУКОВОДИТЕЛЬ – С. В. СИЗИКОВ, К.Т.Н., ДОЦЕНТ	157
ОПТИМИЗАЦИЯ ПОТРЕБЛЕНИЯ ЭНЕРГИИ В ЭЛЕКТРОННЫХ УСТРОЙСТВАХ	160
З.А. ПЛОХОТЕНКО	160
НАУЧНЫЙ РУКОВОДИТЕЛЬ – В.А. МУХИНА, СТАРШИЙ ПРЕПОДАВАТЕЛЬ	160
УСТРОЙСТВО И ПРИНЦИП РАБОТЫ МЕМРИСТОРА	164
Е.В. БАРБАРИЧ, А.Н. МЕДВЕДЕВА.....	164
НАУЧНЫЙ РУКОВОДИТЕЛЬ – В.А. МУХИНА, СТАРШИЙ ПРЕПОДАВАТЕЛЬ	164
ИНТЕЛЛЕКТУАЛЬНЫЕ СИСТЕМЫ УПРАВЛЕНИЯ И АВТОМАТИЗАЦИИ В ЭЛЕКТРОТЕХНИКЕ	169
З.А. ПЛОХОТЕНКО, Е.О. ИГНАТОВИЧ.....	169
НАУЧНЫЙ РУКОВОДИТЕЛЬ – В.В. ЗЕЛЕНКО, СТАРШИЙ ПРЕПОДАВАТЕЛЬ.....	169
ВЫРАВНИВАНИЯ ГРАФИКОВ НАГРУЗКИ ЭНЕРГОСИСТЕМЫ.....	175
У.И. ГРИШАН.....	175
НАУЧНЫЙ РУКОВОДИТЕЛЬ – Н.А. САМОСЮК, К.Э.Н., ДОЦЕНТ	175
ПОВЫШЕНИЕ ЭФФЕКТИВНОСТИ ЭНЕРГЕТИЧЕСКОГО ОБЪЕКТА ПУТЕМ МОДЕРНИЗАЦИИ СУЩЕСТВУЮЩЕГО ПРОИЗВОДСТВА	178
ТРОХИНА А.А., ЛАПТИНСКАЯ Д.В.,.....	178
НАУЧНЫЙ РУКОВОДИТЕЛЬ – САМОСЮК Н.А., К.Э.Н., ДОЦЕНТ	178
ЭКОНОМИКА СОЛНЕЧНОЙ ЭНЕРГИИ	180
К.А. ИВАНОВ, Е.В. РОЩИН	180
НАУЧНЫЙ РУКОВОДИТЕЛЬ – Е.П. КОРСАК, СТАРШИЙ ПРЕПОДАВАТЕЛЬ	180
БЛОКЧЕЙН В ЭНЕРГЕТИКЕ	184
А.С. МЕЛЬКОВА, М.А. СИЛЬВАНОВИЧ, М.Р. ПИЛЬКОВСКАЯ	184
НАУЧНЫЙ РУКОВОДИТЕЛЬ – Е.П. КОРСАК, СТАРШИЙ ПРЕПОДАВАТЕЛЬ	184
ПРИМЕНЕНИЕ ВОДОРΟΣЛЕЙ В ЭНЕРГЕТИКЕ	188
М.А. СИЛЬВАНОВИЧ, А.С. МЕЛЬКОВА, М.Р. ПИЛЬКОВСКАЯ	188
НАУЧНЫЙ РУКОВОДИТЕЛЬ – Е.П. КОРСАК, СТАРШИЙ ПРЕПОДАВАТЕЛЬ	188
ЦИФРОВЫЕ ДВОЙНИКИ В АТОМНОЙ ОТРАСЛИ	191
М.Р. ПИЛЬКОВСКАЯ, А.С. МЕЛЬКОВА, М.А. СИЛЬВАНОВИЧ	191
НАУЧНЫЙ РУКОВОДИТЕЛЬ – Е.П. КОРСАК, СТАРШИЙ ПРЕПОДАВАТЕЛЬ	191
МАТЕМАТИЧЕСКИЕ МОДЕЛИ ТУРБИНЫ И РЕГУЛЯТОРА ЧАСТОТЫ ВРАЩЕНИЯ СИНХРОННОЙ МАШИНЫ	195
Д.В. БАСИК	195
НАУЧНЫЙ РУКОВОДИТЕЛЬ – А.А. ВОЛКОВ, СТАРШИЙ ПРЕПОДАВАТЕЛЬ	195
МАТЕМАТИЧЕСКАЯ МОДЕЛЬ РЕГУЛЯТОРА ВОЗБУЖДЕНИЯ СИНХРОННОЙ МАШИНЫ.....	200
А.Д. КАСАЧ.....	200
НАУЧНЫЙ РУКОВОДИТЕЛЬ – А.А. ВОЛКОВ, СТАРШИЙ ПРЕПОДАВАТЕЛЬ	200
ОПРЕДЕЛЕНИЕ ДОПУСТИМЫХ ТОКОВЫХ НАГРУЗОК НА ПРОВОДА ВОЗДУШНЫХ ЛИНИЙ ДЛЯ ПОДВИЖНОГО СОСТАВА РЕЛЬСОВОГО ТРАНСПОРТА	204
В.Н. КОРШУН.....	204
НАУЧНЫЙ РУКОВОДИТЕЛЬ – М.А. КОРОТКЕВИЧ, Д.Т.Н., ПРОФЕССОР	204
ЛИНИИ ЭЛЕКТРОПЕРЕДАЧИ НА ПОВЫШЕННЫХ ОПОПРАХ.....	210
А.С. ПАДРЕЗ.....	210
НАУЧНЫЙ РУКОВОДИТЕЛЬ – Ю. В. СУХОДОЛОВ, ДОЦЕНТ.....	210
ИССЛЕДОВАНИЕ ФАКТОРОВ, ВЛИЯЮЩИХ НА ПРОПУСКНУЮ СПОСОБНОСТЬ РАСПРЕДЕЛИТЕЛЬНЫХ СЕТЕЙ	214
К.Д. СЫРЦОВ.....	214
НАУЧНЫЙ РУКОВОДИТЕЛЬ – А. А. ВОЛКОВ, СТАРШИЙ ПРЕПОДАВАТЕЛЬ	214

ПРИМЕНЕНИЕ МЕТОДА Z-МАТРИЦЫ ДЛЯ РАСЧЕТА РЕЖИМОВ ЭЛЕКТРИЧЕСКОЙ СЕТИ.....	222
К.В. РАЙСКАЯ.....	222
Научный руководитель – А.А. Волков, старший преподаватель	222
ПРОИЗВОДСТВО И СХЕМНЫЕ РЕШЕНИЯ ВЫДАЧИ ЭЛЕКТОРОЭНЕРГИИ НА СОЛНЕЧНЫХ ЭЛЕКТОРОСТАНЦИЯХ	225
А.С. Лещенко.....	225
Научный руководитель – В.А. Булат, к.т.н., доцент	225
КОНСТРУКЦИИ ТУРБОГЕНЕРАТОРОВ СЕРИИ ТТК.....	231
О.А. Селедцова	231
Научный руководитель – А.Г. Губанович, к.т.н., доцент.....	231
ИСПОЛЬЗОВАНИЕ АВАРИЙНЫХ СОСТАВЛЯЮЩИХ В МИРОВОЙ ПРАКТИКЕ ДЛЯ ПОВЫШЕНИЯ ЧУВСТВИТЕЛЬНОСТИ ДОПОЛНИТЕЛЬНЫХ СТУПЕНЕЙ РЕЛЕЙНЫХ ЗАЩИТ ЛИНИЙ ЭЛЕКТРОПЕРЕДАЧ	234
К.Д. Короткевич.....	234
Научный руководитель – М.С. Конохов, ассистент	234
ОЦЕНКА ВЛИЯНИЯ ПАРАМЕТРОВ УПРУГО-ВЯЗКОГО ДЕМПФИРОВАНИЯ НА МЕХАНИЧЕСКУЮ ПРОЧНОСТЬ ЭЛЕКТРИЧЕСКИХ АППАРАТОВ ПРИ КЗ	239
Р.С. Борисюк.....	239
Научный руководитель – Я.В. Потачиц, к.т.н.	239
ИЗМЕРИТЕЛЬНЫЕ ПРЕОБРАЗОВАТЕЛИ ТОКА И НАПРЯЖЕНИЯ ДЛЯ УСТРОЙСТВ РЕЛЕЙНОЙ ЗАЩИТЫ.....	245
А.И. Троцкий.....	245
Научный руководитель – О.А. Гурьянчик, старший преподаватель	245
ОСОБЕННОСТИ КОНСТРУКЦИИ РАСПРЕДЕЛИТЕЛЬНЫХ УСТРОЙСТВ 6, 10 КВ	249
Р.А. ГОЛУБЕВ.....	249
Научный руководитель – П.И. Климкович, старший преподаватель	249
ИЗМЕРИТЕЛЬНЫЕ ТРАНСФОРМАТОРЫ ТОКА В СХЕМАХ ЦИФРОВЫХ ДИФФЕРЕНЦИАЛЬНЫХ ЗАЩИТ	252
М.Е. Шнайдер	252
Научный руководитель – В.Ю. Румянцев, к.т.н., доцент.....	252
ПЕРСПЕКТИВЫ РАЗВИТИЯ ГИДРОЭНЕРГЕТИКИ В РЕСПУБЛИКЕ БЕЛАРУСЬ	257
И.С. Бублевский.....	257
Научный руководитель – Е.А. Артёменко, ассистент	257
ОПАСНОСТЬ ПРОЦЕССОВ ПРОСТЫХ ЗАМЫКАНИЙ НА ЗЕМЛЮ В ЭЛЕКТРИЧЕСКИХ СЕТЯХ	261
А.В. Никиперович.....	261
Научный руководитель – С.М. Силюк, к.т.н., доцент	261
ГЛУБОКОЭШЕЛОНИРОВАННАЯ ЗАЩИТА АЭС	264
Д.В. Полухин.....	264
Научный руководитель – Е.В. Булойчик, к.т.н., доцент	264
КОМПЕНСАЦИЯ РЕАКТИВНОЙ МОЩНОСТИ	267
А.А. Кандыбович, Н.А. Рассоха	267
Научный руководитель – В.П. Счастливый, к.т.н., доцент.....	267
ПУСКОВЫЕ ТОКИ СВЕТОДИОДНЫХ СВЕТИЛЬНИКОВ.....	276
И.Д. Васильцов	276
Научный руководитель – В.Б. Козловская, к.т.н., доцент	276
ВЛИЯНИЕ СЕЗОННЫХ ИЗМЕНЕНИЙ КЛИМАТА И МЕТЕОРОЛОГИЧЕСКИХ ФАКТОРОВ НА ЭЛЕКТРОСНАБЖЕНИЕ В РЕСПУБЛИКЕ БЕЛАРУСЬ	280
П.А. Крупень	280
Научный руководитель – С.В. Константинова, к.т.н., доцент	280

МОДЕРНИЗАЦИЯ СРЕДСТВ УЧЁТА ЭЛЕКТРОЭНЕРГИИ В РЕСПУБЛИКЕ БЕЛАРУСЬ.....	285
О.Н. Ючкович	285
Научный руководитель – Т.М. Ярошевич, старший преподаватель	285
АЛЬТЕРНАТИВНЫЕ СПОСОБЫ ПИТАНИЯ ОСВЕТИТЕЛЬНЫХ ПРИБОРОВ.....	290
А.М. Ярохович, Я.А. Семенчук	290
Руководитель – В.Б. Козловская, к.т.н., доцент	290
ПРИМЕНЕНИЕ АЭС МАЛОЙ МОЩНОСТИ В РЕСПУБЛИКЕ БЕЛАРУСЬ	298
И.Д. Васильцов	298
Научный руководитель – С.В. Константинова, к.т.н., доцент,	298
ПУСКОВЫЕ ТОКИ СВЕТОДИОДНЫХ СВЕТИЛЬНИКОВ.....	302
Д.И. Траскевич	302
Научный руководитель В.Б. Козловская, к.т.н., доцент	302
ОБЗОР МЕТОДОВ ДИАГНОСТИКИ НЕИСПРАВНОСТЕЙ В СИСТЕМАХ ЭЛЕКТРОПЕРЕДАЧИ... 	307
В.В. Карвецкий, А.С. Буйко	307
Научный руководитель – Ю.И. Богданов, ассистент	307
RHODOSOCUSRUBER — РЕШЕНИЕ ПРОБЛЕМ ЭКОЛОГИИ И ЭНЕРГЕТИКИ.....	312
Г.А. Судин, С.Г. Сидорович, Ю.П. Гловацкая	312
Научный руководитель – Е.А. Дерюгина, к.т.н., доцент	312
ВЛИЯНИЕ КАЧЕСТВА ЭЛЕКТРОЭНЕРГИИ НА РАБОТУ ОСВЕТИТЕЛЬНЫХ УСТАНОВОК.....	315
О.Н. Ючкович	315
Научный руководитель – В.Б. Козловская, к.т.н., доцент	315

УДК 621.316.728

**РЕГУЛЯТОРЫ МОЩНОСТИ НА СИМИСТОРАХ
POWER REGULATORS ON TRIAC**

Н.Г. Балаш, Д.И. Рокало

Научный руководитель – Т.Е. Жуковская, старший преподаватель

Белорусский национальный технический университет

г. Минск, Республика Беларусь

zukovskya@bntu.by

N. Balash, D. Rokalo

Supervisor – T. Zhukouskaya, Senior lecturer

Belarusian national technical university, Minsk, Belarus

Аннотация: Регуляторы мощности широко распространены в современном мире. Использование симисторов в таких устройствах оправданно.

Abstract: Power regulators are widespread in the modern world. The use of triacs in such devices is justified.

Ключевые слова: симистор, пороговое значение, диммер, RC-цепь.

Keywords: triac, threshold value, dimmer, RC circuit.

Введение

Симистор является разновидностью тиристора. Однако, в отличие от него, симистор пропускает ток в двух направлениях, и поэтому может использоваться для коммутации нагрузки, работающей на переменном токе. Также отличительной чертой этого прибора является то, что при подаче на его управляющий электрод тока (напряжения), прибор переходит в проводящее состояние, замыкая нагрузку, причём независимо от полярности напряжения. Это делает его подходящим для применения в схемах регуляторов мощности.

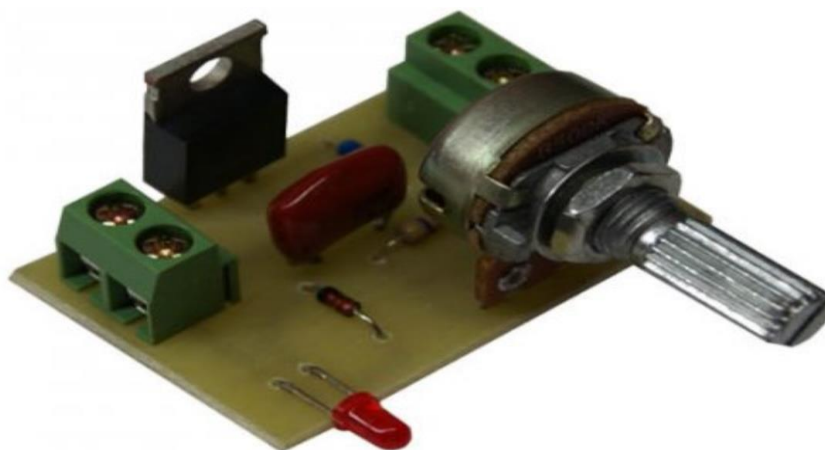


Рисунок 1 - Внешний вид простейшего регулятора мощности на симисторе

Актуальность применения таких регуляторов обусловлена целым рядом их преимуществ, среди которых компактность, достаточно простой алгоритм функционирования и наличие функции непрерывного регулирования.

Основная часть

Рассмотрим принцип действия регулятора.

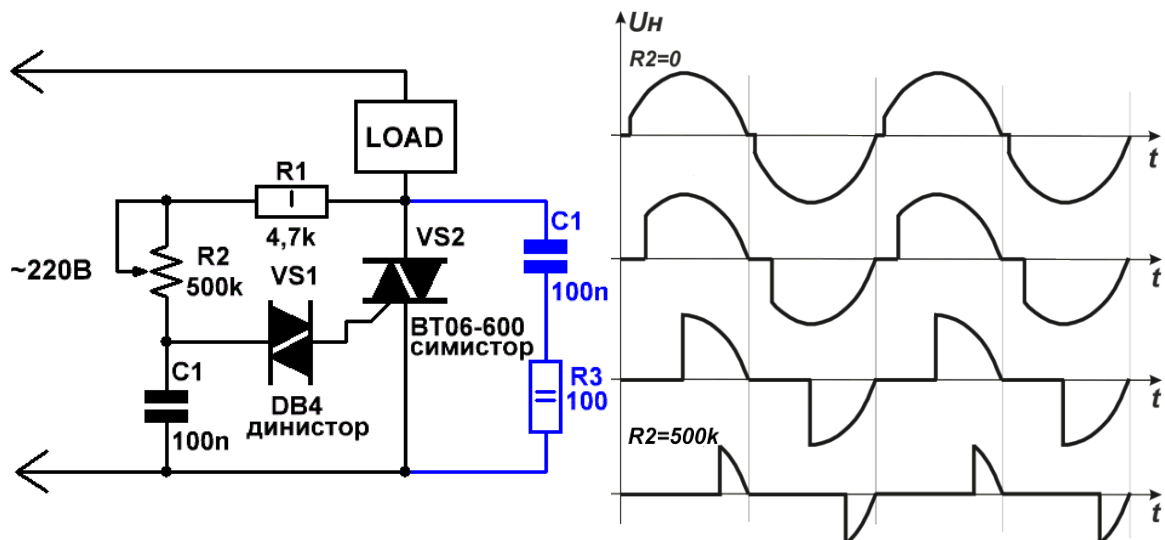


Рисунок 2 - Эквивалентная схема простейшего регулятора мощности на симисторе

Работает это устройство следующим образом. Во время действия положительной полуволны конденсатор C1 заряжается через резисторы R1 и R2, а симистор находится в закрытом состоянии до того момента, как напряжение достигнет порогового значения и динистор откроется. После этого симистор будет пропускать ток до конца положительного полупериода, а во время отрицательного всё повторится. Изменяя сопротивление нагрузки R2 мы можем управлять моментом открывания динистора и величиной пропускаемого тока через симистор и, как следствие, мощностью. При замене симистора в схеме на другой, с большей величиной допустимого тока, мощность нагрузки можно увеличивать практически неограниченно.

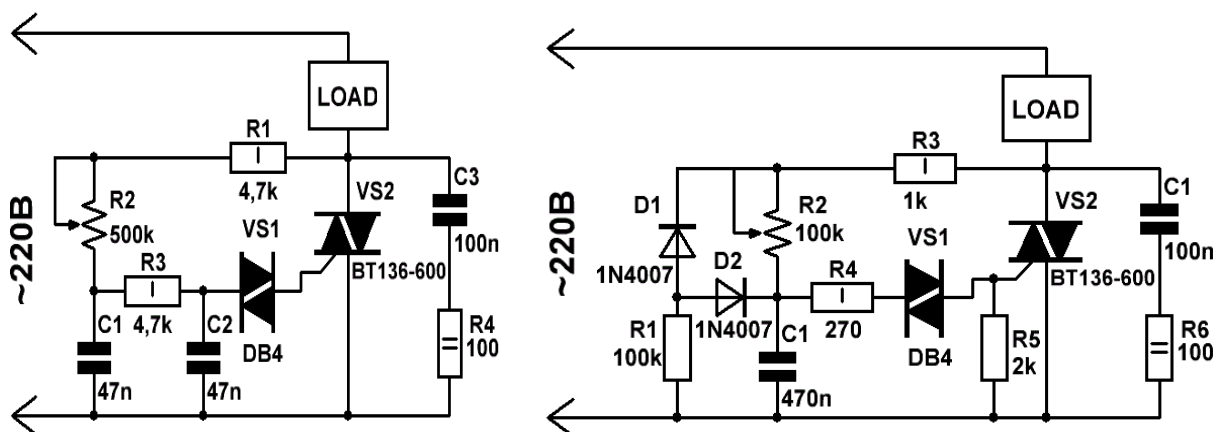


Рисунок 3 - Модификации простейшей схемы симисторного регулятора мощности

В целях безопасности для предотвращения ложных срабатываний в схему добавляется RC-цепочка (обозначена синим цветом на Рисунке 2), цель которой заключается в ограничении скорости изменения напряжения.

Существуют модификации приведённой выше простейшей схемы регулятора мощности (диммера).

Дополнительная цепочка R3 C2 на рисунке слева призвана производить более глубокую регулировку мощности, а цепь из диодов D1, D2 на рисунке справа необходима для плавности регулировки при минимальной мощности.

Заключение

Существует множество видов симисторных регуляторов по их области применения. Такие устройства используются в нефтегазовой промышленности, на различных производствах и в процессе работы разных типов печей, электрических нагревателей и другого аналогичного оборудования.

Литература

1. Схемы регуляторов мощности (диммеров) на симисторах [Электронный ресурс] – Режим доступа: https://vpryaem.ru/circuits_dimmer.html/. – Дата доступа: 24.04.2024.
2. Тиристорные регуляторы напряжения [Электронный ресурс] – Режим доступа: https://radiomaster.ru/shemi/i_p/regul/t-peg-n.php/. – Дата доступа: 24.04.2024.
3. Полупроводниковые приборы: учебное пособие / Под ред. Н. А. Казанцева. – М.: Энергоатомиздат, 1998. – 352 с.
4. Семенков В. В. Электронные устройства: учебник для вузов. – М.: Высшая школа, 2008. – 560 с.

УДК 621.383.811

ПРИНЦИП РАБОТЫ ПАРКОВОЧНЫХ ДАТЧИКОВ THE PRINCIPLE OF OPERATION OF PARKING SENSORS

Курилович К. И.

Научный руководитель – Жуковская Т.Е., старший преподаватель
Белорусский национальный технический университет
г. Минск, Республика Беларусь

zukovskya@bntu.by

К. Kurilovich

Supervisor – T. Zhukouskaya, Senior lecturer
Belarusian national technical university, Minsk, Belarus

Аннотация: в данной работе рассматривается парковочный датчик, его свойства и принцип работы, который заключается в том, что сигнал попадает на датчик и выводит информацию на блок индикации. Также детально рассмотрена принципиальная схема парктроника.

Abstract: in this paper, we consider the parking sensor, its properties and the principle of operation, which consists in the fact that the signal gets to the sensor and outputs information to the display unit. The schematic diagram of the parking sensor is also considered in detail.

Ключевые слова: парковочный датчик, диод, ток, мультивибратор, блок индикации, блок управления.

Keywords: parking sensor, diode, current, multivibrator, display unit, control unit.

Введение

Парковочный датчик является помощником для водителей автомобилей. Данное устройство обеспечивает безопасную парковку автомобиля, а также минимизирует риск аварий на дороге.

Основная часть

Парковочный датчик, или парктроник, предназначен для помощи при парковке автомобиля в стесненных обстоятельствах, а также при необходимости оповещения об уровне приближения к преграде. В этом случае применяется метод, в котором измеряется интенсивность возврата отраженного сигнала, а не его скорость. Это говорит о том, что чем ближе препятствие, тем сильнее отраженный свет от него.

Данное устройство состоит из двух блоков: шкала и датчик, которые соединены десятипроводным кабелем. Эти блоки включают в себя блок управления, ультразвуковые датчики и систему вывода данных. Устройство парковочной системы изображено на рисунке 1.

Линейная шкала, которая состоит из восьми светодиодов, является индикатором степени приближения. Данная шкала работает по принципу светящегося столба. Чем ближе препятствие, тем меньше становится число светящихся светодиодов.

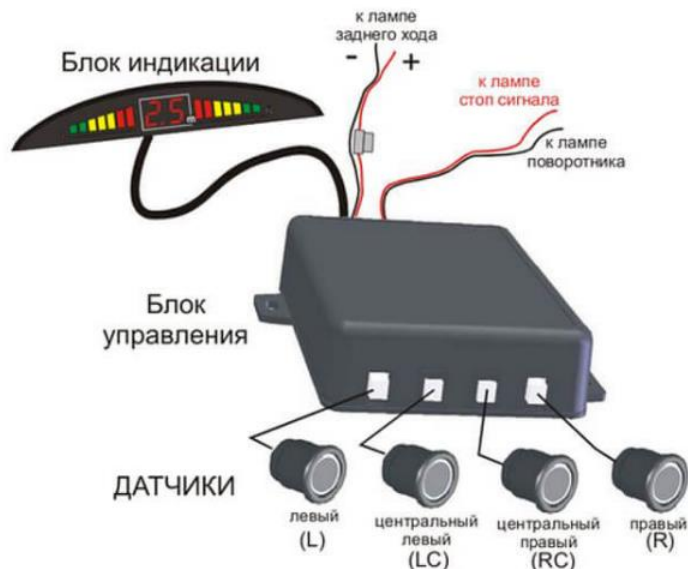


Рисунок 1 – Устройство парковочной системы

Принципиальная схема парктроника изображена на рисунке 2. На светодиоде HL9 поступает ток через любой из ключей VT9-VT16. В коллекторных цепях данных ключей включены токоограничивающие резисторы R28-R35. Яркость инфракрасного светодиода HL9 зависит от ключа, который в данный момент открыт, то есть зависит от резистора R28-R35, через который поступает электрический ток на светодиод.

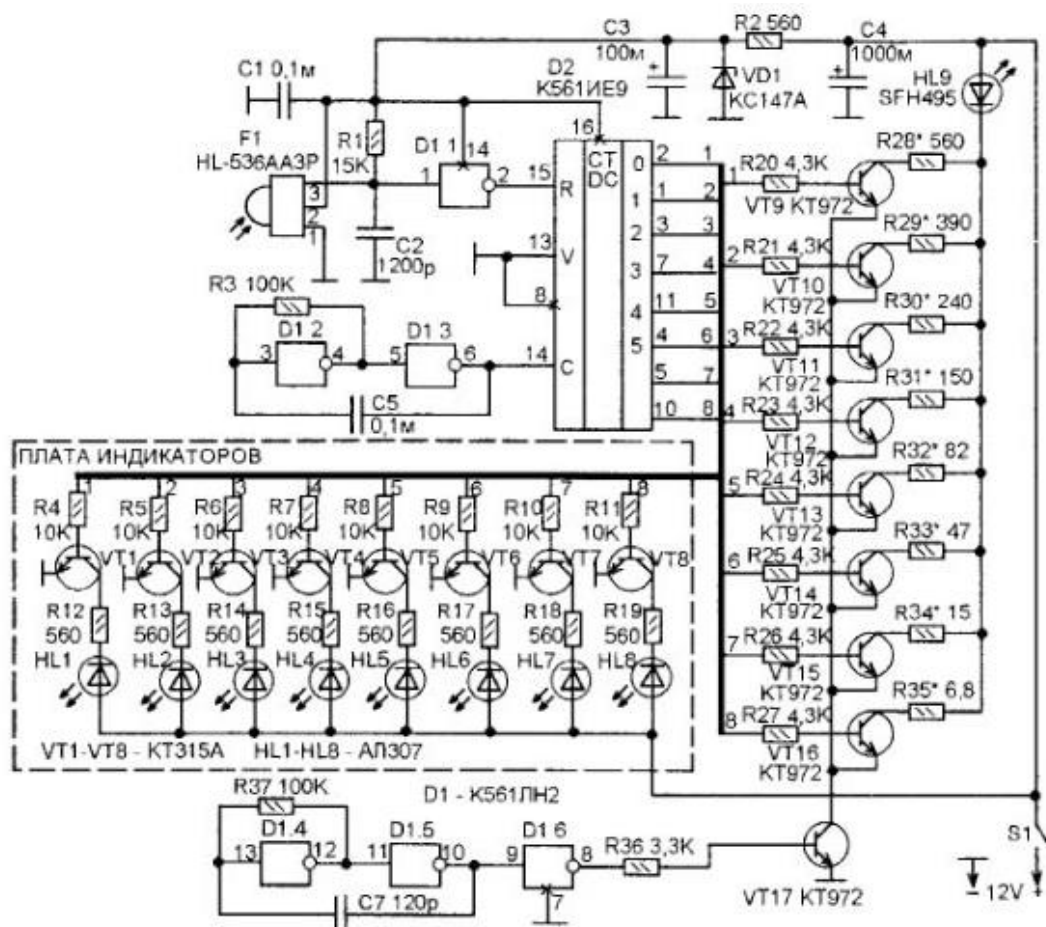


Рисунок 2 – Принципиальная схема парктроника

Общий ключ VT17 используется, для генерации излучения. Данный ключ последовательно включен в цепи светодиода HL9. Базовый блок VT17 принимает импульсы непосредственно от мультивибратора на элементы D1.4-D1.6.

Счетчик D2 управляет постепенным увеличением яркости HL9. Импульсы с частотой приблизительно 100 Гц поступают на вход мультивибратора D2 в элементах D1.2 и D1.3. В связи с этим показания счетчика постоянно меняются в порядке возрастания, после чего возвращаются к нулю и снова в порядке возрастания. Схема соединения счетчиков и резисторов указана на рисунке 3.

Рассмотрим принцип работы схемы детально. Предположим, что счетчик D2 пребывает в нулевом состоянии, а логическая единица находится на выходе счетчика «0». Ключ VT9 открыт, а светодиод HL9 получает через резистор R28 модулирующий ток. Поскольку сопротивление на резисторе является наибольшим среди других, то ток является наименьшим, также наименьшей является яркость светодиода HL9. Свет, который излучает светодиод HL9, отражается от преграды и попадает на чувствительную поверхность F1.

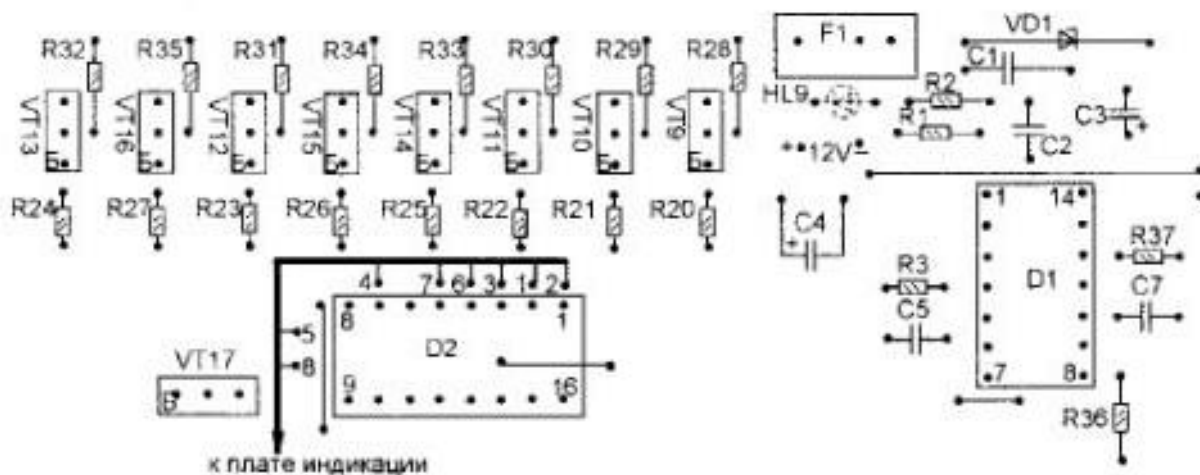


Рисунок 3 – Схема соединения счетчиков и резисторов

Выходы F1 и D1.1 будут иметь логический ноль и единицу соответственно, если интенсивности освещения будет достаточно. При этом в нулевом состоянии будет находиться счетчик D2, а из всех светодиодов будет гореть только диод HL1.

В случае, если интенсивности отраженного инфракрасного излучения будет не хватать для превышения порога светочувствительности F1, то выходной сигнал фотоприемника будет равен единице, а на выходе D1.1 появится ноль. Светодиоды индикаторной шкалы HL1-HL8 переключается по такому же принципу, как и резисторы R28-R35. То есть, с каждым импульсом, поступающим на вход «С», состояние мультивибратора D1.2-D1.3 меняется на наивысшее, следовательно резисторы R28-R35 переключаются с помощью ключей VT9-VT16.

Когда интенсивности отраженного излучения хватает для того, чтобы на выходе фотоприемника получился логический ноль, то на выходе мультивибратора D1.1 появляется единица, а счетчик D2 обращается в ноль. В тот момент,

когда интенсивность света возвращается к минимуму, то на выходе фотоприемника F1 снова появляется единица, а счетчик начинает считать заново с нуля.

Возрастание яркости излучения прекращается, как только свет преодолевает порог чувствительности фотоприемника. За счет переключения индикаторных диодов создается эффект непрерывного свечения линии. Если препятствие удалено за пределы чувствительности фотоприемника, то будет создаваться эффект свечения всех диодов.

Заключение

Парковочные датчики являются важным преимуществом в обеспечении безопасности и удобства водителя. Они могут помочь избежать столкновений и повреждения автомобиля при выполнении парковочных маневров. Они также помогают снизить вероятность дорожно-транспортных происшествий и облегчают процесс парковки. Благодаря развитию технологий датчики парковки становятся все более точными и эффективными, что делает их более популярными в автомобилях различных категорий.

Литература

1. Схема парковочных датчиков [Электронный ресурс]/ схема парковочных датчиков. -Режим доступа: <http://www.payatel.ru/427-shema-parkovochnyh-datchikov.html> /. Дата доступа: 03.03.2024
2. Вспомогательные системы автомобиля [Электронный ресурс]/ вспомогательные системы автомобиля. -Режим доступа: https://www.yaneuch.ru/cat_106/vspomogatelnye-sistemy-avtomobilya/320290.2433567.page1.html /. Дата доступа: 20. 03.2024
3. Система обнаружения препятствий при парковке автомобиля [Электронный ресурс]/ система обнаружения препятствий при парковке автомобиля. -Режим доступа: <https://cyberleninka.ru/article/n/sistema-obnaruzheniya-prepyatstviy-pri-parkovke-avtomobilya> /. Дата доступа: 20.03.2024

УДК 621.316

ЧАСТОТНО-РЕГУЛИРУЕМЫЙ ПРИВОД VARIOUS FREQUENCY DRIVE

Е.Д. Баланюк, А.А. Сташевский

Научный руководитель - Т.Е. Жуковская, старший преподаватель

Белорусский национальный технический университет,

г. Минск, Республика Беларусь

zukovskaya@bntu.by

E. Balanyuk, A. Stashevsky

Supervisor – T. Zhukouskaya, Senior Lecturer

Belarusian national technical university, Minsk, Belarus

Аннотация: *Статья рассматривает структуру и применение частотно-регулируемого привода, методы управления синхронного и асинхронного двигателей, принцип работы частотного преобразователя, трехфазного выпрямителя, инвертора, алгоритм работы широтно-импульсной модуляции.*

Abstract: *The article examines the structure and application of a variable frequency drive, control methods for synchronous and asynchronous motors, the operating principle of a frequency converter, three-phase rectifier, inverter, and the operating algorithm of pulse width modulation.*

Ключевые слова: *частотно-регулируемый привод, преобразователь частоты, выпрямитель, инвертор, широтно-импульсная модуляция.*

Key words: *variable frequency drive, frequency converter, rectifier, inverter, pulse width modulation.*

Введение

Частотно-регулируемый привод — система управления частотой вращения ротора асинхронного или синхронного электродвигателя. Состоит из собственно электродвигателя и частотного преобразователя. Частотный асинхронный преобразователь частоты служит для преобразования сетевого трёхфазного или однофазного переменного тока частотой 50 (60) Гц в трёхфазный или однофазный ток, частотой от 1 Гц до 800 Гц. Частотные преобразователи электронного типа часто применяют для плавного регулирования скорости асинхронного электродвигателя или синхронного двигателя за счёт создания на выходе преобразователя электрического напряжения заданной частоты. В простейших случаях регулирование частоты и напряжения происходит в соответствии с заданной характеристикой V/f , в наиболее совершенных преобразователях реализовано так называемое векторное управление. При скалярном управлении формируются гармонические токи фаз двигателя. Векторное управление — метод управления синхронными и асинхронными двигателями, не только формирующий гармонические токи (напряжения) фаз, но и обеспечивающий управление магнитным потоком ротора (моментом на валу двигателя).

Основная часть

Принцип работы частотного преобразователя

Частотный преобразователь электронного типа — это устройство, состоящее из выпрямителя, преобразующего переменный ток промышленной частоты

в постоянный, и инвертора, преобразующего постоянный ток в переменный требуемой частоты и амплитуды. Выходные тиристоры GTO или транзисторы IGBT обеспечивают необходимый ток для питания электродвигателя.

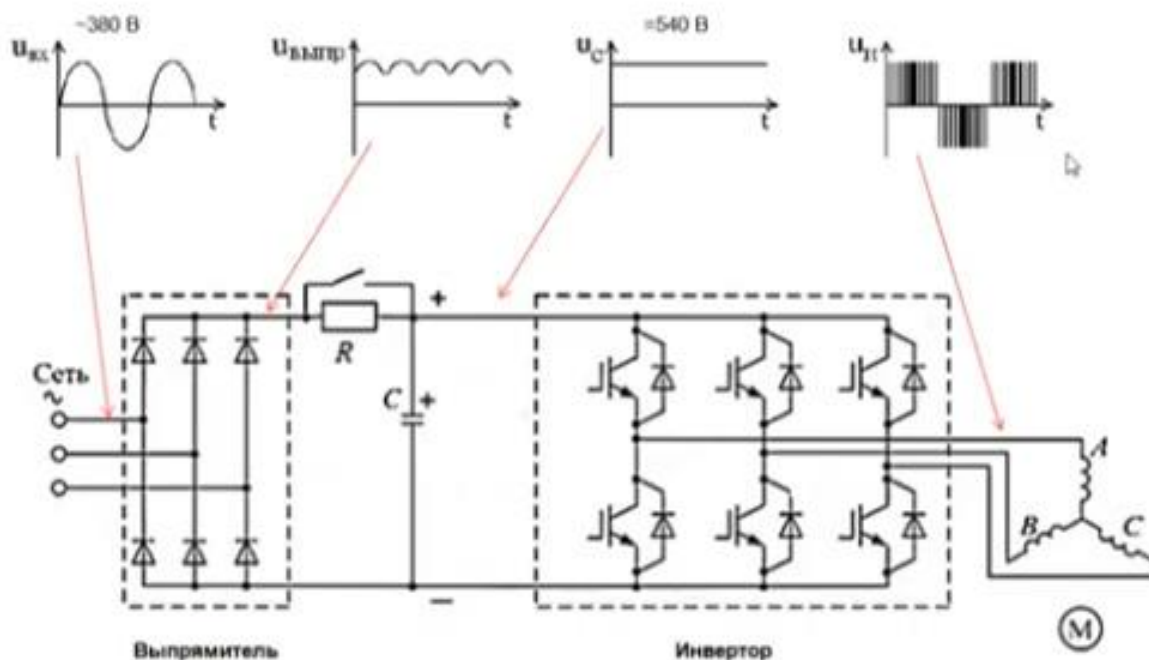


Рисунок 1 - Принципиальная схема частотного преобразователя

Для улучшения формы выходного напряжения между преобразователем и двигателем иногда ставят дроссель, а для уменьшения электромагнитных помех — ЕМС-фильтр.

После выпрямителя напряжение поступает на инвертор. Инвертор является самой сложной и важной частью преобразователя частоты. С выхода инвертора сигнал поступает уже непосредственно на электродвигатель. Форма напряжения на выходе инвертора представляет собой набор прямоугольных импульсов разной ширины и определенной длительности. Так строится силовая часть преобразователя частоты.

Схема прибора включает в себя также слаботочные цепи, которые помогают взаимодействию всех основных частей ПЧ. В частности, есть центральный процессор, который является, по сути, мозгом преобразователя, управляет как работой инвертора, так и других частей устройства. Информацию о выходном токе процессор получает от датчиков тока, расположенных на выходных цепях ПЧ. Сигнал с датчиков тока обрабатывается, и процессор далее формирует управляющий алгоритм, чтобы преобразователь мог функционировать в заданных пользователем условиях. Также еще есть источник питания собственных нужд, он питает как процессорную часть, так и часть, отвечающую за измере-

ния выходного тока и измерение напряжения на звене постоянного тока. Помимо этого, есть блок драйверных микросхем, которые в свою очередь управляют транзисторами инверторной части, и еще ряд вспомогательных элементов.

Рассмотрим принципиальное устройство инверторной части. Основными элементами силовой части инвертора являются IGBT-транзисторы – мощные, специально спроектированные для работы в ключевом режиме. Это гибрид полевого и биполярного транзисторов. Управляющая часть представляет собой изолированный затвор (как у полевого), а силовая часть повторяет устройство биполярного, у которого имеется коллектор–эмиттер. Силовые элементы выпускаются в виде сдвоенного модуля, состоящего из двух силовых транзисторов, включенных последовательно. Каждый из транзисторов шунтируется диодом в обратном направлении. Поскольку на выходе должно быть 3 фазы, в конструкции инвертора имеется 3 плеча (см. рис 2).

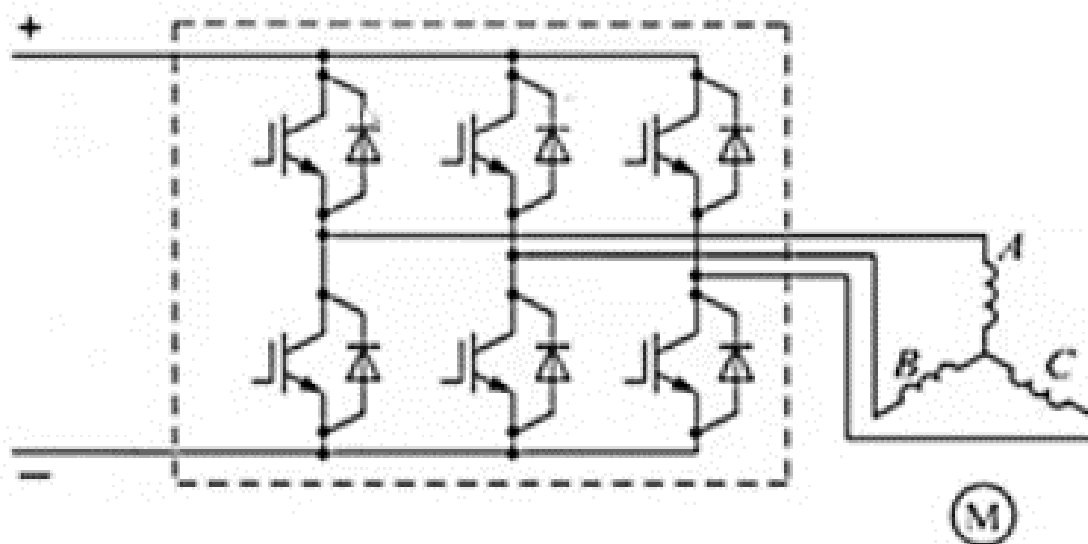


Рисунок 2 - Принципиальная схема инвертора

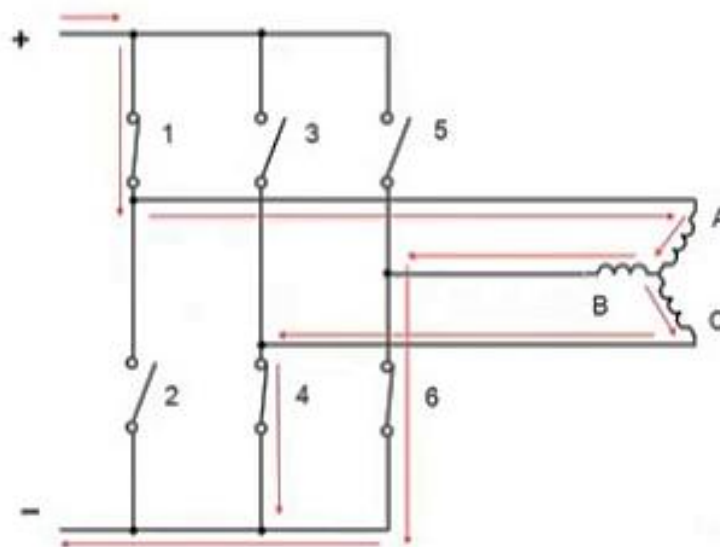


Рисунок 3 - Эквивалентная схема работы транзисторов

Чтобы лучше понять принцип работы, рассмотрим эквивалентную схему, где каждый транзистор заменен обычным выключателем. На схеме (рис. 3) условными обозначениями показаны 6 выключателей (транзисторов) и электродвигатель.

Изучим, как формируются выходные токи в обмотках двигателя. За управление транзисторами (переключателями на схеме) отвечает центральный процессор. Он переключает их строго по определенной программе, которая задается изначально алгоритмом его действия.

На схеме показано срабатывание ключей № 1, № 4, № 6. Обратите внимание, категорически не допускается ситуация, когда в одном плече замкнут и верхний ключ, и нижний – это короткое замыкание и отказ изделия. В ситуации, показанной на схеме, ток протекает через открытый ключ № 1, далее заходит в обмотку А электродвигателя, выходит из обмоток В и С, и через открытые нижние ключи №4 и № 6 уходит в минусовое звено.

Для того чтобы поменять ток в обмотке С, нужно переключить ключи среднего плеча. Ток по-прежнему будет протекать через открытый ключ № 1, а уходить через обмотку В и ключ №6 в минусовое плечо. При этом, одновременно, через замкнутый ключ № 3 и втекающий ток через обмотку С уходит в минус. Меняя положение открытых и закрытых ключей можно менять ток в обмотках двигателя. Если это делать по определенной программе, то получится изменяемый ток, как при работе двигателя от сети, то есть будет происходить плавное перетекание одной фазы в другую.

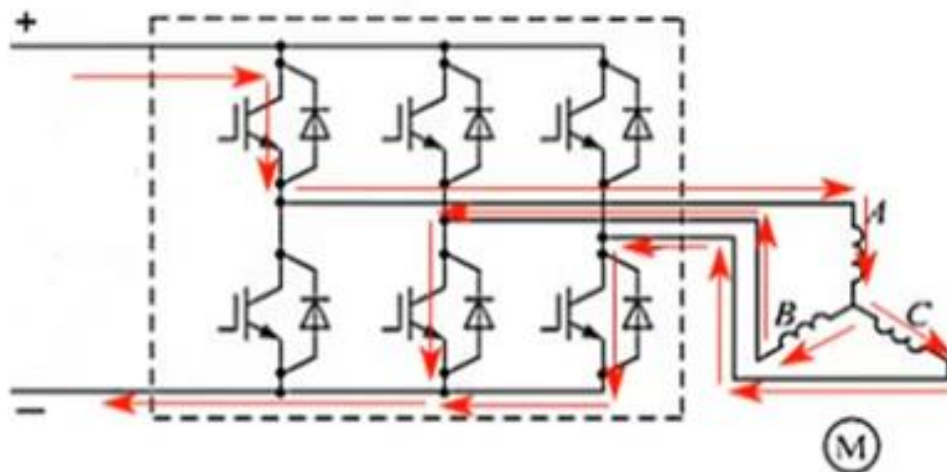


Рисунок 4 - Протекание тока в инверторе

Теперь вместо упрощенной схемы с выключателями рассмотрим, как протекает ток в цепи транзисторов на примере реального инвертора (рис. 4). По своей сути этот процесс ничем не отличается от рассмотренного ранее ключевого режима, за исключением того, что мы имеем дело с реальным двигателем, который, в принципе, является индуктивной нагрузкой.

В момент закрытия ключа индуктивность двигателя не позволит току мгновенно прекратиться за счет явления самоиндукции. Этот остаточный ток гасится обратными диодами, которые подключены к закрытым транзисторам (см. рис. 4), т.е. в момент выключения (закрывания) транзисторов остаточный ток протекает через обратные диоды, таким образом предотвращаются выбросы напряжения на ключе.

Но поскольку транзистор работает как ключ, он может выдать либо полное напряжение на двигатель, либо не выдать вообще. На практике же нужно получить некое плавное напряжение синусоидальной формы, причем изменяемое как по величине, так и по частоте, для того чтобы иметь возможность управлять скоростью вращения асинхронного двигателя.

Алгоритм работы ШИМ

Далее рассмотрим, как формируется выходное напряжение методом широтно-импульсной модуляции (ШИМ). Для примера возьмем некую гидравлическую модель, которая нам поможет понять, что происходит.

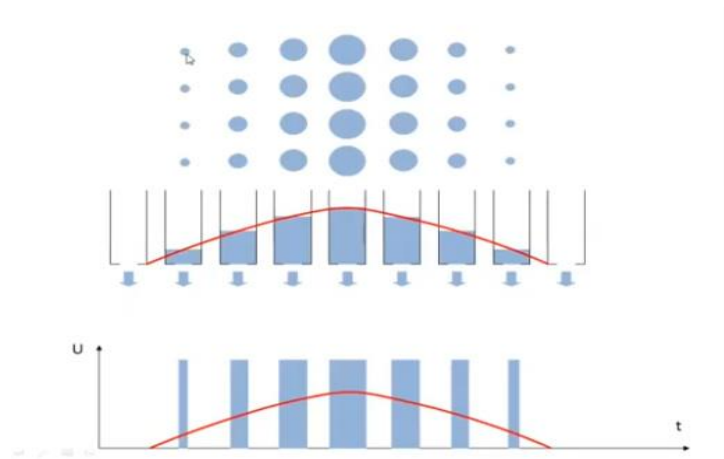


Рисунок 5 - Гидравлическая модель

Представим себе, что имеется ряд емкостей сосудов. В нижней части у каждого есть отверстия. С помощью некоего устройства, которое выдает капельки воды определенных размеров с неизменной частотой, начинаем наполнять эти сосуды. Понятно, что там, где размер капель небольшой, уровень жидкости установится на низком уровне, а чем больше размер капель, тем более высокий уровень будет иметь жидкость в сосуде. Подобрав определенным образом размер капель, можно получить огибающую этих уровней (см. рис. 5). Таким образом получилось изобразить статическую картину, которая дает понимание процесса, как можно из дискретных частей сделать некое подобие аналоговых.

Теперь перейдем к работе в динамике. Представим, что сосуд один, но меняем размер капель, которыми он заполняется. В нижней части рис. 5 показан процесс в этот момент времени – по оси x время (t), по оси y напряжение (U) или, по-другому – уровень воды в сосуде. По мере того, как изменяется размер капли, изменяется и средний уровень жидкости, он возрастает, а затем начинает

падать. Это уже динамический процесс. Теперь проводим аналогию с электричеством.

$$F_{\text{ШИМ}} = 1 / T_{\text{ШИМ}}$$

$$F_{\text{ШИМ}} = 1 \dots 15 \text{ кГц}$$

$$F_{\text{вых}} = 1 / T_{\text{вых}}$$

$$F_{\text{ШИМ}} \gg F_{\text{вых}}$$

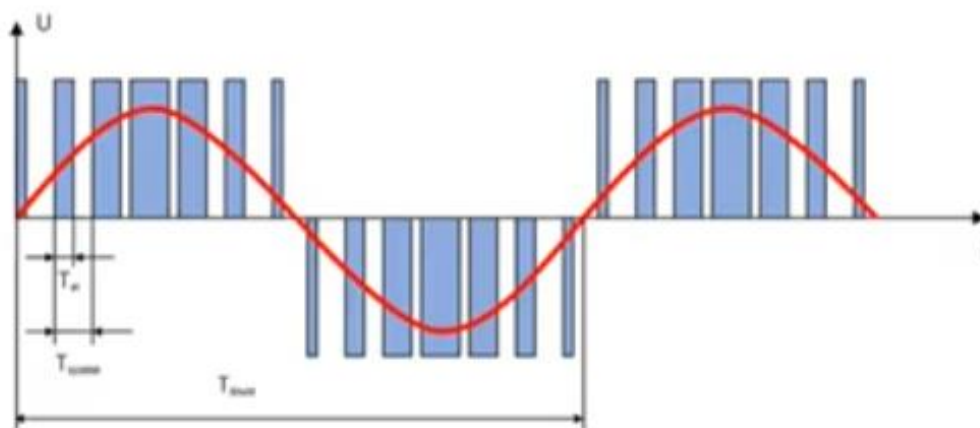


Рисунок 6 - Преобразование дискретного сигнала в аналоговый

На рис. 6 наглядно показано, что происходит с дискретным сигналом, если мы будем открывать ключ и закрывать с определенной частотой и на определенное время: чем шире импульс открытия транзистора, тем выше некий средний уровень напряжения (красная огибающая сигнала).

Введем несколько параметров и объясним их.

Период сигнала ШИМ – это время между импульсами. Параметр строго задан и не меняется (из ранее описанного примера это когда капельки все каплют с одинаковой частотой, только разного размера).

Частота ШИМ-модуляции — обратно пропорциональна длительности периода, это то, что мы имеем как один из параметров при программировании преобразователя частоты. Определяет частоту следования импульсов на выходе каждого из каналов IGBT-модуля.

Длительность импульса (t-импульса). Определяется уже самим процессором. То есть процессор в зависимости от заданного значения выходного сигнала в данный момент определяет, на какое время нужно открыть каждый ключ. Если рассмотреть общий период изменения этих колебаний, будем иметь период выходной частоты (t-выходная). Это выходная частота, которая будет у нас на выходе преобразователя частоты. От нее прямо пропорционально зависит скорость вращения двигателя.

За тем, чтобы двигатель не перегружался, и напряжение, которое подводится к нему на этой частоте, пропорционально уменьшалось или увеличивалось, следит преобразователь частоты. Он сам определяет необходимое время открытия каждого ключа, то есть определяя t-импульс. И такая ситуация про-

исходит одновременно на трех каналах, ведущих на выход преобразователя на электродвигатель.

Из рисунка видно, что чем чаще будут идти импульсы, тем ближе форма напряжения будет к синусоидальной.

Заключение

Частотно-регулируемый привод нашел широкое применение в системах плавного пуска и управления асинхронных электродвигателей, работающих в разных отраслях промышленности, сфере ЖКХ, топливно-энергетическом комплексе. Чаще всего это насосы, мельницы, оборудование котельных, лифты, производственные линии, краны, станки. Результатом их использования становится существенное снижение эксплуатационных затрат при неизменном уровне производительности.

Литература

1. Устройство и принцип работы преобразователя частоты. - Режим доступа: <https://www.vesper.ru/presscenter/articles/ustroystvo-i-printsip-raboty-preobrazovatelya-chastoty/>. – Дата доступа: 21.04.2024.

2. ЧАСТОТНЫЙ ПРЕОБРАЗОВАТЕЛЬ (ЧАСТОТНЫЙ ИНВЕРТОР). - Режим доступа: <http://www.overdrive.by/articles/9/329.html>. – Дата доступа: 21.04.2024.

УДК 621.316.91

УСТРОЙСТВА ЗАЩИТЫ ОТ ПЕРЕНАПРЯЖЕНИЯ. ТОКОВАЯ ЗАЩИТА

SURGE VOLTAGE PROTECTION DEVICES. CURRENT PROTECTION

Д.А. Степанов, Д.С. Чурко

Научный руководитель – Т.Е. Жуковская, старший преподаватель

Белорусский национальный технический университет

г. Минск, Республика Беларусь

zukovskya@bntu.by

D. Stepanov, D. Churko

Supervisor – T. Zhukouskaya, Senior lecturer

Belarusian national technical university, Minsk, Belarus

Аннотация: Для защиты от перенапряжения и коротких замыканий в современном электрооборудовании используются устройства, рассмотренные в данной статье. Они позволяют предотвратить повреждение оборудования и минимизировать последствия аварий.

Abstract: To protect against overvoltage and short circuits in modern electrical equipment, the devices discussed in this article are used. They help prevent equipment damage and minimize the consequences of accidents.

Ключевые слова: электрооборудование, перенапряжение, релейная защита, максимальная токовая защита, токовая отсечка.

Keywords: electrical equipment, overvoltage, relay protection, maximum current protection, current cutoff.

Введение

Выход из строя современной бытовой техники может быть вызван недопустимыми изменениями напряжения в сети от номинального значения. Так, двигателю может не хватить пускового момента из-за некоторого уменьшения напряжения для холодильника ниже установленной нормы. В таком случае обмотка этого двигателя перегорит.

Если увеличить напряжение, то в таком случае будет увеличен ток, протекающий через некоторую нагрузку, что также приведет к выходу техники из строя. Обрыв нейтрали на подстанции может увеличить напряжение в сети до очень большой величины, которую не выдержит современная бытовая техника.

Основная часть

Предлагаемое устройство позволит защитить бытовую технику от различных скачков сетевого напряжения (рисунок 1). Диапазон работы устройства определен и составляет от 20 до 440 В. Также допустимый ток составляет примерно 16 А.

Микроконтроллер, входящий в состав этого устройства, отслеживает сетевое напряжение. При превышении напряжения на 15% мгновенно отключается нагрузка и появляется световой сигнал на устройстве. Предел 15% был выбран исходя не из определенного ГОСТа, а реальных разбросов напряжения в сети. Он может довольно легко быть подкорректирован некоторым изменением нескольких ячеек программы устройства.

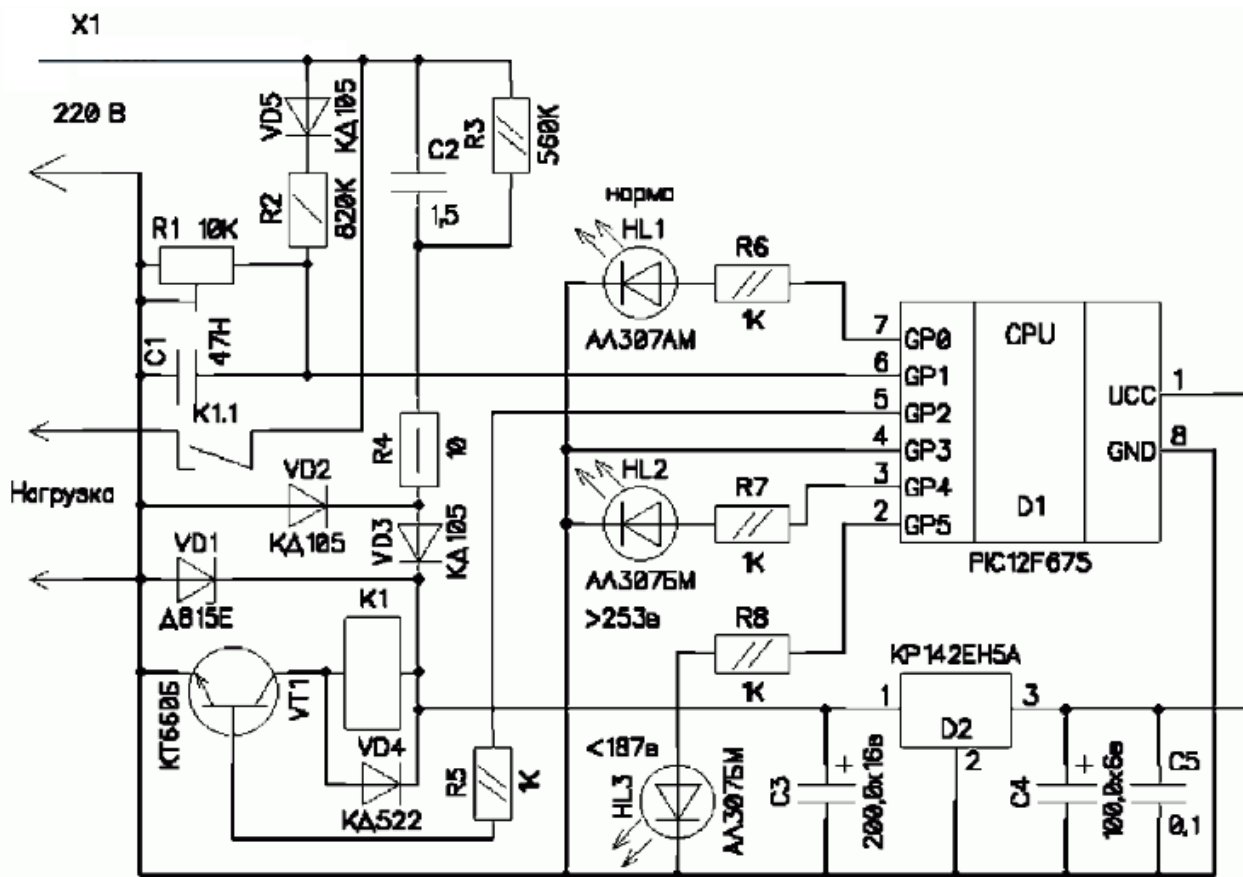


Рисунок 1 – Принципиальная схема устройства защиты различных потребителей электроэнергии

Сетевое напряжение поступает на вход устройства X1, затем довольно быстро выпрямляется и ограничивается примерно в значении 15 В цепью из элементов C2R4VD1VD3, а после стабилизируется микросхемой, представленной элементом D2. От нее же запитывается ранее упомянутый микроконтроллер. После некоторой небольшой задержки происходит запуск внутреннего генератора микросхемы D1 и после этого начинает выполняться данная программа.

На вход устройства GP1 подаётся определенное напряжение, которое снимается с делителя напряжения R1R2. В том случае если входное напряжение контролируется в диапазоне примерно 15% от номинального значения, то включается реле K1 и светодиод HL1, называемый нормой. Напряжение в любой момент времени может в скором времени превысить значение 253 В. В этом случае контроллер устройства отключит данное реле и включит другой светодиод HL2 в мигающем режиме.

Примерно через 45 – 50 с контроллер данного устройства вновь проверит напряжение в сети и в том случае, если оно находится в норме, вновь включит это же реле. То же самое будет, когда сетевое напряжение снизится на меньшее значение, чем 187 В.

Затем происходит измерение минимума напряжения примерно через 5 мс после перехода напряжения в сети через нуль. Конденсатор, обозначенный на схеме C1, вместе с резисторами устройства R1 и R2 представляют фильтр низ-

кой частоты. Устройство защиты от перенапряжения будет реагировать на малые по времени просадки напряжения, если не поставить данный фильтр. Например, в результате включения двигателя того же холодильника. Отметим, что быстрдействие защитного устройства зависит в основном от примененного в нем реле и номинала конденсатора C1.

Второй вариант данного устройства представлен дополнительным сетевым фильтром и несколькими варисторами, которые в определенной мере защищают не только саму конструкцию, но и потребителей сети от импульсных помех (рисунок 2).

В этом случае добавляют сетевой фильтр на элементах устройства R1, R2, L1, L2, C1 и C3, а также организуют схему слежения за исправностью выше упомянутых варисторов на диодах VD1, VD2 и резисторов устройства R3 и R4, так как от больших значений импульсных выбросов они могут в скором времени оказаться неисправными. В случае выхода из строя варисторов начнет моргать светодиод устройства HL2.

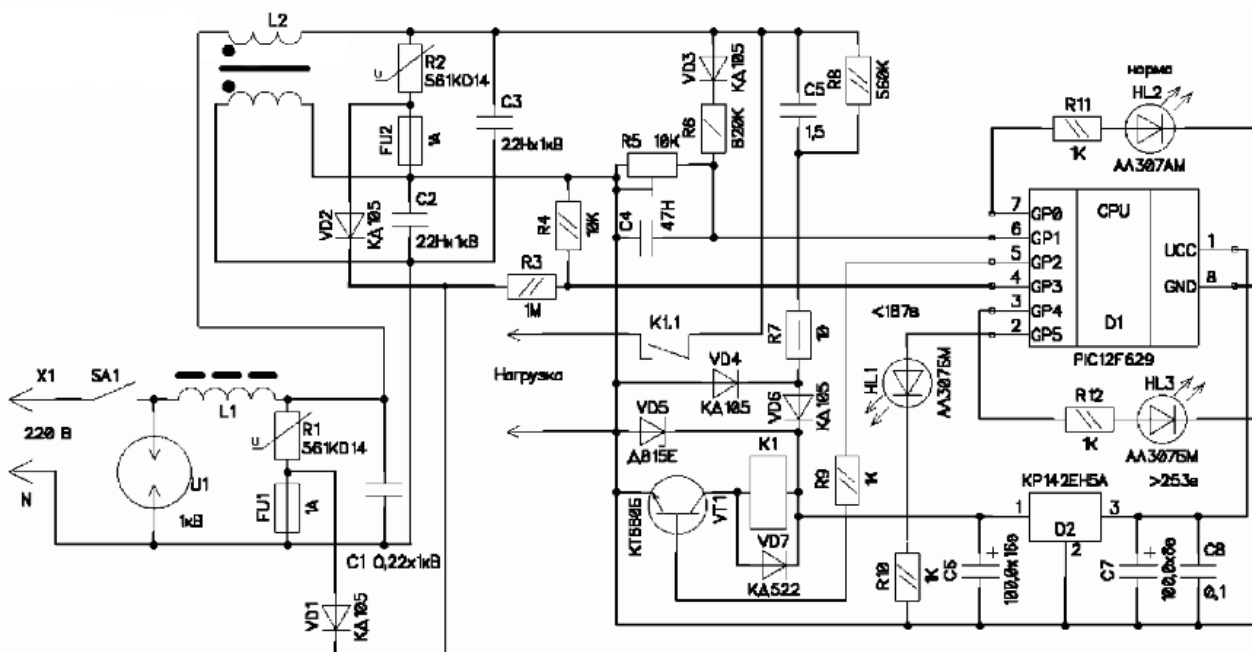


Рисунок 2 – Схема данного защитного устройства с сетевым фильтром и варисторами

Важно указать тип конденсаторов схемы. Конденсаторы C1 и C3 типа К78-2, C7 и C8 типа К50, а остальные же типа КМ. Диод VD5 при необходимости можно заменить диодом 815Д. Диод устройства VD5 рассчитан на напряжение 500 – 600 В, а остальные же диоды выдерживают напряжение 25 – 50 В и ток 100 – 300 мА.

Резисторы должны быть типа МЛТ. Разрядник U1 выполняют на 1 кВ. Варисторы 561KD14 при необходимости можно заменить любыми другими с энергией 50 – 200 Дж [1].

Реле тока и напряжения специально предназначены для контроля уровня тока или напряжения в электрических цепях низкого и высокого напряжения и выдачи соответствующего выходного сигнала при отклонении уровня тока или

напряжения от заранее установленного значения. Такие реле называют еще «измерительными» так как они в процессе работы постоянно измеряют уровень воздействующей величины. Очень часто выходной сигнал таких реле воздействует на силовое отключающее устройство, обесточивающее потребитель и, таким образом, защищающее его (или питающую сеть) от повреждения при аварийных режимах, поэтому такие реле называют также «защитными».

Реле такого рода обычно имеют мощный электромагнит, который механически соединён с силовым отключающим устройством, или мощные контакты, включённые в защищаемую цепь. Такие реле называются реле «прямого действия». Маломощные реле, которые выдают сигнал управления на отдельное силовое коммутационное устройство (высоковольтный выключатель, например) называются реле «косвенного действия». Такие реле называются «первичными». Как правило, катушки первичных реле тока и напряжения рассчитаны на токи, не превышающие 50 – 100 А и на напряжения, не превышающие 400 В [2].

Направление применения защиты и предъявляемые к ней требования, как правило, устанавливают определенный выбор схемы защитного устройства. Так, для реализации максимальной токовой защиты или, например, токовой отсечки с выдержкой времени могут быть применены одинаковые схемы защитных устройств.

Упомянутые выше схемы максимальной токовой защиты и токовой отсечки, как правило, создаются на базе вторичных реле РТВ и РТМ. Стоит отметить, что комбинированные реле РТ-80 обычно применяют в электроснабжении. Используя подобные реле, можно сделать токовую защиту двухступенчатой. При этом она будет содержать лишь первую и третью ступени.

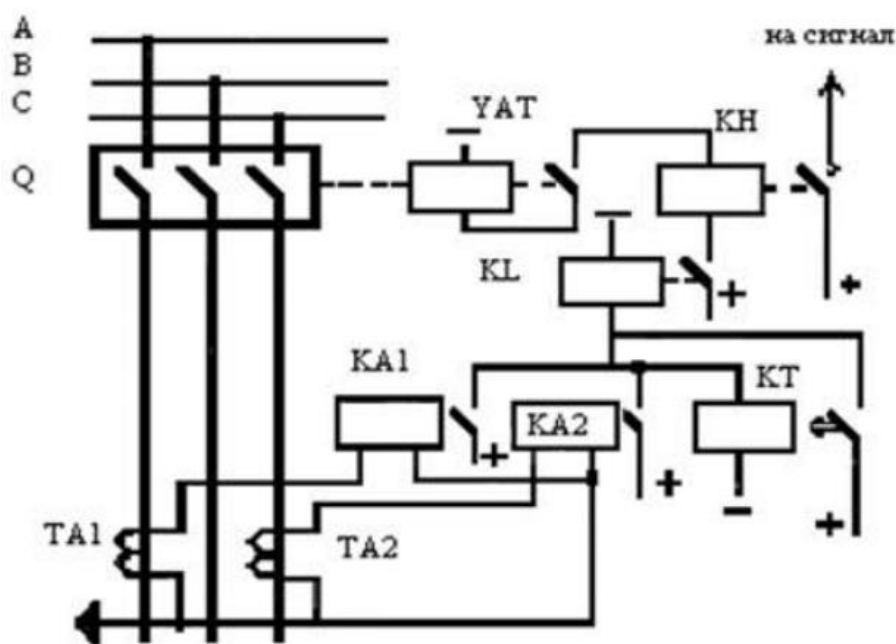


Рисунок 3 – Принципиальная схема в совмещенном исполнении.

Структурные и принципиальные схемы используют для удобства изображения схем любых электронных устройств. Показать определённую взаимосвязь и принцип работы всех элементов схемы могут наиболее подробные схемы, называемые принципиальными. Принципиальные схемы делают в двух видах: в совмещённом (рисунок 3) и в разнесённом (рисунок 4).

Защита выполнена по схеме неполной звезды. В фазах А и С установлены элементы схемы данного защитного устройства ТА1 и ТА2, являющиеся трансформаторами тока. Вторичные обмотки данных трансформаторов обязательно должны иметь заземление.

Обмотки реле тока КА1 и КА2 типа РТ-40, как правило, подключаются к вторичным обмоткам трансформаторов тока. В логической цепи течет некоторый постоянный ток, а по обмоткам реле тока - переменный. Реле времени КТ типа ЭВ-134 создает определенную временную задержку. Указательное реле КН типа РУ-1 и промежуточное реле КЛ типа РП-23 также используются в схеме данной защиты. Если реле тока КА1 и КА2 собственными контактами замыкают цепь обмотки реле времени КТ накоротко, значит в сети произошло короткое замыкание. Реле времени КТ устанавливает соединение с контактом при работе с заданной выдержкой. Контакт КЛ замыкается, так как вместе с тем замыкается цепь обмотки промежуточного реле.

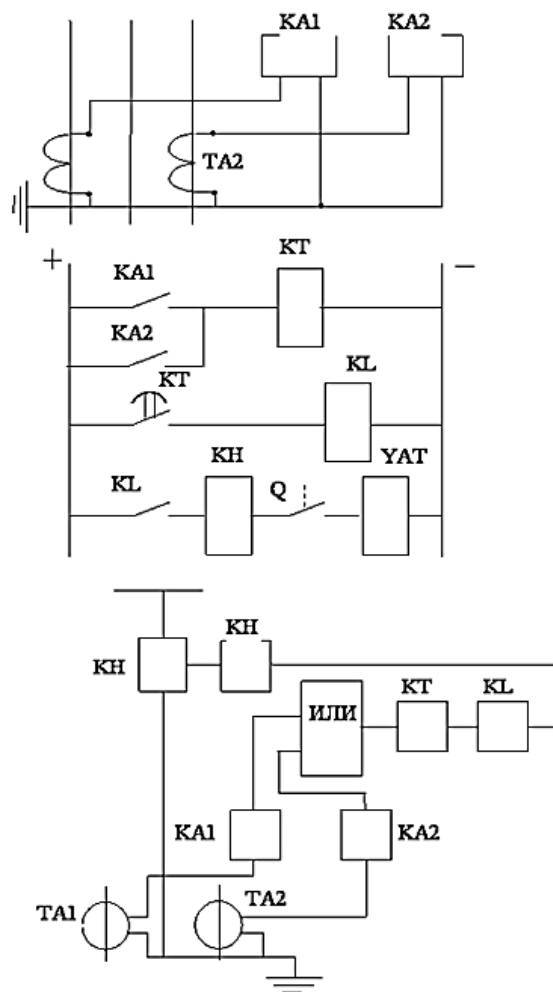


Рисунок 4 – Принципиальная схема в разнесённом исполнении

Далее подается некоторый импульс на привод выключателя, а также на указательное реле КН. Выключатель отключается. В то же время действие данной защиты на отключение и отмечает указательное реле КН. Контакт промежуточного реле КЛ не рассчитан на отключение тока электромагнита отключения УАТ. Вспомогательный контакт выключателя Q разъединяет цепь УАТ в случае отключения выключателя. Данный контакт выключателя присоединён в цепь последовательно с контактом реле КЛ [3].

Отметим, что эта схема применима не только для реализации максимальной токовой защиты, но также и для устройства токовой отсечки с заданной выдержкой времени.

Заключение

Устройства защиты от перенапряжения и токовая защита имеют различные варианты исполнения, отличающиеся структурой схем конструкций и выполняемыми ими функциями. Такие устройства непрерывно контролируют параметры системы и позволяют избежать его повреждения и разрушения в случае возникновения аварийных режимов в сети.

Литература

1. Энциклопедия радиоэлектроники и электротехники [Электронный ресурс] / Устройство защиты потребителей электроэнергии. – Режим доступа: <https://www.diagram.com.ua/list/power/power1375.shtml>. – Дата доступа: 23.04.2024.
2. Гуревич, В.И. Электрические реле. Устройство, принцип действия и применения / В.И. Гуревич // Издательство "Солон-Пресс". – Москва, 2011. – С. 367 – 368.
3. Схемы токовых защит. [Электронный ресурс] / Совмещенное исполнение. Разнесенное исполнение. – Режим доступа: <https://studfile.net/preview/6021641/page:15/>. – Дата доступа: 23.04.2024.

УДК 621.375.026

УСИЛИТЕЛЬ МОЩНОСТИ ЗВУКОВОЙ ЧАСТОТЫ AUDIO FREQUENCY POWER AMPLIFIER

Н.А. Попов

Научный руководитель – Т.Е. Жуковская, ст. преподаватель
Белорусский национальный технический университет,
г. Минск, Республика Беларусь
zukovskya@bntu.by

N. Popov

Supervisor – T. Zhukouskaya, Senior lecturer
Belarusian national technical university, Minsk, Belarus

Аннотация: Для усиления электрических колебаний используется устройство, рассмотренное в данной статье. Оно обеспечивает эффективное усиление звуковых сигналов, сохраняя при этом качество звучания и минимизируя искажения.

Abstract: To amplify electrical oscillations, the device discussed in this article is used. It provides effective amplification of audio signals while maintaining sound quality and minimizing distortion.

Ключевые слова: усилитель мощности звуковой частоты, трехкаскадная архитектура, перенапряжение, защита, двухкаскадная архитектура.

Keywords: audio frequency power amplifier, three-stage architecture, overvoltage, protection, two-stage architecture.

Введение

Благодаря постоянному развитию технологий в области аудиоэлектроники, современные усилители мощности способны воспроизводить звук в высоком разрешении, сохраняя его оригинальное качество.

В данной статье мы рассмотрим ключевые аспекты усилителей мощности звуковой частоты.

Основная часть

Задача усилителя мощности звуковой частоты состоит в увеличении мощности электрических сигналов в пределах такого диапазона частот, которые различает человеческое ухо. При разработке такого устройства часто используют типовую схему (рисунок 1). Входной дифференциальный каскад представлен транзисторами Tr2 и Tr3 [1]. Он преобразует входное дифференциальное напряжение в выходной ток. Второй каскад, называемый усилителем напряжения, преобразует токовый сигнал на выходе дифференциального каскада в выходное напряжение. Схема представляет собой проверенную и надежную конструкцию, которая легко воспроизводится и обслуживается. Она обеспечивает эффективное усиление звуковых сигналов, сохраняя при этом качество звучания и минимизируя искажения. Ввиду распространенности типовых схем усилителей мощности звуковых частот, компоненты для их сборки доступны и относительно недороги, что делает такие устройства более экономически выгодными. Типовая схема позволяет осуществлять различные настройки

в зависимости от требуемых параметров звучания, что делает ее универсальным решением для различных аудиосистем.

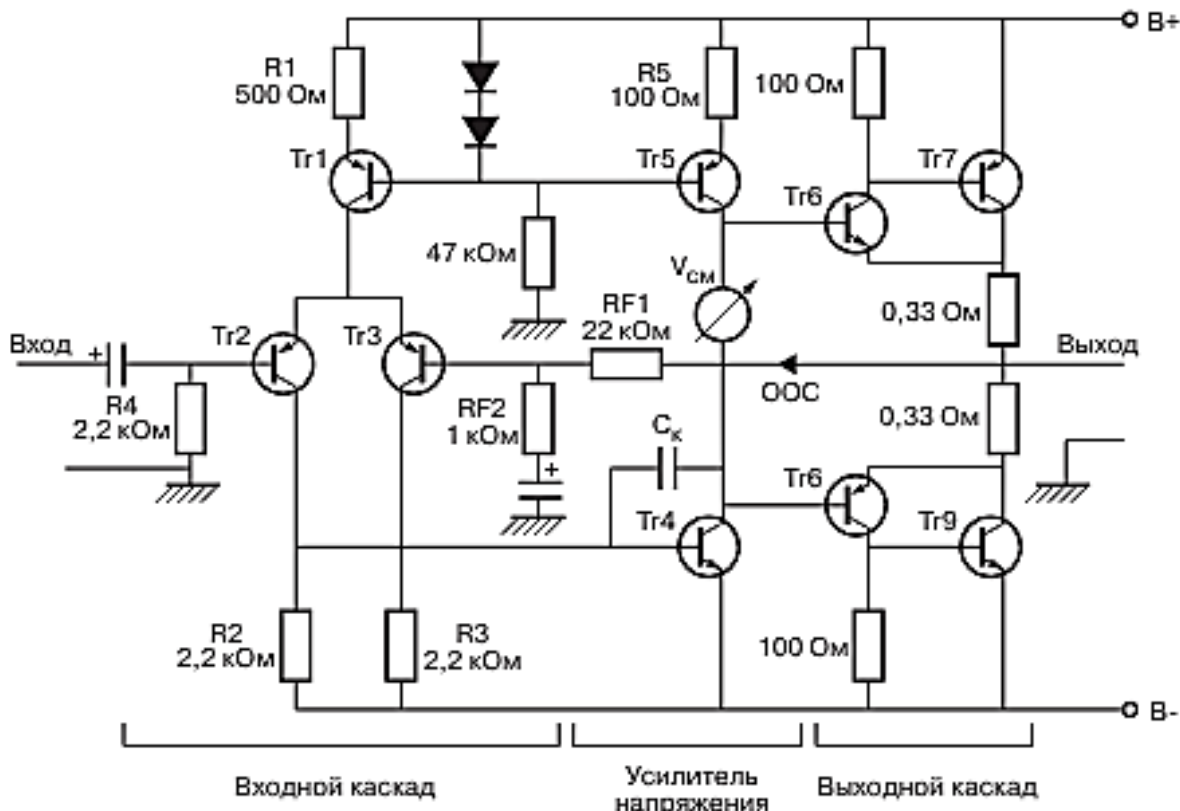


Рисунок 1 – Типовая схема усилителя мощности звуковой частоты

Существует два типа усилителя мощности звуковой частоты: с трехкаскадной и двухкаскадной архитектурой.

Усилители мощности с трехкаскадной архитектурой часто используются в аудиоэлектронике (рисунок 2).

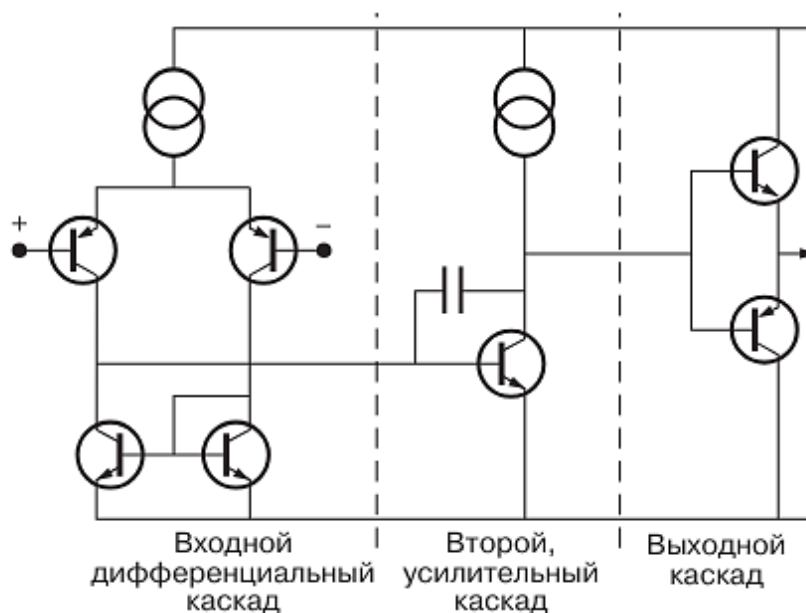


Рисунок 2 – Схема трехкаскадного усилителя мощности звуковой частоты

Входной дифференциальный каскад усиливает разность входных потенциалов и формирует токовый выходной сигнал. Отличительной особенностью второго каскада является то, что он имеет токовый вход, но его выходной величиной является напряжение. В качестве третьего каскада работает двухтактный эмиттерный повторитель входной и выходной сигналы которого передаются в виде напряжения. Общий коэффициент усиления всей схемы находится как произведение коэффициентов усиления входного дифференциального каскада и усилителя напряжения. Трехкаскадная архитектура имеет целый ряд достоинств, наиболее ценным из которых развязка между каскадами, предотвращающая их взаимное влияние друг на друга.

Двухкаскадная архитектура состоит из двух каскадов (рисунок 3). В первом каскаде все тот же дифференциальный усилитель, а второй одновременно выполняет функции усилителя фазоинвертора и напряжения. Общий коэффициент усиления по напряжению зависит от коэффициента усиления выходного каскада, а также от коэффициента передачи входного каскада и сопротивления его нагрузки. Двухкаскадный УМЗЧ не слишком популярен, ввиду несущественного выигрыша в стоимости и трудоемкости при проектировании.

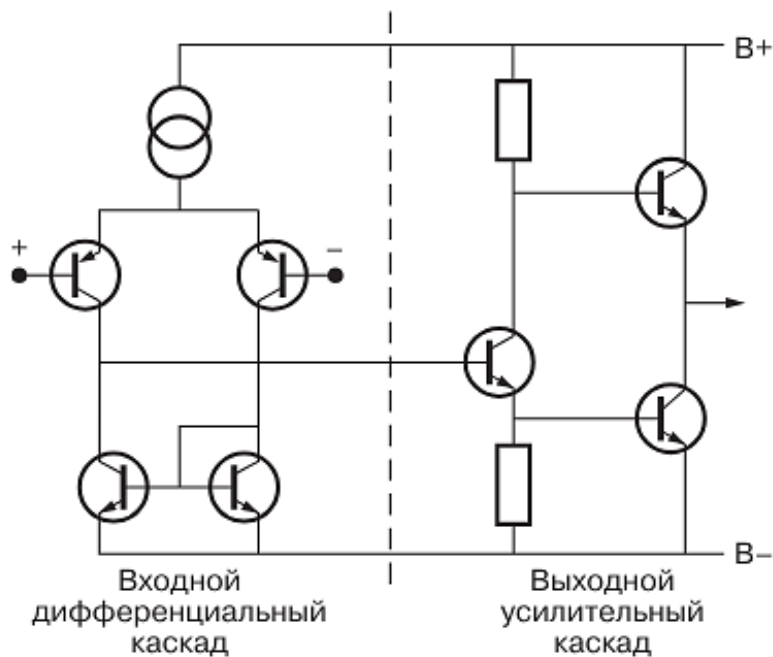


Рисунок 3 – Схема двухкаскадного усилителя мощности звуковой частоты

Для обеспечения надежной работы и продления срока службы усилителя мощности звука может применяться пассивная защита от перенапряжений. Наиболее популярным способом защиты от перенапряжения является отключение усилителя мощности звука от источника сигнала с помощью специального устройства, называемого электромагнитного реле [2]. Система пассивной защиты представляет собой мощный диодный симметричный ограничитель сигнала звуковой частоты (рисунок 4). Он выполнен в виде двухполюсника, включаемого параллельно защищаемой цепи. Принцип устройства следующий: как только напряжение на его выводах превышает установленный порог ограниче-

ния, диоды соответствующей ветви открываются и начинает протекать ток. Основной задачей диодов является рассеивание определенной тепловой мощности. Если напряжение на выводах устройства уменьшается ниже порога срабатывания, оно отключается.

Данный способ имеет существенный недостаток – рассеивание диодами большой тепловой мощности, а также собственное активное сопротивление контактов реле приводит к возникновению нелинейных искажений, ввиду чего применение такого устройства в аудиосистемах высокого класса нецелесообразно.

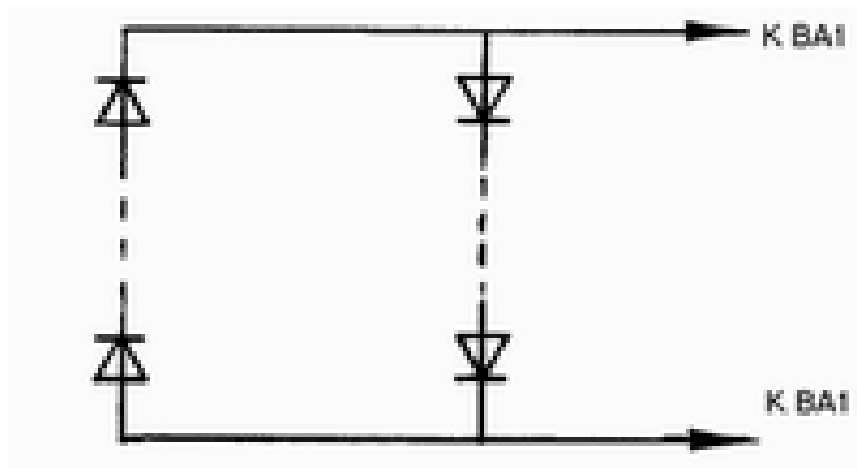


Рисунок 4 – Мощный диодный симметричный ограничитель сигнала звуковой частоты

Заключение

Усилитель мощности звуковой частоты предназначен для усиления звукового сигнала до необходимого уровня. Задача устройства состоит в увеличении громкости звука без потери его качества. Применение защиты для усилителей мощности звуковой частоты может обеспечить их надежную работу и продлить срок службы, защищая от потенциальных рисков, связанных с нестабильностью электросети и другими влияющими на устройство факторами.

Литература

1. *Дуглас Селф* Проектирование усилителей мощности звуковой частоты. Общие сведения об усилителях мощности звуковой частоты / Селф Дуглас // Издательство "ДМК Пресс". – 3-е изд., – Москва, 2009. – С. 12 – 43.
2. Радиотехника, схемы, статьи и программы для радиолюбителей [Электронный ресурс] / Схемы устройств защиты акустических систем. – Режим доступа: <https://radiostorage.net/92-skhemy-ustrojstv-dlya-zashchity-akusticheskikh-sistem-as.html>. – Дата доступа: 25.04.2024.

УДК 004

ОСОБЕННОСТИ РАБОТЫ НЕКОТОРЫХ ПРОГРАММ ДЛЯ ПРОЕКТИРОВАНИЯ ПЕЧАТНЫХ ПЛАТ

FEATURES OF SOME PROGRAMS FOR PCB DESIGN

А.В. Мотыль

Научный руководитель – Г.А. Михальцевич, старший преподаватель
Белорусский национально технический университет,
г. Минск, Республика Беларусь

A. Motyl

Scientific supervisor – G. Mikhaltsevich, Senior lecturer
Belarusian national technical university, Minsk, Belarus

***Аннотация:** В данной работе даны общие данные по проектированию печатных плат, а так же особенности проектирования гибких печатных плат. Программы для проектирования печатных плат.*

***Abstract:** This article provides general data on the design of printed circuit boards, as well as design features of flexible printed circuit boards. Programs for the design of printed circuit boards.*

***Ключевые слова:** печатная плата, проектирование, САПР.*

***Keywords:** printed circuit board, design, CAD.*

Введение

Современный мир сложно представить без электронных устройств. На сегодняшний день абсолютное большинство этих устройств содержат в себе печатные платы, служащие для механического и электрического соединения различных компонентов. Поэтому разработка и усовершенствование печатных плат является перспективным направлением.

Основная часть

Печатной платой называется пластина из изолирующего материала, внутри и/или снаружи которой находятся проводники. Эти проводники имеют заданную конфигурацию, которая соответствует определённой электрической схеме. Печатная плата даёт возможность делать электротехнические устройства легче и компактнее.

От плат с навесным монтажом печатные платы отличаются тем, что электропроводящий рисунок представляет собой тонкий слой определённой длины и ширины проводника (обычно меди), находящийся внутри и/или снаружи твердого диэлектрика. На печатной плате присутствуют контактные площадки для припаивания элементов цепи и отверстия для крепления самой платы. Так же на печатных платах делаются переходные отверстия для соединения проводника на разных слоях платы. Эти отверстия бывают сквозными, глухими и внутренними. Сквозное отверстие нужно для соединения двух внешних слоёв платы, глухое – для соединения внешнего и внутреннего слоя и внутреннее – для соединения между собой внутренних слоёв платы. С внешних сторон покрыта специальным защитным составом, называемым “паяльная маска”. Кроме того, нанесена маркировка в виде рисунка, дублирующего схему платы и текст согласно конструкторской документации.

В зависимости от количества слоёв, платы бывают однослойные, двухслойные и многослойные. В однослойных платах на диэлектрик нанесён один проводящий слой. В двухслойных платах второй слой нанесён на другую сторону диэлектрика. В многослойных платах может быть три и больше проводящих слоёв с соединениями: два слоя на внешних поверхностях платы, остальные – внутри. Также платы разделяются на: гибкие и жёсткие платы.

В то время как жёсткие печатные платы имеют относительно небольшую стоимость, гибкие схемы дают возможность создавать уникальные конструкции, которые позволяют решать вопросы межсхемных соединений и монтажа, обеспечивая при этом гибкость системы. С помощью таких схем производители печатных плат могут производить сложные гибкие шлейфы и другие конструкции с высоким процентом качества. Так же в гибких печатных платах применяются современные акриловые и адгезионные материалы. Так же гибкие платы обеспечивают повышенную эффективность и надёжность конечных схем. Такие платы применяются во многих отраслях, таких как авиация, робототехника, системы слежения, камеры, различные датчики и т.д.

По сравнению с жёстким монтажом, печатные платы, выполненные из материалов на основе полиимидов, акрилатов, эпоксидных смол более эффективны с экономической точки зрения. Они дают больше возможностей для конструктора, получается более высокая производительность при производстве платы и при монтаже готовых изделий, снижается общая стоимость и повышается надёжность за счёт отсутствия физических разъемов. Так же происходит уменьшение масса габаритных показателей устройства.

Стандарты IPC классифицируют гибкие печатные платы по типу конструкции следующим образом:

1. Тип первый: односторонняя гибкая печатная плата, содержащая один проводящий слой. Здесь может быть два варианта: с упрочнением и без него.
2. Второй тип: двусторонняя гибкая печатная плата, содержащая два проводящих слоя.
3. Многослойная гибкая печатная плата, содержащая 3 и более проводящих слоёв со сквозными металлизированными отверстиями. Так же используются скрытые и слепые переходные отверстия. Здесь, как и в первом типе платы могут быть с упрочнением и без него.
4. Гибко-жёсткая печатная плата, с тремя и более проводящими слоями имеет сквозные металлизированные отверстия.
5. Гибкая или гибко-жёсткая печатная плата, содержащая два и более проводящих слоя без сквозных металлизированных отверстий.

По сравнению с жёсткими печатными платами, гибкие печатные платы имеют ряд особенностей при проектировании. Первое на что стоит обратить внимание – это минимальный радиус скругления углов контура гибких плат. Опыт показывает, что основные ошибки при разработке динамических гибких плат связаны с недооценкой важности грамотного проектирования именно контура платы. При малых радиусах скругления необходимо усиление углов. Так же нужно учитывать пониженную прочность материалов гибких плат. Радиус

во внутренних углах платы должен составлять не менее 1,6 мм. Большой радиус обеспечивает большую надёжность изделия и имеет лучшую устойчивость к разрыву. Для обеспечения повышенной устойчивости разрыву может потребоваться добавление дополнительных материалов во внутренние углы. Наиболее эффективно использование не вытравленной медной фольги и дополнительное крепление шлейфов, где не используется их гибкость. Все разрезы и вырезы должны заканчиваться отверстием диаметром 1,5 мм или более. Это особенно важно, когда соседние части гибкой платы должны двигаться независимо друг о друга. Так же при проектировании гибко-жестких печатных плат ограничения накладываются и на проводники. Для максимального динамического времени жизни и надёжности при статической гибкости, проводники в изгибаемой части платы должны соответствовать следующим условиям:

- Перпендикулярность к направлению изгиба.
- Равномерное распределение по области изгиба.
- Максимальная ширина в области изгиба.
- Отсутствие дополнительной наращённой металлизации.
- Постоянная ширина в области изгиба.
- Шахматное расположение в соседних слоях.

Количество слоёв в гибкой части должно быть сведено к минимуму. Металлизированные и сквозные отверстия не допускаются в области изгиба. Нейтральная ось изгиба должна проходить через центр сечения проводника. Сбалансированная конструкция может быть выполнена с применением материалов одинаковой толщины и модулем жёсткости с обеих сторон проводника. Это особенно важно для динамических применений печатных плат. Так же немаловажным показателем является радиус изгиба. Он имеет решающее значение, чтобы избежать прессования области внутри сгиба, и чтобы избежать излишней механической напряжённости. Расчёт радиуса изгиба, возможно, является самой сложной задачей, связанной с областью сгиба и как таковая потребует тесного сотрудничества с производителем. Радиус изгиба нужно стараться делать максимально возможным. Это минимизирует затраты и увеличит надёжность.

Проектирование печатных плат производится с помощью специальных систем автоматического проектирования. Первым делом у разработчика печатной платы должно быть техническое задание. Он импортирует готовую принципиальную схему в базу данных САПР и после этого начинается конструирование. Процесс конструирования состоит из нескольких основных этапов, такие как:

- Определение конструкции печатной платы.
- Размещение компонентов.
- Прокладывание дорожек (трассировка). Может выполняться как автоматически, так и вручную.
- Проверка правильности конструирования.
- При необходимости, производится расчёт механических свойств платы.
- Создание соответствующей конструкторской документации и др.

Обычно принципиальные электрические схемы создаются в других САПР, которые специально для этого предназначены. Однако на случай простых схем проще воспользоваться программами, в которых можно одновременно и создавать принципиальные схемы, и конструировать печатные платы. Одна из таких программ – EasyEDA.

EasyEDA – это китайская система автоматического проектирования электроники, появившаяся в 2013 году. Программа работает прямо в браузере, необходимо просто зайти на сайт и можно начинать работу. Так же есть автономная версия на компьютер для всех основных операционных систем. EasyEDA включает в себя такие инструменты, как редактор принципиальных схем, редактор печатных плат, в том числе многослойных, автоматический трассер дорожек, симулятор электрических схем, редактор электронных компонентов для схем и для плат, то есть программа позволяет создавать собственные компоненты.

Плату можно вывести в виде картинки. Можно вывести фотографические изображения платы, например, для документации. Можно вывести трехмерное изображение плат со всеми компонентами, а также можно импортировать проекты из таких популярных программ как Altium, Eagle, KiCAD.

EasyEDA – это облачный сервис, благодаря чему, все созданные проекты хранятся в аккаунте. Они доступны всегда с любого компьютера, у которого есть выход в интернет. Есть возможность делиться своими проектами с другими пользователями. Можно совместно работать над одним и тем же проектом с другими пользователями, создав рабочую группу.

Самостоятельно созданные электронные компоненты и элементы печатной платы становятся доступны каждому пользователю, поэтому общая база компонентов растёт с каждым днем. В ней есть абсолютно всё: начиная от советских микросхем заканчивая китайскими модулями.

EasyEDA интегрирована с такими сервисами как LCSC и JLCPCB. LCSC – это крупный китайский магазин электронных компонентов. JLCPCB – это китайский сервис по изготовлению и сборке печатных плат. Это удобно тем, что, спроектировав печатную плату, её можно будет заказать в один клик.

EasyEDA – бесплатная программа, даже для коммерческого использования. Существуют платные версии программы, в которых ускоряются ответы техподдержки и увеличивается время хранения удалённых проектов. Техподдержка предоставляется на английском и китайском языках. Огромная документация по всей платформе с примерами также доступна каждому пользователю.

Похожей программой является Altium Designer. Чтобы создать плату, нам необходима схема. Для этого в программе существуют библиотеки компонентов, а именно это условно-графические обозначения, необходимые для создания схемы, и посадочные места, которые в Altium Designer называются фудпринтами, необходимые для создания платы. Так же в фудпринтах, кроме самого посадочного места, могут храниться 3D модели компонентов. Все эти 4 направления создаются внутри программы. Но каждый из них имеет свой отдельный документ с определённым расширением и иконкой, которая отобра-

жается и в папке, где лежит сам проект и внутри программы. Например, для условно-графического обозначения используется расширение “.SCHLib”. Для посадочного места PCBLib. Для схемы SCHDoc, и для платы PCBDoc.

После того как плата сделана, необходимо создать комплект из файлов Gerber и сверловки чертежей, документации, которая состоит из текстовой документации, содержащих перечень, спецификацию, ведомость покупных изделий. Каждый из них имеет своё расширение и всё это объединено в общую структуру в рамках файла проекта. Для создания и работы с каждым документом в Altium Designer используется отдельный редактор, но так как они собраны в единой платформе и обладают общим интерфейсом и принципом работы, пользователь не теряется при переключении между редакторами. Поэтому Altium Designer можно назвать полнофункциональной программой сквозного проектирования электроники.

Sprint-Layout

Данная программа нужна для моделирования и проектирования печатных плат. Понятное меню, возможность разводки двусторонней печатной платы сделало её популярной среди радиолюбителей. По их мнению, это самая простая в освоении программа, поэтому большинство ей пользуется. Программа способна обрабатывать четырёхслойные печатные платы.

Eagle

Программа содержит три основные функции: создание электронных схем, разработка чертежа печатной платы, автоматическая трассировка. Есть возможность экспортировать файлы из других программ. Есть платные и бесплатные её версии. Интерфейс полностью англоязычный.

KiCad

Мультифункциональная программа, похожая на EasyEDA и Altium Designer. Обладает схожим функционалом. Её преимущество состоит в том, что она полностью бесплатная и доступна для большинства операционных систем. Существенный её недостаток – непонятный интерфейс. Что бы работать в программе, нужно постоянно читать соответствующую документацию.

Mentor Graphics PADS

Также мультифункциональная программа по проектированию печатных плат. Имеет всё необходимое для всех этапов создания платы. Стоит отметить хорошие средства анализа правильности проектирования. Это существенно уменьшает время проектирования и позволяет работать даже новичкам. Софт полностью на английском языке. Программа платная с пробной бесплатной 30-дневной версией. Подходит для небольшого объёма производства.

Существует и множество других программ, однако вышеперечисленные чаще всего упоминаются, как программы для проектирования печатных плат. У каждой из них имеются свои преимущества и недостатки, поэтому разработчик выбирает для себя программу исходя из технического задания и возможностей.

Заключение

Гибкие печатные платы обладают большим потенциалом, так как дают инженеру-конструктору широкие возможности для конструирования устройств. При проектировке печатных плат важно правильно подбирать соответствующее

программное обеспечение, следовать по всем этапам проектирования и учитывать особенности устройства и производства конкретного вида печатной платы, так как далеко не всегда на производстве есть возможность реализовать проекты, созданные в программах для проектирования.

Литература

1. Пирогова, Е.В. Проектирование и технология печатных плат. Учебник / Е.В. Пирогова – М.: ФОРУМ, ИНФРА-М, 2005. – 560 с.
2. Аренков, А.Б. Технология печатного монтажа / А.Б. Аренков, С.Т. Кротов, Н.А. Кузьмин и др. – Судостроение, 1972. – 326 с.
3. Altium Designer [Электронный ресурс]
– Режим доступа: <https://www.altium.com/ru/altium-designer> – Дата доступа: 17.02.2024
4. EasyEDA [Электронный ресурс]
– Режим доступа: <https://easyeda.com/ru> – Дата доступа: 17.02.2024
5. Программы для проектирования печатных плат [Электронный ресурс]
– Режим доступа: https://cxem.net/software/soft_PCB.php – Дата доступа: 17.02.2024

УДК 654.924.5

ПРИНЦИПЫ РАБОТЫ ПОЖАРНОЙ СИГНАЛИЗАЦИИ WORKING PRINCIPLE OF FIRE ALARM

И.Д. Райкин, Е.В. Коваленко

Научный руководитель – Г.А. Михальцевич, старший преподаватель
Белорусский национальный технический университет,
г. Минск, Республика Беларусь

I. Raikin, E. Kovalenko

Supervisor – G. Mikhaltsevich, Senior Lecturer
Belarusian national technical university, Minsk, Belarus

Аннотация: В данной работе рассмотрены основные виды пожарных сигнализаторов и принцип работы пожарных систем. Проведен анализ преимуществ и недостатков методов контроля их состояния.

Abstract: In this paper, the main types of fire alarms and the principle of operation of fire systems are considered. An analysis of the advantages and disadvantages of methods for monitoring their condition was carried out.

Ключевые слова: пожарный сигнал, приборы приема и контроля пожарной сигнализации, виды пожарных извещателей.

Keywords: fire signal, devices for receiving and controlling fire alarms, types of fire detectors.

Введение

Пожар – неконтролируемое горение, создающее угрозу, причиняющее вред жизни и здоровью людей, материальный ущерб физическим и юридическим лицам, интересам общества и государства. В целях предупреждения и недопущения вышеуказанных действий необходимо оснащать объект (субъект) системой пожарной сигнализации.

Основная часть

Система пожарного сигнала является специфической электрической системой управления, схемой которой являются различные части: специальные датчики-извещатели, сообщающие о начале пожара; каналы передачи от датчиков сигналов; пультаы контроля, прием (ПКП), отображение информации оперативному персоналу; система оповещения населения, которым угрожает пожар.

Принцип действия пожарного сигнала заключается в использовании специального извещателя. Это может быть дымодатчики, тепловые датчики, интегральные датчики, пламени-извещатели. Функция датчика для определения дыма основывается на работе оптической системы, когда дым попадает в область работы датчика дыма.

В функциональную схему входят светодиоды, которые генерируют направленный свет, и фотоэлементы. В случае возникновения дыма свет светодиода отражается и идет к фотоэлементу, что дает возможность генерировать в нем ток, приводящий к срабатыванию датчика. Если водяной пар, отклоняющий световой поток, попадет в зону работы детектора, то фотоэлемент сгенерирует ток, и логика выдаст ложные данные о пожаре. Поэтому датчики дыма не устанавливаются в местах, в которых они могут неправильно сработать.

Устанавливаются такие модули в помещениях, в которых возгорание может возникнуть из-за задымления среды при температурных повреждениях изоляции электропровода, полотенца или другой ткани, при неосторожном обращении вблизи огня.

Внутри теплового датчика находятся специальные контактные соединения, удерживаемые от замыкания легкоплавкими элементами из сплава Vуда. При повышении температуры до 68°C происходит расплавление этого сплава, при этом происходит замыкание подпружиненных контактов.

Интегральный пожарный извещатель обладает специальными металлическими элементами, их сопротивление возрастает при изменении температуры. Это приводит к изменению величины тока, который проходит в функциональных схемах датчика и приводит к срабатыванию датчика.

Извещатели огня срабатывают при наличии открытого огня. Этот тип детекторов позволяет зафиксировать спектр излучения, который возникает при возникновении в помещении пламени.

Все извещатели, перечисленные, связаны с блоками электронной сигнализации, которые передают сигнал тревоги при работе. В этом случае используются проводные линии или специальные радиоканалы. После того, как датчик сработает, электронный блок передаст эту информацию на пульта пожарной сигнализации соответствующих пожарных отделений или вахтёров зданий.

Приборы приема и контроля пожарной сигнализации (ППКП) и приборы управления являются техническими средствами управления и регистрации информацией, предназначенной для непрерывного сбора информации от сигнализаторов, входящих в шлейф сигнализации; осуществления анализа ситуации с тревогой на объекте; формирования и отправки извещений об изменении состояния объекта на пульт централизованного наблюдения (ПЦН). Приёмно-контрольные приборы (ПКП) применяются во всех пожарных системах.

Есть два основных вида пожарных сигнализаторов: неадресных и адресных. Адресные разделяются на адресную пороговую или просто адресную и адресную аналоговую. Неадресные системы имеют два основных метода контроля состояний шлейфа: контроль напряжения шлейфа, контроль по току шлейфа.

В адресных системах используются следующие методы контроля состояния: контроль при модуляции тока; контроль при модуляции напряжения.

Метод контроля по напряжению в шлейфе

В качестве достоинства данного метода можно выделить простоту схемной реализации.

Недостатки метода следующие:

- в один шлейф невозможно включить извещатели с нормально-замкнутыми и нормально-разомкнутыми контактами (при одновременном срабатывании они взаимно компенсируют друг друга);
- возникают проблемы, при включении в шлейф активных токопотребляющих извещателей (снижается напряжение питания);
- не рекомендуется подключать более 20 извещателей в шлейф;
- низкая помехоустойчивость.

Метод контроля по току в шлейфе

Передача информации, благодаря изменению тока в сигнализаторе, нашла первое применение в пожарных автоматических системах. Они обладают высокой помехоустойчивостью, возможностью включения большого числа сигнализаторов (100 и более), а также возможностью одновременного контроля сигнализаторов с нормально-замкнутыми и нормально-разомкнутыми контактами, что является их достоинством.

Среди недостатков метода можно отметить следующее: сложность; высокая стоимость схемной реализации.

Метод контроля при модуляции тока или напряжения

Блоки с модуляцией тока и напряжения используются в системах сигнализации адресных сигналов. В связи с тем, что в таких устройствах обмен информации осуществляется кодовыми посылками, имеется смысл не говорить о сигнальных шлейфах, а о цифровых связных линиях.

Способ передачи и приема информации таким устройством называется логическим цифровым обменом и обычно у каждой фирмы этот протокол имеет свой, но физические принципы передачи и приема сигналов у каждого устройства практически одинаковы.

Достоинства данного метода:

- точное определение места возникновения пожара;
- раннее обнаружение пожара;
- определение скорости распространения пожара;
- определение направления распространения пожара;
- устойчивость работы системы при повреждениях шлейфа;
- оперативный видеоконтроль обстановки в тревожных зонах;
- простота монтажа и снижение затрат на нем;
- самодиагностика системы.

Среди недочетов метода следует отметить следующие: экономическая неэффективность применения на маленьких объектах, сложность в конфигурации системы.

Заключение

Благодаря огромному ассортименту различных датчиков, состав и вид пожарного сигнала могут быть различны, что позволяет создавать конфигурации охранной сигнализации, наиболее подходящие для конкретного объекта. Различные функции датчика позволяют выявить возгорания на начальном этапе, что дает возможность своевременно реагировать и предупредить о большой беде.

Литература

1. Как устроена и работает пожарная сигнализация [Электронный ресурс]. – Режим доступа: <https://electrik.info/device/1184-kak-ustroena-i-rabotaet-pozharnaya-signalizaciya.html>. – Дата доступа: 12.03.2024
2. Системы пожарной сигнализации [Электронный ресурс]. – Режим доступа: <http://secuteck.ru/articles2/OPS/sistemi-pojarnoi-signalizacii>. – Дата доступа: 12.03.2024

УДК 681.84

ПАССИВНЫЕ КОРРЕКТОРЫ ЗВУКОВОГО ЭЛЕКТРИЧЕСКОГО СИГНАЛА**PASSIVE SOUND CORRECTORS ELECTRICAL SIGNAL**

А.И. Апанасович, А.А. Алейников

Научный руководитель Михальцевич Г.А., старший преподаватель.

Белорусский национальный технический университет,

г. Минск, Республика Беларусь

А. Apanasovich, A. Aleinikov

Supervisor – G. Mikhaltsevich, Senior Lecturer

Belarusian national technical university, Minsk, Belarus

Аннотация: В данной работе рассматривается принцип работы пассивных корректоров звукового сигнала, которые используют фильтры для регулирования уровня различных частот в звуковом сигнале. Рассматривается принцип работы, основные преимущества и недостатки таких корректоров. Работа содержит информацию о том, как пассивные корректоры позволяют управлять звучанием звукового сигнала в аудио системах без использования активных усилителей, их важную роль в достижении оптимального звучания.

Abstract: This paper discusses the principle of operation of passive audio signal correctors, which use filters to regulate the level of various frequencies in the audio signal. The principle of operation, the main advantages and disadvantages of such correctors are considered. The work contains information about how passive correctors allow you to control the sound of an audio signal in audio systems without the use of active amplifiers, their important role in achieving optimal sound.

Ключевые слова: корректор, частота, аудиосистемы, звук.

Key words: corrector, frequency, audio systems, sound.

Введение

Назначение пассивных корректоров звукового сигнала начнём с понимания основных принципов работы звуковых систем. Звуковой сигнал может быть представлен как комбинация различных частот, и изменение уровня этих частот может влиять на восприятие звучания. Пассивные корректоры предназначены для регулирования уровня различных частот в звуковом сигнале без использования активных усилителей. Пассивные корректоры обычно состоят из набора фильтров, каждый из которых подавляет или выделяет определенный диапазон частот. Наиболее эффективные типы пассивных корректоров представляют собой эквалайзеры, которые позволяют регулировать уровень различных частотных диапазонов, и фильтры, которые могут подавлять нежелательные частоты или усиливать за счёт резонансных явлений. Пассивные корректоры могут быть реализованы в виде отдельных устройств или встроены непосредственно в аудио оборудование, такое как усилители или акустические системы. Они могут быть настроены для компенсации особенностей акустической среды, коррекции недостатков звукового оборудования или достижения желаемого звучания. Использование

пассивных корректоров требует понимания частотных характеристик звучания и способности правильно настроить уровни различных частот для достижения желаемого звучания. Важно также помнить, что пассивные корректоры могут изменять фазовые характеристики звукового сигнала, поэтому необходимо внимательно подходить к их использованию, чтобы избежать нежелательных эффектов.

Основная часть

Некоторые разновидности корректоров

1. Двухполосные корректоры, такие как темброблоки, которые используются для настройки величины частотного спектра звукового сигнала в двух полосах (низкие и высокие, относительно частоты 1000 Гц), например, изображённый на рисунке 1.

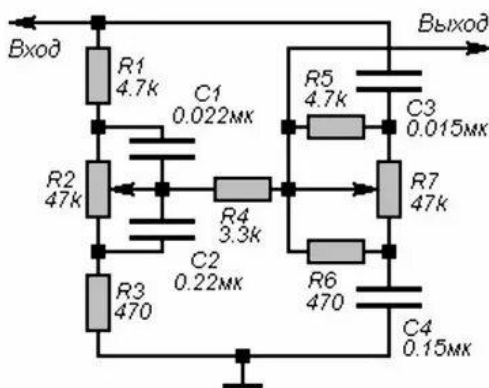


Рисунок 1 – Схема двухполосного темброблока

2. Трёхполосные пассивные корректоры, такие как темброблоки, которые используются для настройки величины частотного спектра звукового сигнала в трёх полосах (низкие, средние, высокие), например, изображённый на рисунке 2.

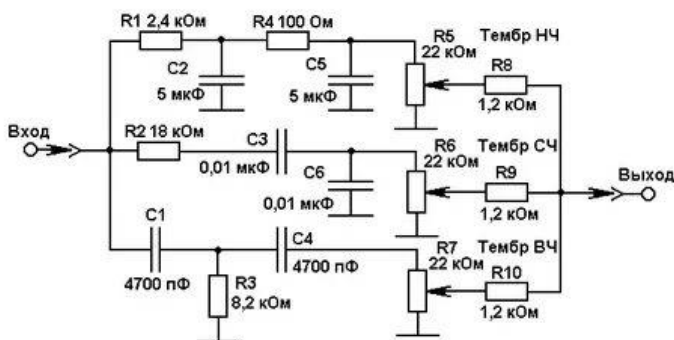


Рисунок 2 – Схема трёхполосного темброблока

3. Пятиполосные пассивные корректоры, которые пропускают или подавляют с определенными уровнями частоты в пяти полосах звукового диапазона.

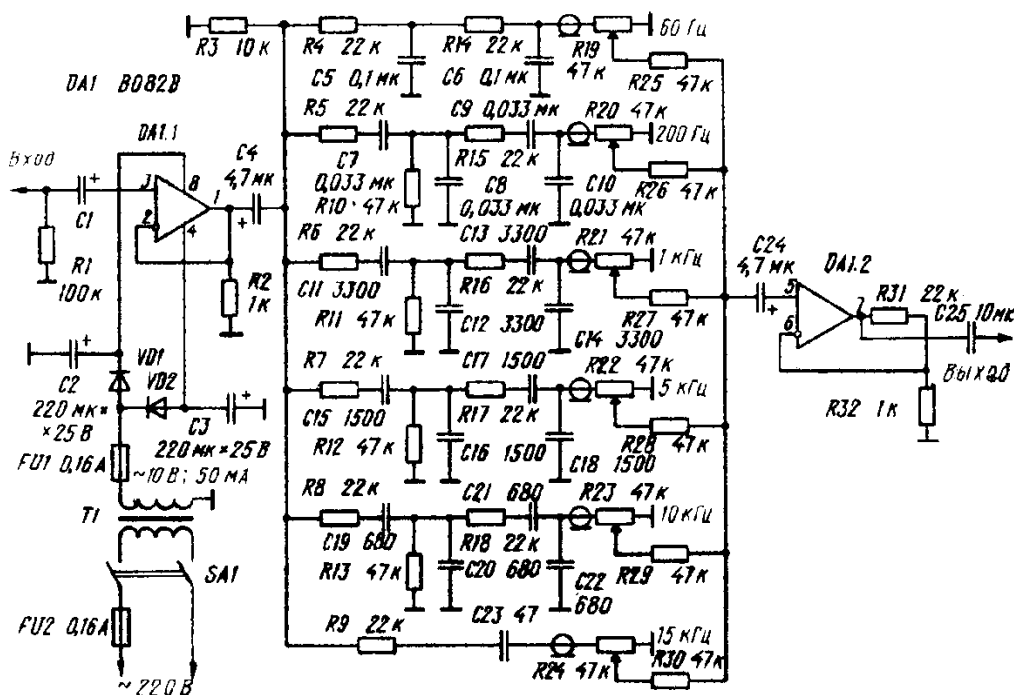


Рисунок 3 – Схема пятиполосного эквалайзера

4. Пассивный фоновкорректор для магнитного звукоснимателя проигрывателя (Рисунок 4).

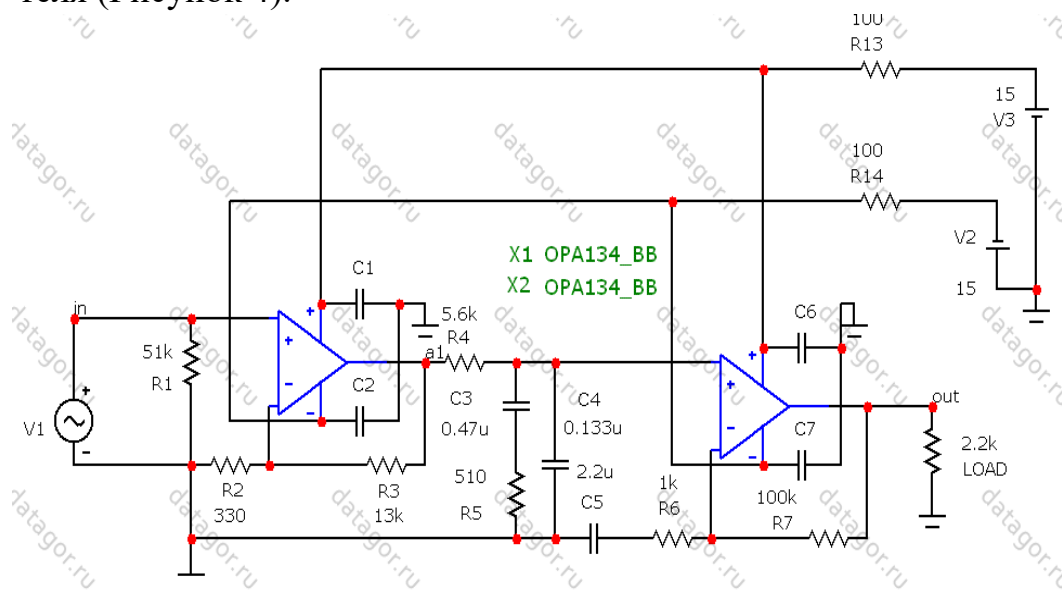


Рисунок 4 – Схема фоновкорректора для электромагнитного звукоснимателя

Принцип работы пассивных корректоров звукового сигнала основан на пассивной фильтрации, использующей конденсаторы, индуктивности и резисторы для изменения частотных характеристик аудиосигнала. Каждый из этих компонентов выполняет определенную функцию в процессе фильтрации звука. Конденсаторы используются для пропускания или блокирования определенных частот звукового сигнала. Они позволяют изменять частотные характеристики звука, пропуская определенные частоты и блокируя другие. Индуктивности также играют важную роль в фильтрации звука, поскольку они

создают реакцию на определенные частоты, что позволяет изменять спектральные характеристики аудиосигнала. Резисторы используются для контроля уровня сигнала и подстройки частотных характеристик. Они также могут использоваться для снижения шума и искажений в звуковом сигнале. Вместе эти компоненты образуют несколько полос фильтрации, каждая из которых может быть настроена для регулировки определенного диапазона частот. Каждая полоса фильтрации имеет свою специфическую частоту среза, что позволяет пользователю точно настраивать звуковой сигнал в соответствии с его предпочтениями. Это позволяет улучшить качество звука, подавить нежелательные частоты и улучшить баланс звучания. Таким образом, пассивные корректоры звукового сигнала работают путем использования пассивной фильтрации с помощью конденсаторов, индуктивностей и резисторов для точной настройки частотных характеристик аудиосигнала. Это делает их важной частью аудиооборудования, позволяя пользователям точно настраивать звуковой сигнал в соответствии с их потребностями и предпочтениями.

Преимущества пассивных корректоров звукового сигнала

1. Низкий уровень искажений: поскольку пассивные корректоры не используют активные усилители, они обычно имеют более низкий уровень искажений, чем активные корректоры.

2. Не требуется питание: пассивные корректоры не нуждаются в подключении к источнику питания, что делает их более удобными в использовании и менее подверженными сбоям из-за проблем с питанием.

3. Простота конструкции: пассивные корректоры имеют более простую конструкцию, что может улучшить надежность и долговечность устройства.

4. Более естественное звучание: некоторые аудиофилы считают, что пассивные корректоры обеспечивают более естественное звучание, поскольку они не добавляют дополнительных искажений или цветов в звуковой сигнал.

5. Настраиваемость: пассивные корректоры обычно обладают большей гибкостью настройки, поскольку они могут быть сконструированы с большим количеством полос фильтрации для точной регулировки частотных характеристик.

6. Экономичность: поскольку пассивные корректоры не требуют активных усилителей, они могут быть более экономичными в производстве и приобретении. В целом, пассивные корректоры звукового сигнала предлагают ряд преимуществ, которые делают их привлекательным выбором для тех, кто ищет точную настройку звучания без добавления лишних искажений или цветов в аудиосигнал.

Применение

Пассивные корректоры звукового сигнала могут использоваться в различных аудио системах, включая автомобильные стереосистемы, домашние аудиосистемы, профессиональные звуковые установки и т.д. Они могут быть

использованы для настройки частотных характеристик звучания, устранения нежелательных резонансов или подавления шумов. В автомобильных стереосистемах пассивные корректоры могут быть установлены для улучшения качества звука, компенсации активных шумоподавляющих систем или настройки звучания под личные предпочтения. В домашних аудиосистемах пассивные корректоры могут использоваться для балансировки звучания в комнате, компенсации недостатков акустической среды или настройки звучания под конкретный тип музыки. В профессиональных звуковых установках пассивные корректоры могут быть использованы для точной настройки звучания в студиях записи, на концертных площадках или в театрах. Кроме того, пассивные корректоры могут быть использованы в качестве части аудио оборудования для домашних студий, где они помогают настраивать звучание музыкальных произведений в процессе записи и микширования. Таким образом, пассивные корректоры звукового сигнала имеют широкий спектр применения и могут быть использованы в различных областях аудиоинженерии и звукозаписи.

Заключение

Таким образом, пассивные корректоры звукового сигнала представляют собой важное средство для регулирования уровня различных частот в звуковом сигнале без использования активных усилителей. Они могут быть использованы для компенсации особенностей акустической среды, коррекции недостатков звукового оборудования или достижения желаемого звучания. Однако, использование пассивных корректоров требует понимания частотных характеристик звучания и способности правильно настроить уровни различных частот для достижения желаемого звучания. Важно также помнить, что пассивные корректоры могут изменять фазовые характеристики звукового сигнала, поэтому необходимо внимательно подходить к их использованию, чтобы избежать нежелательных эффектов. В целом, пассивные корректоры представляют собой важный инструмент для настройки звукового сигнала и достижения оптимального звучания в аудио системах.

Литература

1. Алдошина, И.А. Высококачественные акустические системы и излучатели / И.А. Алдошина, А.Г. Вайшвилло // – М.: Издательство: Радио и связь, 1985. – 132 с.
2. Красильников, В.А. Введение в акустику: Учебное пособие / В.А. Красильников // – М.: Издательство МГУ, 1992. – 122 с.
3. Петров, П. Н. Акустика Электроакустические преобразователи: Учебное пособие / П.Н. Петров // – М.: СПбГУАП. СПб., 2003. – 64 с.

УДК 539.1.074

НЕКОТОРЫЕ СХЕМЫ И УСТРОЙСТВО ДОЗИМЕТРОВ SOME SCHEMES AND DEVICES OF DOSIMETER

Е.Д. Скок, В.Е. Прошкин, В.О. Котиков

Научный руководитель – Г.А. Михальцевич, старший преподаватель

Белорусский национальный технический университет,

г. Минск, Республика Беларусь

E. Skok, V. Proshkin, V. Kotikov

Supervizor – G. Mikhaltsevich, Senior Lecturer

Belarusian national technical university, Minsk, Belarus

Аннотация: В данной работе рассмотрены различные дозиметры, их блок-схемы и способы измерения.

Abstract: In this paper, various dosimeters, their block diagrams and measurement methods are considered.

Ключевые слова: дозиметр, для чего он нужен, принцип работы, измерение радиации, из чего состоит дозиметр, возможности.

Keywords: the dosimeter, what it is needed for, the principle of operation, radiation measurement, what the dosimeter consists of, the possibilities.

Введение

Люди часто подвергается воздействию излучения в форме солнечного света и даже об этом не подозревают, а они очень вредны для человеческого организма. Большое количество ультрафиолета приводят к солнечным ожогам, а также могут привести к раку кожи. Радиоактивные частицы и гамма лучи могут привести вас, к слепоте, серьезным повреждением клеток, вплоть до гибели.

Это можно предотвратить, если каждый человек, у которого работа связана с радиоактивными веществами, имел бы у себя дома дозиметр – устройство, которое используется для измерения радиации.

Основная часть

Дозиметр – это устройство, которое нужно уметь правильно использовать. Для его выбора нужно учитывать потребности пользователя, цели применения, и от этого зависит какая модель вам подойдет. Для этого нужно знать – как работает дозиметр, как он устроен и из чего состоит:

- принцип работы дозиметра;
- в чём измеряется радиация дозиметром;
- из чего состоит дозиметр;
- возможности самодельного дозиметра.

Принцип работы дозиметра

Излучение, которое вызывает радиоактивные частицы и гамма лучи, это такой вид излучения, несущий большое количество энергии, эта энергия способна выбить электроны из стабильных молекул. Как только это осуществляется в живой ткани, потеря электронов может быть необратима и привести к нарушению клетки, такие электроны могут быть зафиксированы и измерены

при правильных условиях. Радиационная дозиметрия может работать, только пользуясь нужными приборами.

Дозиметр работает следующим образом: а именно он основывается на захвате ионизирующего электронного излучения кристаллами люминофора. Кристаллы при этом подвергаются нагреванию, и начинают отпускать захваченные электроны в виде пробоя.

В чём измеряется радиация дозиметром?

Дозиметр измеряет ионизацию за определённую часть времени, то есть мощности экспозиционной дозы. Излучение радиации измеряется в микро-рентген/час.

Чтобы оценить воздействия на организм человека используют эквивалентную дозу и ее мощность. Измеряют его, как правило, в Зивертах (Зв). $1 \text{ Зв} = 100 \text{ Рентген}$.

Коэффициент качества эквивалентной дозы дозиметра определяется характеристикой облучения и указывает на биологическую активность, а это и есть способность вносить нарушения в биологическую ткань.

Из чего состоит дозиметр?

Корпус у дозиметра, как правило, ударопрочный. Выполняется из пластика высокого качества. На передней панели устанавливаются кнопки и матричный жидкокристаллический индикатор (ЖКИ). Сбоку расположен *USB* разъем для практичного использования, а также для чтения результатов с помощью мобильного телефона или персонального компьютера. Устанавливается светодиодный индикатор. Кроме этого устанавливается динамик для звуковой сигнализации. Номер модели указывается на задней панели устройства.

Дозиметр может быть оснащен:

- несколькими детекторами измеряющими разные типы излучения;
- съёмными фильтрами;
- вычислительным устройством;
- индикатором дозы.

Представленная ниже схема не содержит дорогих деталей и намоточных элементов, трансформаторов, а катушка индуктивности из стандартного ряда. Схема позволяет использовать практически любые трубки Гейгера типа СТС-5, СБМ-20 и т.п. с рабочим напряжением около 400 вольт. Кроме замера уровня радиации, устройство позволяет измерять температуру и влажность окружающей среды благодаря прецизионному датчику АНТ10 (рисунок 1).

На транзисторе *VT2*, индуктивности *L1*, диоде *VD1* и конденсаторе *C2* собран преобразователь высокого напряжения для питания трубки Гейгера. ШИМ сигнал на преобразователь поступает с ножки 9 Ардуино. Резистор *R4* является нагрузочным, его сопротивление от 330 кОм до 390 кОм (подбирается при настройке!). Перед подключением трубки в схему следует настроить уровень высокого напряжения, для СТС-5 – 390 В, для СБМ-20 – 400 В. На транзисторе *VT1* собран счетчик импульсов, которые принимаются на ножке 2 Ардуино.

Дисплей LCD1602 и датчик температуры и влажности АНТ10 подключены к Ардуино по шине I2C. Контроль заряда АКБ осуществляется на пине А0 Ардуино, управление зуммером – на 3 ножке. На дисплее LCD1602 отображаются одновременно все параметры.

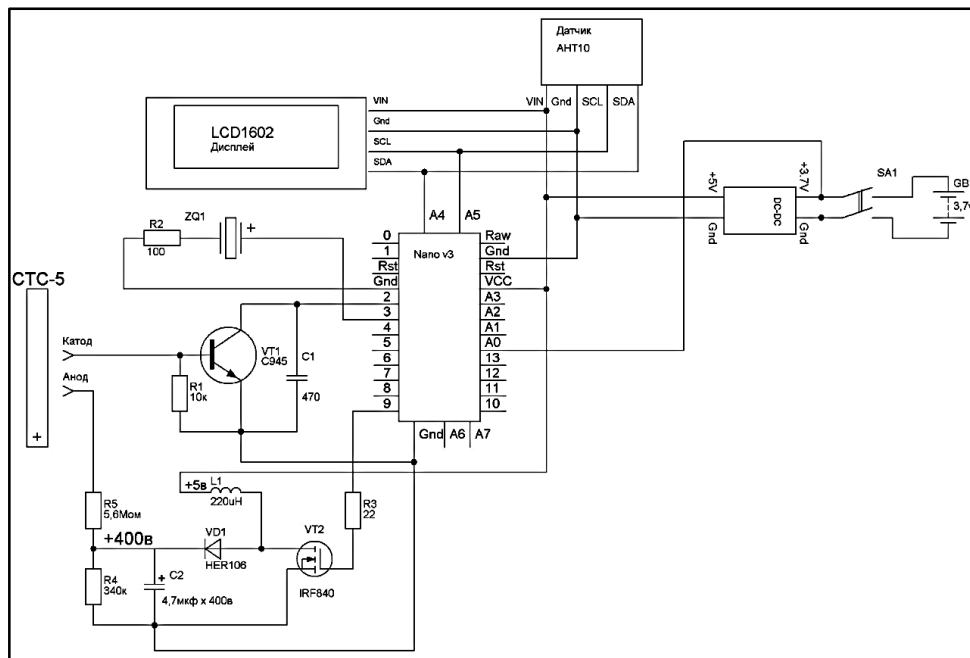


Рисунок 1 – Схема дозиметра на Ардуино

Цифровой дозиметр «Гамма 1» предназначен для определения уровня ионизирующей радиации. Реагирует на бета и гамма излучение, а также на рентгеновские лучи. Измерение производится за время 1 мин в единицах мкр/ч, также единицах превышающий естественный радиационный фон (ЕРФ) ~15-25 мкр/ч.

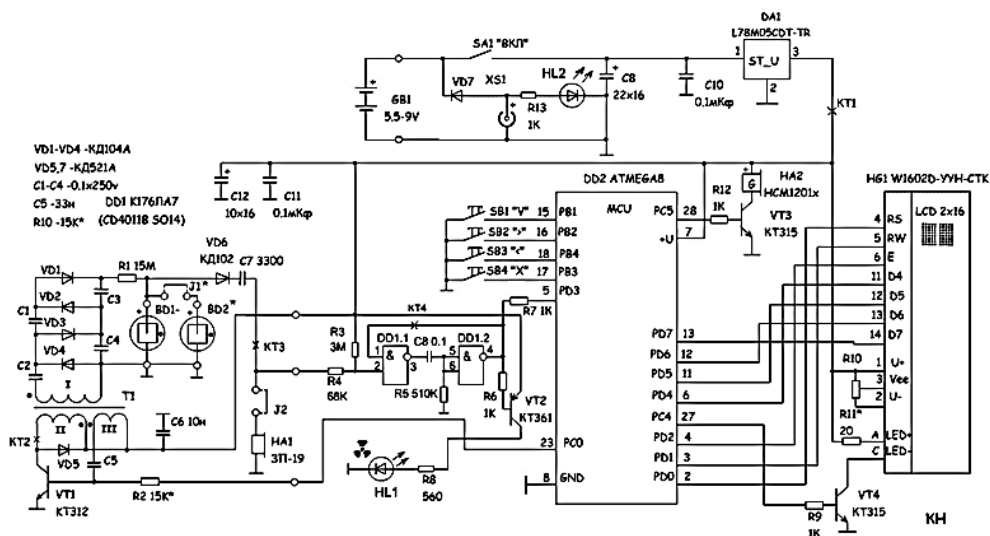


Рисунок 2 – Схема цифрового дозиметра Гамма 1

- Устройство имеет следующие возможности:
- 1) Англо-русский дисплей 2x16 символов с подсветкой.
 - 2) 3 режима измерения одиночный/циклический/спящий с пониженным энергопотреблением.
 - 3) 2 ячейки энергонезависимой памяти для записи значений измерения.
 - 4) Буфер значения предыдущего измерения.
 - 5) Регулируемый уровень тревожной сигнализации с памятью.
 - 6) Свето/звуковая визуализация излучения.

Возможности самодельного дозиметра

Понятно, что профессиональный дозиметр сделать в домашних условиях будет сложно. Мобильные и компактные устройства ловят бета или гамма излучение. Радиометр нужен для обнаружения конкретных мест и измерения уровня радионуклидов. Дозиметр и радиометр – это совсем разные устройства, но домашние самodelки часто совмещают в себе 2 устройства (рисунок 3).

Если выбрать одну из схем для создания, вы сможете получить простейшее устройство с низкой чувствительностью. Польза в таком приборе есть: он позволяет находить высокие дозы радиации, это будет указывать об угрозе здоровью человека. Поэтому для сохранения своей жизни им можно пользоваться.

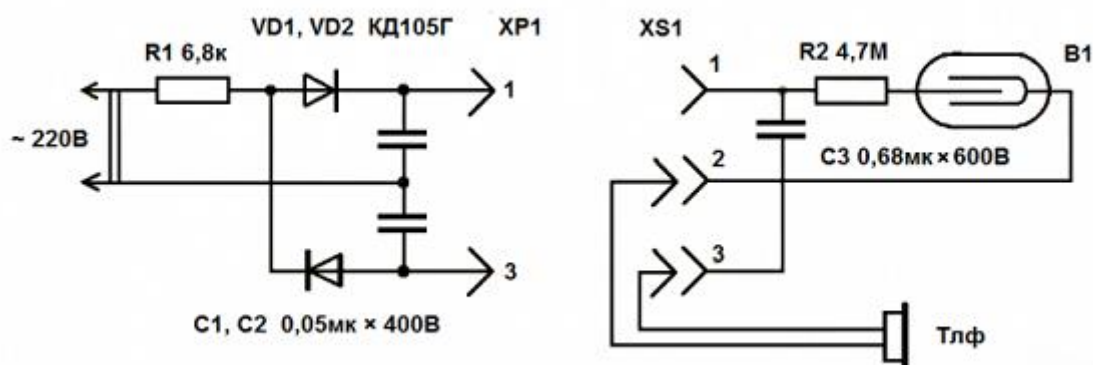


Рисунок 3 – Основная часть схемы самодельного радиометра

Литература

1. Принцип работы дозиметра: что показывает и для чего нужен // [Электронный ресурс] – Режим доступа: <https://tehnolev.ru/tsifrovaya-tehnika/dozimetr/printsip-raboty-dozimetra-cto-pokazyvaet-i-dlya-chego-nuzhen.html/>. Дата доступа: 10.04.2024.
2. Три варианта сборки самодельного дозиметра // [Электронный ресурс] – Режим доступа: <https://tehnika.expert/dlya-zdorovya/prochaya-tehnika/dozimetr-svoimi-rukami.html> Дата доступа: 10.04.2024.

УДК 621.3.072

**ПРИМЕНЕНИЕ СТАБИЛИЗАТОРОВ ТОКА
APPLICATION OF CURRENT STABILIZERS**

С.А. Дудик, Б.Р. Трошко

Научный руководитель – Г.А. Михальцевич, старший преподаватель
Белорусский национальный технический университет,

г. Минск, Республика Беларусь

S. Dudik, T. Troshko

Supervisor – Mikhaltsevich G.A., Senior Lecturer

Belarusian national technical university, Minsk, Belarus

Аннотация: В данной работе рассматривается применение и развитие стабилизаторов электрического тока. Начиная с первых примитивных стабилизаторов, созданных в 20 веке, и заканчивая современными. В целом, данная работа предоставляет собой обзор эволюции производства стабилизаторов электрического тока, который позволяет лучше понимать современные технологии и возможности их улучшения в будущем.

Abstract: This paper discusses the application and development of electric current stabilizers. Starting with the first primitive stabilizers created in the 20th century, and ending with modern ones. In general, this work provides an overview of the evolution of the production of electric current stabilizers, which allows for a better understanding of modern technologies and the possibilities for their improvement in the future.

Ключевые слова: стабилизатор, электрический ток, приборы, материалы, эффективность.

Keywords: stabilizer, electric current, devices, materials, efficiency.

Введение

Стабилизаторы электрического тока стали неотъемлемой частью нашей жизни благодаря их использованию в различных устройствах, таких как мобильные телефоны, телевизоры, компьютеры, автомобили и многие другие устройства. Начиная с 20 века стабилизаторы стали всё больше встречаться в нашей жизни, в связи с развитием электронных устройств.

Основная часть

Стабилизатор электрического тока – это устройство, которое используется для поддержания стабильного уровня тока в электрической цепи, независимо от изменений входного напряжения или нагрузки. Это важно для обеспечения надежной работы электрических устройств и систем, а также для защиты их от повреждений, вызванных скачками напряжения. История стабилизаторов электрического тока начинается с первых экспериментов с электричеством в 19 веке. В то время стабилизаторы еще не были изобретены, и электрические устройства работали на постоянном токе, генерируемом гальваническими элементами или электрическими машинами. В 1836 году французский физик Ампер обнаружил, что электрический ток может быть стабилизирован с помощью электромагнитной индукции.

В 1873 году английский физик Джозеф Свон изобрел первую электрическую лампочку, которая работала на постоянном токе. Однако, из-за отсутствия стабилизаторов тока, лампочка быстро перегорала из-за колебаний напряжения. В 1880-х годах Томас Эдисон разработал систему электроснабжения, которая использовала генераторы постоянного тока и стабилизаторы для поддержания стабильного тока в электрических цепях.

С развитием электроники в 20 веке стабилизаторы стали играть все более важную роль в электронных устройствах. В 1930-х годах были разработаны первые стабилизаторы на основе электронных ламп, которые использовались для стабилизации напряжения в радиоприемниках и других электронных устройствах.

После Второй мировой войны стабилизаторы стали более совершенными и начали использоваться в различных областях, включая военную технику, авиацию и космическую промышленность.

В настоящее время в производстве стабилизаторов используются различные технологии и материалы. Например, для создания компактных и мощных стабилизаторов используются микропроцессоры, интегральные схемы и другие компоненты. Также активно используются материалы на основе карбида кремния, которые обладают высокой прочностью и устойчивостью к высоким температурам.

В будущем можно ожидать развития новых технологий и материалов для производства стабилизаторов, которые будут более эффективными, компактными и надежными. Также возможно появление новых типов стабилизаторов, использующих альтернативные источники энергии или искусственный интеллект для управления стабилизацией напряжения и тока.

Существует несколько различных типов стабилизаторов, каждый из которых предназначен для разных применений и имеет свои уникальные особенности. Наиболее распространенные типы стабилизаторов:

- Стабилизатор тока на LM317: Простейшая схема включения на LM78xx (рисунок 1) и LM317 (рисунок 2) для светодиодов, позволяющая собрать мощный светильник, состоит из выпрямителя с емкостным фильтром, стабилизатора тока и 93 светодиодов SMD5630.

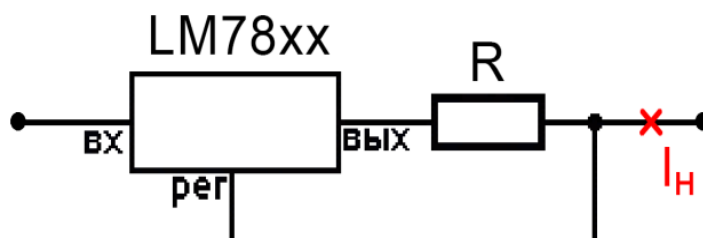


Рисунок 1 – Стабилизатор тока

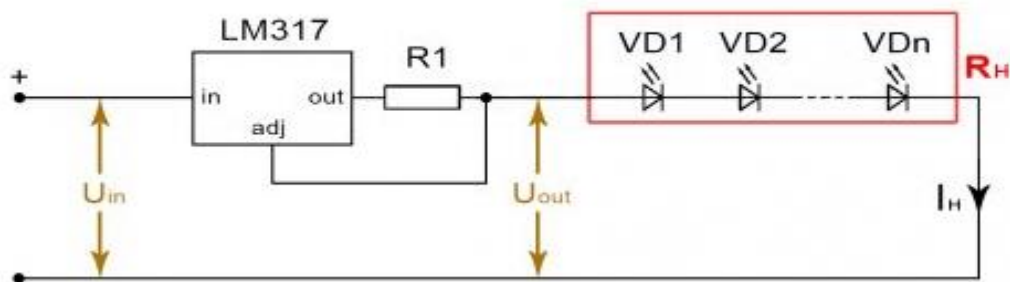


Рисунок 2 – Стабилизатор тока на LM317

Стабилизаторы на транзисторах: Можно выполнить настройку падения напряжения таким образом, что оно будет очень маленьким. Это дает возможность снижения потерь при хорошей стабильности тока на выходе. На выходе транзистора сопротивление очень большое. Такая схема применяется для подключения светодиодов или зарядки аккумуляторных батарей малой мощности.

Напряжение на транзисторе определяется стабилитроном VD1. R2 играет роль датчика тока и обуславливает ток на выходе стабилизатора. При увеличении тока падение напряжения на этом резисторе становится больше. Напряжение поступает на эмиттер транзистора. В итоге напряжение на переходе база-эмиттер, которое равно разности напряжения базы и эмиттерного напряжения, снижается, и ток возвращается к заданной величине.

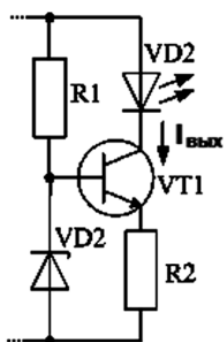


Рисунок 3 – Стабилизатор тока на транзисторе

Стабилизаторы тока на полевых транзисторах: Нагрузочный ток проходит через R1. Ток в цепи: «+» источника напряжения, сток-затвор VT1, нагрузочное сопротивление, отрицательный полюс источника – очень незначительный, так как сток-затвор имеет смещение в обратную сторону.

Напряжение на R1 положительное: слева «-», справа напряжение равно напряжению правого плеча сопротивления. Поэтому напряжение затвора относительно истока минусовое. При снижении нагрузочного сопротивления, ток повышается. Поэтому напряжение затвора по сравнению с истоком имеет еще большую разницу. Вследствие этого транзистор закрывается сильнее.

При большем закрытии транзистора нагрузочный ток снизится, и возвратится к начальной величине.

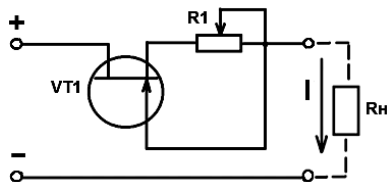


Рисунок 4 – Стабилизатор тока на полевом транзисторе

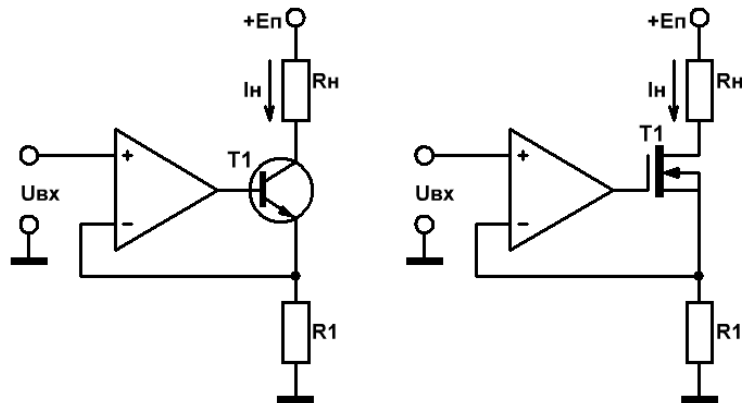


Рисунок 5 – Схемы источников тока на ОУ и выходным каскадом на транзисторе

Помимо типов стабилизаторов электрического тока существуют различные способы их подключения:

- Параллельное включение: При параллельном включении стабилизаторы подключаются параллельно к нагрузке, чтобы увеличить общую мощность системы. Этот метод обычно используется для стабилизации напряжения на больших нагрузках, таких как промышленные системы.
- Последовательное включение: При последовательном включении стабилизаторы соединяются последовательно с нагрузкой, чтобы повысить стабильность тока. Этот метод часто используется в электронных устройствах, где требуется точное регулирование тока.

– Трехточечное включение: в этой схеме стабилизатор подключается между входом и выходом источника питания, обеспечивая стабилизацию напряжения на нагрузке. Этот метод используется в большинстве электронных устройств и обычно обеспечивает наилучшие характеристики стабилизации.

– Четырехточечное включение: Эта схема включает два стабилизатора, один из которых используется для стабилизации входного напряжения источника питания, а другой - для стабилизации выходного напряжения. Этот метод обеспечивает более высокую степень стабилизации и используется в высокоточных электронных устройствах.

Стабилизаторы электрического тока применяются в различных устройствах и системах, где необходимо обеспечить стабильное и постоянное напряжение или ток. Они используются в следующих областях:

- Электроника: в электронных устройствах, таких как компьютеры, смартфоны, телевизоры и другая бытовая техника, стабилизаторы используются для обеспечения стабильного питания компонентов.

- Промышленность: в промышленных системах стабилизаторы применяются для обеспечения стабильной работы оборудования и предотвращения сбоев.
- Транспорт: в автомобилях стабилизаторы используются для поддержания постоянного напряжения в электрической системе.
- Медицина: в медицинском оборудовании стабилизаторы обеспечивают стабильное питание и защищают чувствительные приборы от перепадов напряжения.
- Авиация и космос: в авиации и космических аппаратах стабилизаторы играют важную роль в обеспечении надежного и стабильного электропитания для всех систем.
- Телекоммуникации: в телекоммуникационных системах стабилизаторы также применяются для поддержания стабильного напряжения и защиты от скачков напряжения.
- Альтернативная энергетика: в системах альтернативной энергетики, таких как солнечные панели и ветрогенераторы, стабилизаторы помогают поддерживать стабильное напряжение и защищают от перегрузок.

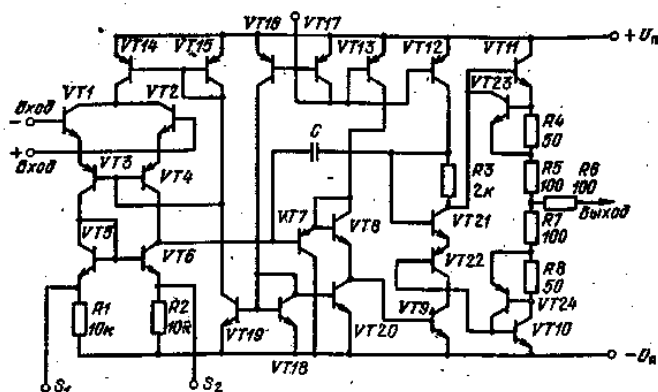


Рисунок 6 – Операционный усилитель К140УД12 со стабилизатором тока

В схеме операционного усилителя (рисунок 6), стабилизатор тока служит для повышения стабилизации и понижения выходного сопротивления.

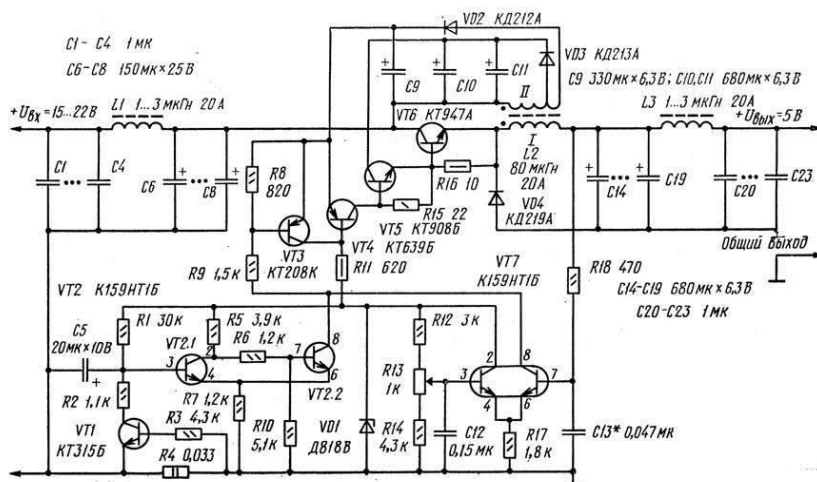


Рисунок 7 – Стабилизатор тока в стабилизаторе напряжения

В схеме стабилизатора напряжения (рисунок 7) стабилизатор тока позволяет увеличить коэффициент стабилизации и понизить выходное сопротивление. Стабилизатор тока обозначен на схеме VT5.

Стабилизаторы электрического тока играют важную роль в обеспечении качества электроэнергии и повышении энергоэффективности системы. Они стабилизируют напряжение и ток, предотвращая их колебания, что позволяет электронным устройствам работать более стабильно и эффективно. Это также снижает потребление электроэнергии и повышает общую энергоэффективность системы.

Заключение

В целом, стабилизаторы электрического тока — это очень важная вещь в нашей жизни. Они обеспечивают стабильную работу электрических устройств и защищают их от повреждений, что в свою очередь повышает надежность и безопасность работы различного оборудования. Кроме того, использование стабилизаторов позволяет экономить энергию и снижать затраты на электричество. Поэтому стабилизаторы электрического тока — это необходимая вещь в нашем современном мире.

Литература

1. Румянцев, А.А. Всё о стабилизаторах напряжения, А.А. Румянцев [Электронный ресурс]. – Режим доступа: <https://stabhouse.ru/docs/Rumyantsev-A.A-Vsyo-o-stabilizatorah-napryazheniya.pdf>. – Дата доступа: 07.04.2024.
2. Шустов М.А. Практическая схемотехника, источники питания и стабилизаторы / М.А. Шустов // книга 2, 2002 [Электронный ресурс]. – Режим доступа: <https://obuchalka.org/2017041094035/prakticheskaya-shemotehnika-istochniki-pitaniya-i-stabilizatori-kniga-2-shustov-m-a-2002.html?ysclid=lr4ig8pzip416985470>. – Дата доступа: 07.04.2024.
3. Мазель К. Б. Стабилизаторы напряжения и тока / К.Б. Мазель К. Б. // 1955 [Электронный ресурс]. – Режим доступа: <https://www.radiolamps.ru/library/mrb/mrb-0218.html?ysclid=lr4ijhw6np997850065>. – Дата доступа: 07.04.2024

УДК 629.067

**ЭЛЕКТРОННЫЕ СИСТЕМЫ БЕЗОПАСНОСТИ АВТОМОБИЛЯ
CAR ELECTRONIC SECURITY SYSTEMS**

Р.К. Невер, Е.В. Дудко

Научный руководитель – Г.А. Михальцевич, старший преподаватель
Белорусский национальный технический университет,

г. Минск, Республика Беларусь

R. Never, E. Dudko

Supervisor – G. Mikhaltsevich, Senior Lecturer

Belarusian national technical university, Minsk, Belarus

***Аннотация:** Приведена информация о принципе работы активной безопасности автомобиля. Указаны принципы работы подушек безопасности и причины, по которым они иногда не срабатывают.*

***Annotation:** Provides information on the principle of active vehicle safety. The principles of operation of airbags and the reasons why they sometimes do not work are indicated.*

***Ключевые слова:** безопасность автомобиля, подушки безопасности, антиблокировочная система автомобиля, антипробуксовочная система, парковочная система.*

***Keywords:** car safety, airbags, ABS, ASR, parking system.*

Введение**ABS**

Широко известные как ABS, или иногда противоскользкие тормозные системы, антиблокировочные тормозные системы помогают предотвратить блокировку колес автомобилей и мотоциклов и улучшить рулевое управление во время торможения.

Первая примитивная форма ABS была разработана в 1920-х годах французским пионером Габриэлем Вуазеном, первоначально для облегчения торможения на самолетах. Хотя только в 1970-х годах ABS была адаптирована и широко представлена на рынке коммерческих автомобилей.

Сегодня антиблокировочная система тормозов стала стандартной практически на всех новых автомобилях и мотоциклах и используется не только для облегчения управления во время торможения, но и для контроля тяги.

Четырьмя основными компонентами типичной антиблокировочной тормозной системы являются:

Датчики скорости – эти датчики контролируют, с какой скоростью вращается колесо или колесные пары.

Клапаны – клапаны в тормозной магистрали позволяют, блокируют и сбрасывают давление на тормоза, принимая три различных положения.

Насос – эти насосы заполняются гидравлической жидкостью и по требованию оказывают давление на тормозные барабаны или суппорты.

Контроллер – электронный блок управления (ECU) является мозгом ABS и использует данные от датчиков, чтобы определить, следует ли прокачивать тормоза.

Система ABS работает путем отпускания, а затем повторного включения или "прокачки" тормозов на колесах мотоцикла или автомобиля в ситуациях сильного торможения. Датчики на каждом колесе используются для обнаружения "блокировки" или, когда колесо перестает двигаться и начинает буксовать. Хотя не все системы ABS одинаковы, некоторые из них предотвращают блокировку колес только на задней оси. При обнаружении блокировки ABS нажимает на тормоза 100 раз в секунду. Это предотвращает занос колеса или колеи и помогает водителю сохранять контроль над транспортным средством. Таким образом, по сути, ABS работает в три этапа:

1. Нажата педаль тормоза.
2. Датчики колеса обнаруживают занос или "блокировку".
3. ABS прокачивает тормоза.

ASR

ASR (антипробуксовочная система) – это система противоскольжения. Это предотвращает занос автомобиля, особенно на взлетах или на обледенелых и грязных дорогах.

Система asr работает вместе с системой abs. Снижает скорость колеса за счет торможения вращающегося колеса. Это торможение происходит через активаторы (тормозной модуль АБС) под управлением электронного блока управления АБС, используя информацию от датчиков скорости вращения колес и датчика положения дроссельной заслонки. Электронные блоки управления ABS и ASR находятся в одной коробке, при наличии системы ASR.

Для торможения колес без нажатия на педаль тормоза необходимо создать давление гидравлического масла. Насос ASR создает тормозную жидкость под давлением, и эта тормозная жидкость под давлением хранится в аккумуляторе. С помощью электромагнитных клапанов на гидромодуле АБС тормозное давление направляется на тормозные механизмы ведущих колес.

При срабатывании ASR при торможении колес блоком управления двигателем также снижается крутящий момент двигателя, уменьшается объем впрыска, осуществляется управление дроссельной заслонкой (в случае разгона). При уменьшении коэффициента трения между шинами и землей или при резком ускорении колеса будут пробуксовывать. Противобуксовочная система (ASR-TCS) предотвращает это за счет торможения с помощью системы ABS. На всех четырех колесах стоят датчики скорости, и эти датчики моментально передают скорость колеса в ЭБУ моментально.

Парковочная система

Датчик парковки, также называемый "парктроник", в основном состоит из ультразвуковых датчиков, контроллеров и дисплеев. Это помогает водителю "видеть" невидимые предметы в зеркале заднего вида и информировать водителя о препятствиях вокруг водителя с помощью звука или более интуитивно понятного дисплея. Датчик парковки устраняет проблемы, вызванные поворотами водителя вперед, назад, влево и вправо при парковке, движении задним ходом и запуске автомобиля, а также помогает водителю устранить дефекты слепых зон и нечеткости зрения. Датчик парковки также имеет определенные слепые зоны, в том числе слишком низкие и слишком тонкие препятствия и выступы.

При движении автомобиля задним ходом датчик парковки использует принцип ультразвуковых волн. Ультразвуковой датчик, установленный на заднем бампере, посылает ультразвуковые волны на препятствие и отражает звуковую волну, вычисляет фактическое расстояние между кузовом автомобиля и препятствием, а затем предлагает водителю остановиться.

Когда автомобиль переходит на передачу R, датчик парковки включается автоматически. С помощью контроллера ультразвуковой датчик на заднем бампере управляет ультразвуковым излучением. Ультразвуковая волна отражается от препятствий, и ультразвуковой датчик принимает отраженную ультразвуковую волну и отправляет ее в схему усилителя. Ультразвуковой датчик вычисляет скорость распространения в среде, используя время от передачи ультразвукового сигнала до приема эхо-сигнала. Данные обрабатываются однокристальным микрокомпьютером, а затем расстояние и направление препятствия отображаются на дисплее, чтобы напомнить водителю о необходимости действовать вовремя.

Датчик парковки является вспомогательным устройством безопасности при парковке автомобиля или движении задним ходом. Он может уведомлять водителя о препятствиях вокруг водителя с помощью звука или более интуитивно понятного дисплея, устраняя проблемы при парковке, движении задним ходом и запуске автомобиля. Это помогает водителю устранить дефекты слепых зон и затуманенного зрения. Датчик парковки в основном состоит из ультразвуковых датчиков, контроллеров и дисплеев или зуммеров.

Ультразвуковой датчик

Основная функция ультразвукового датчика заключается в отправке и приеме ультразвуковых сигналов, затем вводе сигналов в устройство вычисления расстояния. Когда контроллер посылает электрический сигнал на ультразвуковой датчик, пьезоэлектрический лист ультразвукового датчика вибрирует, генерируя ультразвуковые волны. Благодаря структуре круглого пьезоэлектрического листа излучаемые ультразвуковые волны имеют определенную направленность, а сечение луча похоже на эллипс, поэтому дальность обнаружения ультразвукового датчика ограничена. Как правило, угол обнаружения в горизонтальной плоскости составляет 120° , а угол обнаружения в вертикальной плоскости составляет 60° .

Обычно используется встроенный датчик передатчик-приемник, то есть как передача, так и прием ультразвуковых волн осуществляются одним и тем же ультразвуковым датчиком.

В этой интегрированной сенсорной системе, как правило, между ультразвуковым датчиком и контроллером подключено только два провода. Переданный электрический сигнал и возвращенный электрический сигнал вводятся в контроллер по этим двум проводам. Как передаваемый сигнал ультразвукового датчика, так и сигнал после вибрации будут перекрывать эхо-сигнал или создавать помехи, что приводит к тому, что система датчиков парковки теряет свою функцию обнаружения после того, как находится ниже определенного расстояния. Это одна из причин, по которой дальность обнаружения общего датчика парковки должна превышать 0,3 м. Если расстояние меньше этого расстояния,

датчик парковки не может распознать сигнал и может выдавать только длительное предупреждение.

Теоретически, чем меньше афтершок, тем меньше минимальное расстояние обнаружения. В лучшем случае нет повторных толчков, так что ультразвуковой датчик может охватывать больший диапазон. Однако во время самопроверки системы невозможно определить, нормально ли работает ультразвуковой датчик. Поэтому люди используют характеристики афтершока ультразвукового датчика, чтобы определить, является ли ультразвуковой датчик неповрежденным, обнаруживая сигнал афтершока самого ультразвукового датчика через контроллер. Следовательно, при фактическом производстве ультразвуковой датчик имеет определенный диапазон повторных толчков, и контроллер проверяет результаты обнаружения в соответствии с предварительно установленным значением диапазона, чтобы определить, соответствует ли ультразвуковой датчик требованиям. Звуковым сигналом он напоминает водителю о том, работает ли система нормально.

Короче говоря, из-за направленности ультразвукового луча, испускаемого ультразвуковым датчиком, и наличия остаточной вибрации самого ультразвукового датчика система датчиков парковки на практике не является надежной. В нем есть "слепые зоны" обнаружения, поэтому все больше и больше парковочных датчиков интегрируют систему визуализации заднего хода, которая позволяет более интуитивно и точно оценивать ситуацию позади автомобиля.

Контроллер

Контроллер обрабатывает сигнал для расчета расстояния и ориентации между кузовом транспортного средства и препятствием. Контроллер передает синусоидальный импульс на датчик, обрабатывает принятый сигнал и получает соответствующее значение расстояния, а затем связывается с дисплеем. Основной функцией контроллера является фильтрация и вычисление. Контроллеры систем датчиков парковки разных марок могут отличаться, но принципы в основном одни и те же.

В автомобилях контроллер обычно устанавливается вокруг приборной панели, в то время как ультразвуковой датчик устанавливается на переднем и заднем бамперах и передает сигналы по длинным проводам. Длинная линия неизбежно будет создавать некоторый шум, поэтому контроллер должен фильтровать эти шумы. Луч ультразвукового датчика не является регулярным, а представляет собой направленный луч с поперечным сечением, приблизительно эллиптическим. В процессе у луча неизбежно возникнут некоторые ошибочные суждения. Например, ультразвуковой датчик может иногда "подметать пол" (когда позади автомобиля нет препятствий, он всегда определяет фиксированное расстояние в пределах 40-60 см, то есть расстояние между ультразвуковым датчиком и землей). Следовательно, на практике схема управления будет использовать технические средства для обработки эхо-сигнала ультразвукового датчика, чтобы гарантировать, что система обладает достаточной чувствительностью, но не вызовет ложных срабатываний.

Дисплей или звуковой сигнал

Когда датчик обнаружит, что расстояние между автомобилем и препятствием достигает опасного расстояния, система отправит сигнал тревоги через дисплей и звуковой сигнал, чтобы напомнить водителю. Дисплей выдает соответствующий сигнал тревоги о расстоянии в зависимости от расстояния.

Подушки безопасности

Подушки безопасности устанавливаются почти на каждый новый автомобиль на планете; мы исследуем, почему это так и как они работают.

Безопасность автомобиля сильно изменилась за эти годы: например, только в 1991 году пассажиры на задних сиденьях были юридически обязаны пристегиваться ремнями безопасности, но сегодня все новые автомобили поставляются с множеством средств безопасности, и подушки безопасности являются главными среди них.

Для этого есть причина, и ее легко понять, и она подкреплена данными: подушки безопасности предотвращают столкновение уязвимых частей вашего тела с твердыми поверхностями в случае столкновения, надуваясь, чтобы действовать как подушка, которая поглощает энергию и снижает вероятность получения травмы или чего-то похуже. По американским оценкам, по состоянию на 2017 год подушки безопасности спасли более 50 000 жизней.

Подушки безопасности впервые появились на автомобилях класса люкс высокого класса в конце 1980-х годов, а затем стали обычным явлением в 1990-х и последующих годах.

Первыми появились подушки безопасности водителя, установленные на рулевом колесе, а затем их получили и пассажиры на передних сиденьях. С тех пор подушки безопасности появились практически на каждой внутренней поверхности автомобиля, от шторных подушек безопасности, которые появляются на крыше автомобиля для защиты головы при боковом столкновении, до подушек безопасности для коленей водителя и даже подушек безопасности ремней безопасности, которые могут распределять силу столкновения на колени и торс пассажиров. Даже пешеходы получили выгоду от подушек безопасности: в некоторых автомобилях есть "сумка", которая выходит из капота, чтобы смягчить удар пешеходов, попавших под машину.

Физика, лежащая в основе подушек безопасности, довольно проста: бортовые датчики отслеживают движения, указывающие на то, что транспортное средство участвовало в столкновении, и при обнаружении аварии срабатывает подушка безопасности.

Когда это происходит, небольшое взрывное устройство детонирует внутри модуля подушки безопасности, надувая мешок, который наполняется воздухом для защиты пассажиров автомобиля.

Технология развивалась годами, и некоторые подушки безопасности способны определять силы, задействованные при столкновении, раздуваясь до нужной величины на основе этих данных.

Подушки безопасности также известны как 'дополнительные удерживающие устройства', поскольку они предназначены для работы в сочетании с ремнями безопасности, которые сами контролируют поведение вашего тела в аварии. Под этим названием некоторые подушки безопасности обозначаются как 'SRS'.

Почему иногда не срабатывают:

- **Отсутствие подушек безопасности.** В новой, приобретенной в салоне машине, это исключено. А вот в купленной с рук на вторичном рынке – запросто. Не желая тратить на дорогостоящий ремонт или установку новых подушек безопасности, нечестные «умельцы» иногда устанавливают обманки и муляжи. Чтобы такой обман не раскрылся в опасной ситуации, и отсутствие подушек безопасности не обнаружилось в тот момент, когда они должны были сработать, тщательно проверяйте наличие Airbag перед покупкой автомобиля б/у.

- **Неисправности в системе airbag.** О том, что система airbag неисправна, вам просигнализирует негаснущая лампочка на приборной панели. Не игнорируйте этот сигнал и не пытайтесь отремонтировать подушки безопасности самостоятельно, иначе при некорректном вмешательстве в систему они могут сработать и серьезно вас травмировать. Лучше сразу отправляйтесь в хороший автосервис, где опытные мастера найдут и устранят причину неисправности, из-за которой воздушные подушки могут не сработать.

- **Недостаточная сила и скорость удара.** Если датчики фиксируют, что автомобиль движется с низкой скоростью (меньше 22 км/ч), и особой опасности от столкновения нет, блок управления активирует только преднатяжитель ремня безопасности, а воздушные подушки не срабатывают.

Малая площадь удара. При ударе о ствол дерева или столб площадь удара может быть слишком мала, датчики останутся незатронутыми, и сигнала об аварийной ситуации от них не поступит.

Удар сзади. Даже значительный удар в заднюю часть автомобиля практически никогда не приводит к надуванию airbag. По законам физики, при таком толчке тела водителя и пассажиров откидываются силой инерции назад, на спинки сидений, и блок управления определяет, что дополнительная защита им не нужна.

- **Не пристегнут ремень безопасности.** В некоторых автомобилях воздушные подушки airbag срабатывают только в том случае, если человек пристегнут ремнем безопасности. Информация об этом обязательно должна быть в Руководстве по эксплуатации.

Литература

1. [Электронный ресурс] / -Режим доступа: <https://frendioriginal.com/blog/what-is-asr-tcs-mean-and-how-does-it-work/>. – Дата доступа: 25.03.2024.
2. [Электронный ресурс] / -Режим доступа: <https://www.trackdays.co.uk/news/anti-lock-braking-system-abs/>. – Дата доступа: 25.03.2024.
3. [Электронный ресурс] / -Режим доступа: <https://www.utron-parking.com/how-it-works/#testi002/>. – Дата доступа: 25.03.2024.
4. [Электронный ресурс] / -Режим доступа: <https://www.utmel.com/blog/categories/sensors/how-do-parking-sensors-work/>. – Дата доступа: 25.03.2024.

УДК 656

**СПОСОБЫ ИЗМЕРЕНИЯ СКОРОСТИ ДВИЖУЩИХСЯ СРЕДСТВ
METHODS OF MEASURING THE SPEED OF MOVING VEHICLES**

О.С. Ковалевский, И.М. Маржевич

Научный руководитель – Г.А. Михальцевич, старший преподаватель

Белорусский национальный технический университет,

г. Минск, Республика Беларусь

O. Kovalevsky, I. Marzhevich

Supervisor – G. Mikhaltsevich, Senior Lecturer

Belarusian National Technical University, Minsk, Belarus

***Аннотация:** В данной работе рассмотрены различные способы измерения скорости движущихся средств и методы подходящие для её нахождения.*

***Abstract:** The article consider various methods of measuring the speed of moving vehicles and which methods are suitable for determining it.*

***Ключевые слова:** методы измерения скорости, способы нахождения скорости, виды измерений скорости*

***Keywords:** methods speed measurement, ways find speed, types speed measurements*

Введение

В нашем современном мире существует огромное количество средств передвижения, начиная от простого велосипеда, заканчивая космическими ракетами и шаттлами. Знание человека о науке в целом не стоит на месте и для ее дальнейшего познания необходимо множество экспериментов, дабы подтвердить подлинность знания. Поэтому, при проведении различных экспериментов необходимы различные измерительные приборы, которые могут зафиксировать действительное значение от теоретического. Так, измерение скорости движущихся объектов является одной из главных причин, благодаря решению которой можно быть уверенным в правильности проектирования движущихся объектов.

Основная часть

На настоящий момент неизвестно точное количество методов измерений движущихся тел, но среди них можно выделить следующие широко используемые методы:

- аэрометрический
- корреляционный
- доплеровский
- электромагнитный

Аэрометрический метод

Аэрометрический метод базируется на измерении скоростного напора, связанного со скоростью тела, движущегося в воздушном пространстве.

Набор скорости Δp , как разность Δp_n и $\Delta p_{ст}$ давлений, измеряемых трубками устройства (1 и 2), работающего на данном принципе, равен для до звуковых скоростей:

$$\Delta p = \Delta p_{ст} [(kv^2/2va^2 + 1)^v - 1],$$

где k - показатель адиабаты,

$$a = \sqrt{gkRT_1} - \text{скорость звука,}$$

g - ускорение силы тяжести,

R - газовая постоянная,

T_1 - абсолютная температура и $v = k/(k - 1)$.

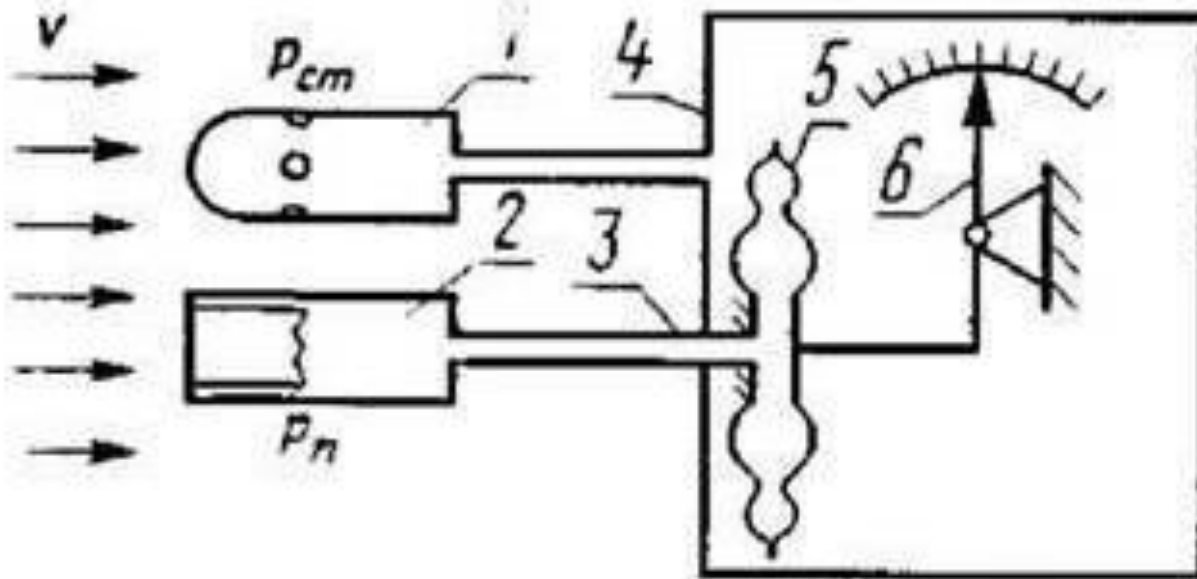


Рисунок 1 – Схема устройства, измеряющего скорость с помощью аэрометрического метода

Корреляционный метод

В корреляционном методе поиск скорости движущегося объекта измеряется с помощью решения функций, которые как раз и отображают при решении уравнения движение объекта. Также, в корреляционном методе используются корреляционные связи между решениями функций, а для нахождения величин измерения необходимо находить максимальные значения корреляционных функций (экстремумов).

Корреляционный метод широко используется в промышленности. С помощью него можно измерить скорость корабля и самолета, а также корреляционный метод используется при нахождении утечек воды в трубопроводе.

Также корреляционные методы является более способными, по сравнению с другими методами, в силу их точности, эффективности и простоты.

Корреляционный измеритель скорости

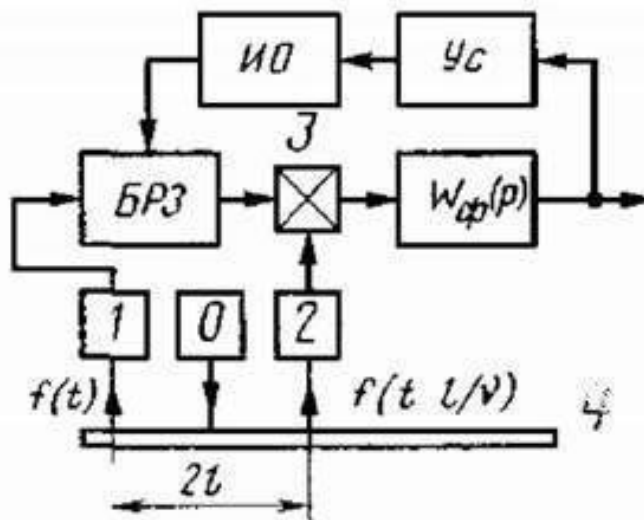


Рисунок 2 – Схема измеряющего устройства, работающего с помощью корреляционного метода:

- БРЗ - блок регулируемой задержки;
- 1 и 2 - принимающие детали; 0 - излучатель; 3 - умножитель;
- $W_{\phi}(p)$ - фильтр; Ус - усилитель; ИО - исполнительный орган;
- 4 - движущийся объект

В корреляционном измерителе скорости блок БРЗ - реализует следующее уравнение:

$$f(t - \tau - \Delta\tau) \text{ и } f(t - \tau + \Delta\tau);$$

Доплеровский метод

Выделяется тем, что он может быть применен в нескольких вариациях, например, в связке с инерциальным методом и давать высокую точность, но при стабильности показаний. Также необходимо учесть, что в некоторых случаях, например, использование доплеровского метода для измерения скорости корабля необходимо наиболее меньше значение его крена, поскольку даже при 1° крена может возникнуть погрешность больше 4%.

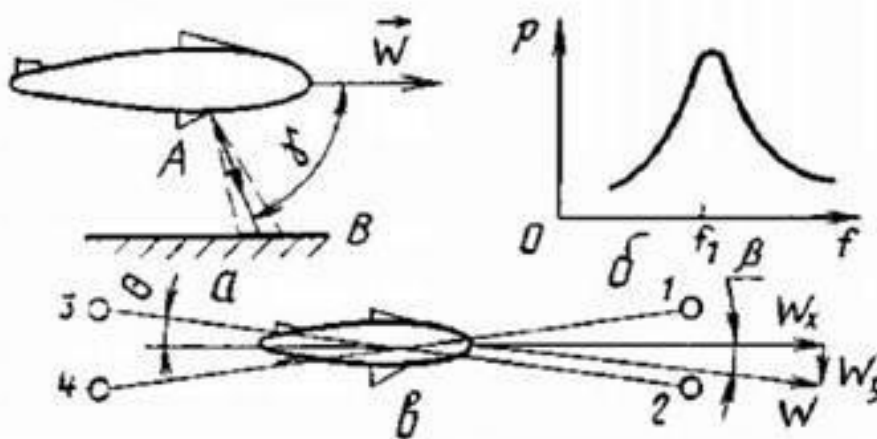


Рисунок 3 – Принцип работы доплеровского метода

Доплеровский измеритель скорости:

а - приведенная схема однолучевого измерителя; б - сплошной спектр отраженного сигнала; в - приведена схема четырехлучевого измерителя; W - скорость в пути; β - угол между осью, проходящий через центр масс объекта и направлением скорости W .

Электромагнитный метод

Электромагнитный метод по сравнению с другими методами, в некоторых случаях, более простой и дешевый в реализации.

Данный метод широко используется в измерение скорости движущегося колеса с помощью магнита, который прикреплен непосредственно к самому колесу и датчика (Холла или геркон), прикрепленного на неподвижной опоре вблизи колеса, так, чтобы магнитное поле могло воздействовать на датчик.

Данный принцип работает по следующей схеме:

Колесо крутится вместе с магнитом и при пересечении осей магнитного поля и датчика возникает короткий импульс, который можно воспринимать как один оборот. Количество импульсов (оборотов) зависит от частоты вращения колеса.

Данный метод широко используется в велосипедных одометрах, работающих по вышеуказанному принципу.

Литература

1. Методы измерения линейных скоростей // [Электронный ресурс] – Режим доступа: <http://tigach.narod.ru/zah3.html>. – Дата доступа: 26.03.2024.
2. Рычажников, А. Е. Методы измерения скоростей движущихся объектов с помощью цифровых видеосистем на основе КМОП-технологии // А. Е. Рычажников / Оптикоэлектронные приборы и устройства в системах распознавания образов, обработки изображений и символьной информации: Сб. мат. VIII межд. конф. – Ч. 2. – Курск, 2008. – С. 86–87.

УДК 621.311

**БЕСПРОВОДНАЯ ПЕРЕДАЧА ЭЛЕКТРОЭНЕРГИИ
WIRELESS POWER TRANSMISSION**

А.А. Богдан, Д.Н. Журавлёв

Научный руководитель – Г.А. Михальцевич, старший преподаватель

Белорусский национальный технический университет,

г. Минск, Республика Беларусь

A. Bogdan, D. Zhuravlev

Supervizor – G. Mikhaltsevich, Senior Lecturer

Belarusian national technical university, Minsk, Belarus

Аннотация: В данной работе рассмотрены различные способы беспроводной передачи электроэнергии.

Abstract: This paper discusses various methods of wireless power transmission.

Ключевые слова: электроэнергия, катушка, расстояние, бесконтактная, индукция, излучение, передача.

Keywords: electricity, coil, distance, non-contact, induction, radiation, transmission.

Введение

Беспроводная передача электроэнергии – это способ передачи электрической энергии без использования проводящих элементов в электрической цепи. Беспроводное зарядное устройство для мобильного телефона стандарта Qi. Зарядная площадка для электробуса с бесконтактной зарядкой на остановке. Приемная индукционная катушка электрической зубной щетки "Braun 4728" с беспроводной зарядкой аккумулятора. Технологические принципы такой передачи включают индукцию (на коротких расстояниях и относительно низкой мощности), резонансную (используется в бесконтактных смарт-картах и RFID-чипах) и направленную электромагнитную на относительно большие расстояния и мощности (в диапазоне от ультрафиолетового до микроволнового излучения). К 2011 году состоялись следующие успешные эксперименты с передачей энергии порядка десятков киловатт в микроволновом диапазоне с КПД около 40%:

Концепция "беспроводной передачи энергии" – это собирательный термин, который относится к ряду различных технологий передачи энергии с использованием электромагнитных полей. Такие технологии в первую очередь характеризуются расстоянием, на которое они могут передавать мощность с максимальной эффективностью, а также типом используемой электромагнитной энергии: изменяющиеся во времени электрические и магнитные поля, радиоволны, сверхвысокочастотное (микроволновое) излучение и волны видимого света.

Беспроводная передача энергии относится к широкому спектру применений, включая беспроводную зарядку аккумуляторов. В последнее время, как производитель, так и потребитель сосредоточили свое внимание на возможности беспроводной передачи электроэнергии в установках, ориентированных на массового потребителя, в частности, на технологии беспроводной зарядки аккумуляторов.

В общих чертах, рассматривая любой из способов беспроводной передачи энергии, мы можем однозначно сказать, что схема передачи энергии основана на передающем элементе (антенне или соединенных катушках), подключенном к источнику питания, и приемном элементе, подключенном к нагрузке (рисунок 1).

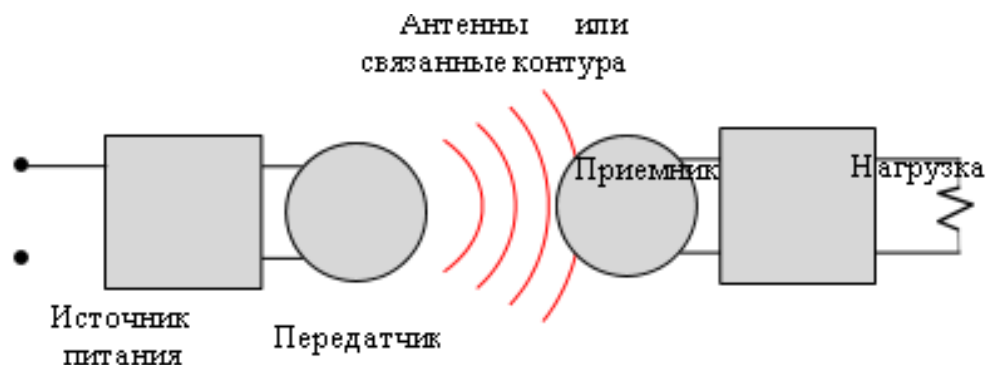


Рисунок 1 – Схема передача энергии беспроводным способом

Основная часть

СПОСОБЫ ПЕРЕДАЧИ

Ультразвуковой способ

Ультразвуковой метод передачи энергии был изобретен студентами Пенсильванского университета и впервые представлен широкой публике на выставке "The All Things Digital" (D9) в 2011 году. Как и в других способах беспроводной передачи чего-либо, использовались приемник и передатчик. Передатчик излучал ультразвук; приемник, в свою очередь, преобразовал слышимый звук в электричество. На момент презентации дальность передачи достигала 7-10 метров, и была необходима прямая видимость приемника и передатчика. Передаваемое напряжение достигало 8 вольт; о полученном токе не сообщается. Используемые ультразвуковые частоты никоим образом не воздействуют на человека. Также нет информации о негативном воздействии ультразвуковых частот на животных.

Практическое применение ультразвука для передачи энергии невозможно из-за очень низкой эффективности, ограничений во многих штатах на максимальный уровень звукового давления, который не позволяет передавать приемлемую мощность, и других ограничений.

Способ электромагнитной индукции

При беспроводной передаче энергии с помощью электромагнитной индукции используется ближнее электромагнитное поле на расстояниях примерно в одну шестую длины волны. Энергия ближнего поля сама по себе не излучается, но некоторые потери излучения все же происходят. Кроме того, как правило, также возникают потери на сопротивление. Благодаря электродинамической индукции переменный электрический ток, протекающий через первичную обмотку, создает переменное магнитное поле, которое воздействует на вторичную обмотку, индуцируя в ней электрический ток. Для достижения высокой эффективности взаимодействие должно быть достаточно тесным. По мере того как вторичная обмотка удаляется от первичной, все больше и больше магнитного

поля не достигает вторичной обмотки. Даже на относительно небольших расстояниях индуктивная связь становится крайне неэффективной, растрачивая большую часть передаваемой энергии впустую.

Электрический трансформатор – это простейшее устройство для беспроводной передачи энергии. Первичная и вторичная обмотки трансформатора напрямую не соединены. Передача энергии осуществляется посредством процесса, известного как взаимная индукция. Основная функция трансформатора заключается в увеличении или уменьшении первичного напряжения. Бесконтактные зарядные устройства мобильных телефонов и электрические зубные щетки являются примерами использования принципа электродинамической индукции. Индукционные плиты также используют этот метод. Основным недостатком метода беспроводной передачи данных является его чрезвычайно малая дальность действия. Приемник должен находиться в непосредственной близости от передатчика, чтобы эффективно взаимодействовать с ним.

Использование резонанса колебательного контура немного увеличивает дальность передачи. При резонансной индукции передатчик и приемник настраиваются на одну и ту же частоту. Производительность может быть улучшена еще больше, за счет изменения формы сигнала, управляющего тока с синусоидальной на несинусоидальную переходную форму сигнала. Импульсная передача энергии происходит в течение нескольких циклов. Таким образом, значительная мощность может передаваться между двумя взаимно настроенными LC-цепями с относительно низким коэффициентом связи. Передающая и приемная катушки, как правило, представляют собой однослойные соленоиды или плоскую спираль с набором конденсаторов, которые позволяют настроить приемный элемент на частоту передатчика.

Распространенным применением резонансной электродинамической индукции является зарядка аккумуляторов портативных устройств, таких как портативные компьютеры и сотовые телефоны, медицинские имплантаты и электромобили. Технология локализованной зарядки использует выбор соответствующей передающей катушки в структуре массива многослойных обмоток. Резонанс используется как в панели беспроводной зарядки (передающая схема), так и в модуле приемника (встроенном в нагрузку) для обеспечения максимальной эффективности передачи энергии. Этот способ передачи подходит для универсальных беспроводных зарядных панелей для зарядки портативной электроники, такой как, например, мобильные телефоны. Этот метод принят как часть стандарта беспроводной зарядки Qi.

Резонансная электродинамическая индукция также используется для питания устройств, в которых нет батарей, таких как RFID-метки и бесконтактные смарт-карты, а также для передачи электрической энергии от первичной катушки индуктивности к винтовому резонатору трансформатора Tesla, который также является беспроводным передатчиком электрической энергии.

Электростатическая индукция

Электростатическая или емкостная связь - это прохождение электричества через диэлектрик (рисунок 2).

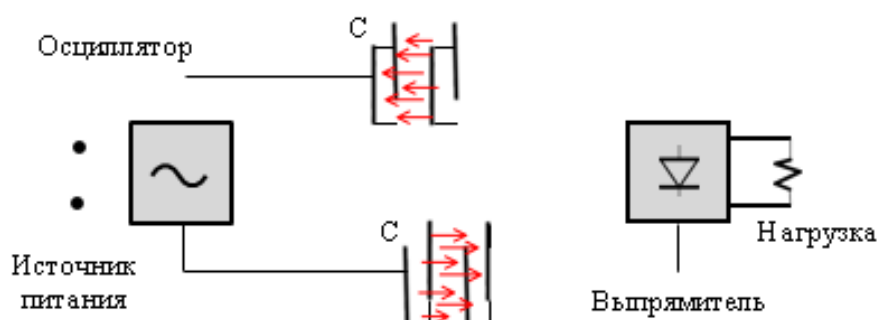


Рисунок 2 – Схема передачи электроэнергии электростатическим методом

На практике это градиент электрического поля или дифференциальная емкость между двумя или более изолированными клеммами, пластинами, электродами или узлами, возвышающимися над проводящей поверхностью. Электрическое поле создается путем зарядки пластин переменным током высокой частоты и высокого потенциала. Емкость между двумя электродами и питаемым устройством образует разность потенциалов.

Электрическая энергия, передаваемая посредством электростатической индукции, может быть использована в приемном устройстве, например, таком как беспроводные лампы. Тесла продемонстрировал беспроводное питание осветительных ламп энергией, передаваемой переменным электрическим полем.

Вместо того чтобы полагаться на электродинамическую индукцию для питания лампы на расстоянии, идеальным способом освещения зала или комнаты было бы создать условия, при которых осветительное устройство можно было бы переносить и размещать в любом месте, и оно работало бы, где бы оно ни находилось, и без проводного подключения. Я смог продемонстрировать это, создав в комнате мощное переменное электрическое поле высокой частоты. Для этой цели я прикрепил к потолку изолированную металлическую пластину и подсоединил ее к одной клемме индукционной катушки, другая клемма была заземлена. В другом случае я подсоединил две пластины, каждую к разным концам индукционной катушки, тщательно подобрав их размеры. Газоразрядная лампа может перемещаться в любое место помещения между металлическими пластинами или даже на некоторое расстояние за ними, непрерывно излучая свет.

Принцип электростатической индукции применим к методу беспроводной передачи данных. В случаях, когда требуется передача небольшого количества энергии, необходимость в размещении электродов на возвышении уменьшается, особенно в случае высокочастотных токов, когда достаточное количество энергии может быть получено терминалом путем электростатической индукции из верхних слоев воздуха, создаваемых передающей терминалом.

Микроволновое излучение

Передачу энергии радиоволн можно сделать более направленной, значительно увеличив расстояние эффективной передачи энергии за счет уменьшения длины волны электромагнитного излучения, обычно до микроволнового диапазона. Для обратного преобразования микроволновой энергии в электриче-

скую можно использовать рентгену, эффективность преобразования энергии которой превышает 95%. Этот метод был предложен для передачи энергии с орбитальных солнечных электростанций на Землю и питания космических аппаратов, покидающих околоземную орбиту (рисунок 3).

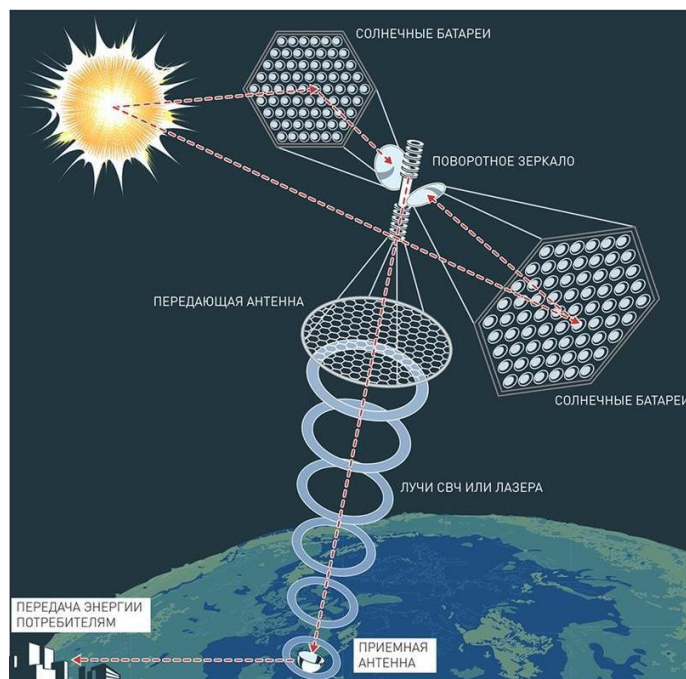


Рисунок 3 – Схема передачи энергии с помощью электромагнитных излучений

Трудность в создании энергичного микроволнового луча заключается в том, что для его использования в космических программах необходима большая диафрагма из-за дифракции, ограничивающей направленность антенны. Например, согласно исследованию НАСА, проведенному в 1978 году, для микроволнового луча с частотой 2,45 ГГц потребуются передающая антенна диаметром 1 км и приемная антенна диаметром 10 км. Эти размеры могут быть уменьшены за счет использования более коротких длин волн, однако короткие волны могут поглощаться атмосферой, а также блокироваться дождем или каплями воды. Из-за "проклятия узкого луча" невозможно сузить луч путем объединения лучей от нескольких небольших спутников без пропорциональной потери мощности. Для использования на земле антенна диаметром 10 км обеспечит значительный уровень мощности при сохранении низкой плотности луча, что важно по соображениям безопасности для людей и окружающей среды. Безопасный уровень плотности мощности для человека составляет 1 МВт/см^2 , что соответствует мощности в 750 МВт на площади круга диаметром 10 км. Этот уровень соответствует мощности современных электростанций.

Японский исследователь Хидецугу Яги исследовал беспроводную передачу энергии с помощью, созданной им направленной антенной решеткой. В феврале 1926 года он опубликовал статью об устройстве, ныне известном как антенна Яга. Хотя он оказался неэффективным для передачи электроэнергии, сегодня он широко используется в радиовещании и беспроводных телекоммуникациях благодаря своим превосходным эксплуатационным характеристикам.

В 1945 году советский ученый Семен Тетельбаум опубликовал статью, в которой впервые рассмотрел эффективность микроволновой линии для беспроводной передачи электроэнергии. После Второй мировой войны, когда началась разработка мощных микроволновых излучателей, известных как магнетроны, была разработана идея использования микроволн для передачи энергии. В 1964 году был продемонстрирован миниатюрный вертолет, на который энергия передавалась с помощью микроволнового излучения.

Беспроводная передача энергии высокой мощности с использованием микроволн была подтверждена экспериментально. Эксперименты по передаче десятков киловатт электроэнергии были проведены в Голдстоунской обсерватории (Голдстоун, Калифорния) в 1975 году и в 1997 году в Гранд-Бассине на острове Реюньон. В ходе экспериментов была достигнута передача энергии на расстояние около одного километра.

Лазерный метод

В том случае, если длина волны электромагнитного излучения приближается к видимой области спектра (от 10 мкм до 10 нм), энергия может быть передана путем преобразования ее в лазерный луч, который затем может быть направлен на фотоэлемент приемника.

Передача лазерной энергии имеет ряд преимуществ по сравнению с другими методами беспроводной передачи: передача энергии на большие расстояния (из-за малого размера угла расхождения между узкими пучками монохроматической световой волны); простота использования для небольших изделий (благодаря небольшому размеру твердотельного лазера - фотоэлектрического полупроводникового диода); отсутствие радиочастотных помех для существующих средств связи, таких как Wi-Fi и сотовые телефоны (лазер не создает таких помех); возможность контроля доступа (электричество могут получать только приемники, подсвеченные лазерным лучом).

Этот метод имеет ряд недостатков: преобразование низкочастотного электромагнитного излучения в высокочастотное излучение, которое является светом, неэффективно. Преобразование света обратно в электричество также неэффективно, поскольку КПД солнечных элементов достигает 40-50%, хотя эффективность преобразования монохроматического света намного выше, чем эффективность солнечных панелей; атмосферные потери; необходимость наличия прямой видимости между передатчиком и приемником (как при микроволновой передаче).

Технология передачи энергии лазером ранее изучалась в основном при разработке новых систем вооружения и в аэрокосмической промышленности, а в настоящее время разрабатывается для коммерческой и бытовой электроники в устройствах малой мощности. Беспроводные системы передачи энергии, используемые в потребительских целях, должны соответствовать требованиям стандарта лазерной безопасности IEC 60825. Для лучшего понимания лазерных систем следует учитывать, что распространение лазерного луча гораздо меньше зависит от дифракционных ограничений, как пространственное и спектральное согласование характеристик лазеров может увеличить рабочую мощность и расстояние, как длина волны влияет на фокусировку.

Центр летных исследований НАСА имени Драйдена продемонстрировал полет легкой беспилотной модели самолета, приводимой в действие лазерным лучом. Это доказало возможность периодической подзарядки с помощью лазерной системы без необходимости посадки самолета.

Кроме того, подразделение НАСА под названием "Lighthouse DEV" совместно с Мэрилендским университетом разрабатывает лазерную систему питания для небольших беспилотных летательных аппаратов, безопасную для глаз.

С 2006 года компания PowerBeam, которая изобрела лазерную технологию, безопасную для глаз, также разрабатывает компоненты, готовые к коммерческому использованию для различных потребительских и промышленных электронных устройств.

В 2009 году на конкурсе НАСА по передаче лазерной энергии в космосе компания LaserMotive заняла первое место и получила приз в размере 900 тысяч долларов, продемонстрировав собственную разработку, способную работать на расстоянии до одного километра. Лазер победителя смог передавать мощность в 500 Вт на расстояние 1 км с КПД 10%.

Принцип действия беспроводной передачи электроэнергии на основе явления электромагнитной индукции

Каждый из вышеперечисленных методов передачи электроэнергии имеет свои особенности, однако использование технологий беспроводной передачи электроэнергии посредством явления электромагнитной индукции получили наибольшее распространение в электротехнике. Также на границе раздела ближней и дальней зон существует переходная промежуточная зона, в которой зона индукции, т.е. ближняя зона переходит в зону излучения.



Рисунок 4 – Распространение электромагнитной волны. Ближняя и дальняя зоны

При наличии в непосредственной близости двух катушек индуктивности в последней катушке, благодаря индукции, будет появляться электродвижущая сила (ЭДС) взаимной индукции, определяемая по закону Фарадея – Максвелла. Таким образом, между катушками установится индуктивная связь.

Система состоит из первичной цепи L_1 (источник питания) и вторичной цепи L_2 (приемная катушка). При протекании переменного тока в первичной цепи создается магнитное поле, которое в свою очередь индуцирует напряжение в приемной цепи, которое используют в качестве источника энергии для зарядки

аккумуляторов или для питания устройств. По мере удаления приемной катушки от источника питания основная часть магнитного поля рассеивается и не пронизывает линиями магнитного поля приемную катушку.

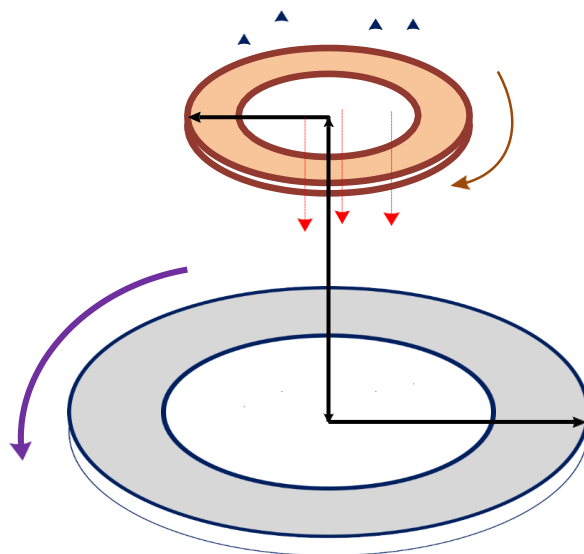


Рисунок 5 – Система двух индуктивно связанных катушек

Коэффициент связи зависит от многих факторов, таких как: расстояние между катушками l , соотношения диаметров первичной и вторичной катушек, расположение вторичной катушки относительно первичной, формы катушек (единичное кольцо или сложная геометрия катушки) и т.д.

В практических целях витки двух катушек, так же, как и различные витки одной и той же катушки, пронизываются неодинаковыми магнитными потоками, и поэтому коэффициент индуктивности связи $k < 1$.

Изменения индуктивной связи между двумя катушками можно достигнуть перемещением одной катушки относительно другой, т.е. значение k может изменяться от 0 (отсутствие связи между катушками) до 1 (жесткая связь катушек).

Для увеличения эффективности передачи энергии между индуктивно-связанными контурами используют резонансные контуры с индуктивной связью. Такие системы применяются в разнообразных радиотехнических устройствах на протяжении последних десятков лет. Рассмотрим явление резонанса в индуктивно связанных контурах.

Заключение

В результате проведённой работы мы изучили большое количество теории, связанной со способами беспроводной передачи энергии. Так же мы поняли, что устройства, способные осуществлять беспроводную передачу энергии, различными способами.

Также мы узнали, что различные технологии беспроводной передачи энергии получает довольно широкое распространение в современном мире. Из ре-

результатов проведённой нами аналитики, можно судить о том, что беспроводная передача энергии может быть достигнута различными способами.

Более подробно разобрали принцип действия беспроводной передачи электроэнергии на основе явления электромагнитной индукции.

Подводя итог нашей работы, мы можем сказать, что гипотеза нашего проекта: беспроводная передача энергии обладает не очень большим КПД, и будет выполнять нужную задачу.

Технология беспроводной передачи энергии поистине является революционной для нынешнего общества, т.к. начинает получать широкое распространение уже сегодня. Хотя первые масштабные опыты были проведены Николой Тесла, данная технология только сейчас перешла на более глобальный уровень. И можно с уверенностью сказать, что в ближайшее время именно она в процессе непосредственного развития станет одной из основополагающих в будущем.

Литература

1. Иваненко, В.П. Микроволновые печи и безопасность их эксплуатации / В.П. Иваненко, А.Ф. Мусаев, В.В. Кузьмин, Д.А. Бобряков, Р.А. Азаев, Н.А. Зуев // Научный журнал НИУ ИТМО. Серия «Процессы и аппараты пищевых производств». 2007 г.
 2. Калашников, С.Г. Электричество / С.Г. Калашников // — М.: Гостехтеориздат, 1956.
 3. Миллер, М.А. Электромагнитная индукция / М.А Миллер, Г.В. Пермитин // Физическая энциклопедия: [в 5 т.] / Гл. ред. А.М. Прохоров: Большая российская энциклопедия, 1999.
 4. Ржонсницкий, Б.Н. Выдающийся электротехник Никола Тесла / Б.Н. Ржонсницкий // (1856—1943) / Б.Н. Ржонсницкий // Вопросы естествознания и техники. Институт естествознания и техники АН СССР. — Вып. I. — М., 1956. — С. 192.
 5. Тарасов, Л.В. Физика процессов в генераторах когерентного оптического излучения / Л.В. Тарасов — М.: Радио и связь, 1981. — 440 с.;
 6. Технология беспроводной зарядки: принцип действия, стандарты, производители. // Режим доступа: <http://www.russianelectronics.ru>. — Дата доступа: 10.04.2024.
 7. Тамм, И.Е. Основы теории электричества / И.Е. Тамм // — М.: Физматлит, 2003. — 618 с.
 8. Фейгин, О. Никола Тесла: Наследие великого изобретателя.
- Беспроводная передача электричества и их способы / О. Фейгин // Режим доступа: https://ru.m.wikipedia.org/wiki/Беспроводная_передача_электричества — Дата доступа: 10.04.2024.

УДК 681.783.25

ПРИНЦИП РАБОТЫ И ПРИМЕНЕНИЕ ЛАЗЕРНЫХ ДАЛЬНОМЕРОВ OPERATING PRINCIPLE AND APPLICATION OF LASER RANGE FINDERS

А.В.Захарчук, А.Д. Тупик

Научный руководитель – Г.А. Михальцевич, старший преподаватель
Белорусский национально технический университет,
г. Минск, Республика Беларусь

A. Zakharchuk, A. Tupik

Scientific supervisor – G. Mikhaltsevich, Senior Lecturer
Belarusian national technical university, Minsk, Belarus

***Аннотация:** Описаны принципы работы и области применения лазерных дальномеров.*

***Abstract:** The principles of operation and areas of application of laser range-finders are described.*

***Ключевые слова:** лазер, расстояние, применение, излучатель, приёмник, вычислительное устройство.*

***Keywords:** laser, distance, application, emitter, receiver, computing device.*

Введение

Лазерные дальнометрические приборы относятся к средствам лазерной локации. Лазерной локацией называют область оптико-электроники, занимающуюся обнаружением и определением местоположения различных объектов при помощи электромагнитных волн оптического диапазона, излучаемых лазерами.

Основная часть

Описание физических методов, лежащих в основе работы лазерного дальномера.

Определение местоположения лазера, как и радара, основано на трех основных свойствах электромагнитных волн:

1. Способность отражать объекты. Мишень и фон, на фоне которого она расположена, по-разному отражают попавшее на них излучение. Лазерное излучение отражается от всех предметов: металлических и неметаллических, от лесов, пахотных земель, воды. Кроме того, он отражается от любых объектов, размеры которых меньше длины волны, лучше, чем радиоволны. Это известно из базовой схемы отражения, согласно которой следует, что чем короче длина волны, тем лучше она отражается. Мощность отраженного излучения в этом случае обратно пропорциональна длине волны в четвертой степени. Лазерный локатор по своей сути является внутренним устройством и обладает большей способностью обнаружения, чем радар – чем меньше волна, тем она выше. Вот почему с развитием радиолокации наметилась тенденция к переходу от больших волн к меньшим. Однако создание генераторов радиозонда, излучающих чрезвычайно короткие радиоволны, становилось все более сложным, а затем и вовсе прекратилось. Создание лазера открыло новые перспективы в технологии определения местоположения.

2. Способность распространяться прямолинейно. Использование узконаправленного лазерного луча, который используется для просмотра пространства, позволяет определить направление движения объекта (пеленг цели). Это направление определяется положением оси оптической системы, которая генерирует лазерное излучение. Чем уже луч, тем точнее можно определить пеленг. Простые расчеты показывают, что для получения коэффициента направленности около 1,5 при использовании радиоволн в сантиметровом диапазоне необходимо иметь антенну диаметром около 10 м. Такую антенну трудно установить на танке, а тем более на самолете. Он громоздкий и нетранспортабельный. Вам нужно использовать волны меньшего размера.

3. Известно, что угловое значение лазерного луча, полученного с использованием твердотельного активного вещества, составляет всего 1,0... 1,5 градуса и в то же время без дополнительных оптических систем.

Соответственно, размеры лазерного локатора могут быть меньше 10 м.

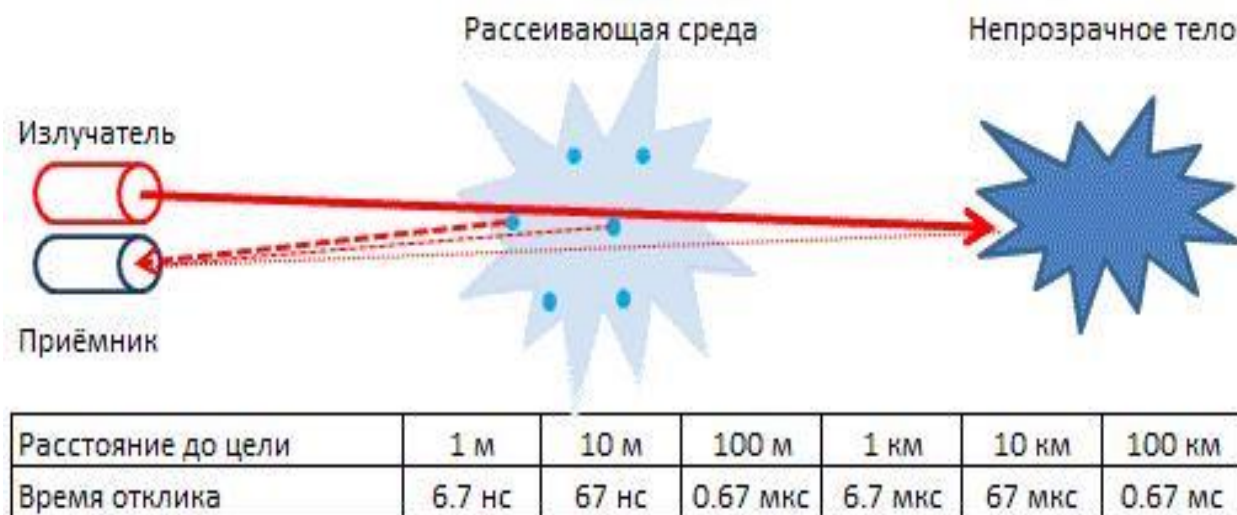


Рисунок 1 – Упрощенная схема работы дальномера

Упрощенная схема работы дальномера изображена на рисунке 1.

Описание принципа работы лазерного дальномера

Принцип работы лазерной полосы пропускания заключается в следующем – лазерные лучи, посылаемые от устройства, невидимые глазу, отражаются от цели и возвращаются обратно. Затем встроенный микроконтроллер вычисляет расстояние, которое зависит от времени с момента отправки лазерного импульса до момента его получения после отражения. Лазеры, установленные в полосе пропускания, работают в инфракрасном диапазоне длин волн, и их излучение невидимо глазу. Несмотря на то, что в современных лазерных потребителях используются безопасные инфракрасные лазеры 1-го класса, однако, все производители категорически запрещают направлять активированные устройства на людей – это может привести к травме глаз, особенно на близких расстояниях.

Существует три метода измерения амплитуды, в зависимости от типа модуляции лазерного излучения, используемого в полосе пропускания: импульсно-фазовый или фазоимпульсный импульсный.

Суть метода импульсной полосы пропускания заключается в том, что на объект посылается импульс обнаружения, он также запускает счетчик времени в полосе пропускания. Когда импульс, отраженный от объекта, поступает на дальномер, он останавливает работу измерителя. В соответствии с интервалом времени расстояние до объекта автоматически отображается перед оператором. Погрешность этого метода измерения составляет 30 см. зарубежные эксперты считают, что этого достаточно для решения некоторых практических задач.

Методом фазовой амплитуды лазерное излучение модулируется по синусоидальному закону. В то же время интенсивность излучения значительно варьируется. В зависимости от расстояния до объекта изменяется фаза сигнала, попавшего на объект. Сигнал, отраженный от объекта, также достигнет принимающего устройства с определенной фазой в зависимости от расстояния.

Давайте оценим погрешность фазовой полосы пропускания, подходящей для полевых работ. Эксперты говорят, что оператору не составит труда определить фазу с погрешностью не более одного градуса, поэтому погрешность составит около 5 см.

В настоящее время разработаны дальномеры, которые не только измеряют расстояние до объекта, но и способны производить измерения, такие как объем, размер помещения и т.д. Современные лазерные устройства могут включать в себя встроенный микрочип Bluetooth для беспроводной передачи данных на персональный компьютер, а также другие полезные функции.

Область применения

1. В геодезической работе – при строительстве путей сообщения, гидротехнических сооружений, линий электропередач и т.д.
2. При топографической съемке.
3. В военном деле.

Лазерная локация (наземная, бортовая, подводная)

Ускоренными темпами идет внедрение лазеров в военную технику США, Франции, Англии, Японии, Германии, Швейцарии.

Государственные учреждения этих стран всемерно поддерживают и финансируют работы в данной области.

ЛАЗЕРНАЯ ЛОКАЦИЯ

Лазерной локацией в зарубежной печати называют область оптикоэлектроники, занимающуюся обнаружением и определением местоположения различных объектов при помощи электромагнитных волн оптического диапазона, излучаемых лазерами. Положение лазера в зарубежном типе называется областью оптоэлектроники, которая занимается обнаружением и определением положения различных объектов с помощью электромагнитных волн оптического диапазона, излучаемых лазерами. Объектами лазерной локации могут быть танки, корабли, ракеты, спутники, промышленные и вооруженные сооружения. В принципе, позиционирование лазера осуществляется активным методом.

Определение местоположения лазера, так же как и радара, основано на трех основных свойствах электромагнитных волн (упомянутых ранее).

Какие параметры приемлемы для обозначения локатора? Каковы реквизиты его паспорта? Давайте рассмотрим некоторые из них.

Прежде всего, поле действия. Под ним понимается область пространства, в которой ведется наблюдение. Его границы определяются максимальной и минимальной дальностью, а границы поля зрения – углом места и азимутом. Эти размеры определяются назначением военного лазерного локатора.

Другим параметром является время пересмотра. Это относится к времени, за которое лазерный луч производит однократный обзор заданного объема пространства.

Следующим параметром локатора являются координаты, которые необходимо определить.

Они зависят от назначения локатора. Если он предназначен для определения местоположения наземных и подводных объектов, то достаточно измерить две координаты: амплитуду и азимут. При наблюдении за воздушными объектами требуются три координаты. Эти координаты должны быть определены с заданной точностью, которая зависит от систематических и случайных ошибок. Мы будем использовать такое понятие, как анализ. Анализ относится к возможности раздельного определения координат близко расположенных целей.

Каждая координата имеет свое собственное разрешение. Кроме того, такая функция используется следующим образом помехоустойчивость. Это способность лазерного локатора работать в условиях естественных и искусственных помех. И очень важной особенностью локатора является надежность. Это свойство локатора сохранять свои характеристики в заданных пределах при определенных условиях эксплуатации.

НАЗЕМНЫЕ ЛАЗЕРНЫЕ ДАЛЬНОМЕРЫ

Лазерный дальномер – одно из первых направлений практического применения лазера на зарубежной военной технике. Первые эксперименты были проведены в 1961 году, и в настоящее время лазерные дальномеры используются в наземной военной технике (артиллерия, танки), в авиации (дальномеры, высотомеры, определители высот) и на военно-морском флоте. Эта техника была опробована в боевых действиях во Вьетнаме и на Ближнем Востоке.

Первый широкополосный лазер ХМ-23 был испытан во Вьетнаме и принят на вооружение американскими военными. Он предназначен для использования на передовых наблюдательных пунктах сухопутных войск. Источником излучения в нем является лазер с выходной мощностью 2,5 Вт и длительностью импульса 30 нс.

Передачик, приемник и оптические элементы смонтированы в моноблоке, который имеет точные шкалы азимута и угла определения местоположения цели. Дальномер питается от никель-кадмиевой аккумуляторной батареи напряжением 24 В, обеспечивающей 100 измерений дальности без подзарядки.

Режим полосы пропускания обеспечивает либо измерения каждые 2 секунды в течение 20 секунд, либо каждые 4 секунды в течение длительного времени. Цифровые индикаторы дальности работают таким образом, что когда один из индикаторов выводит последний измеренный диапазон, в памяти другого сохраняются четыре предыдущих измеренных расстояния.

По сообщениям зарубежной прессы, норвежский лазерный дальномер LP-4 оказался очень удачным. Он оснащен оптико-механическим затвором в каче-

стве модулятора добротности. Принимающая часть полосы пропускания также находится в поле зрения оператора. Диаметр оптической системы составляет 70 мм. приемник представляет собой портативный фотодиод. Счетчик оснащен схемой управления дальностью действия, работающей в соответствии с установкой оператора в диапазоне от 200 до 3000 м. в схеме оптического зрения защитный фильтр расположен перед окуляром, чтобы защитить глаз от воздействия лазера при приеме отраженного импульса.

Передатчик и приемник установлены в одном корпусе. Угол положения цели определяется в градусах ~ 25 градусов. Аккумулятор обеспечивает 150 измерений дальности без подзарядки, его вес составляет всего 1 кг. дальномер был протестирован и приобретен в Канаде, Швеции, Дании, Италии, Австралии.

Портативные лазеры были развернуты за рубежом для пехотных подразделений и передовых артиллерийских наблюдателей.

Один из таких дальномеров выполнен в виде бинокля. Источник излучения и приемник смонтированы в общем корпусе с шестикратным увеличением монокуляра оптического видения, в поле зрения которого находится световое табло из светодиодов, хорошо различимое как ночью, так и днем. В качестве источника излучения лазер использует алюминий-иттриевый гранат с модулятором добротности из ниобата лития. Это обеспечивает максимальную мощность в 1,5 МВт. В приемной секции используется двойной фотоприемник snowball с малошумящим широкополосным усилителем, который позволяет обнаруживать короткие импульсы при низкой мощности. Ложные сигналы, отраженные от близлежащих объектов, блокируются с помощью схемы определения дальности действия. Источником питания является малогабаритная аккумуляторная батарея, которая обеспечивает 250 измерений без подзарядки.

Электронные блоки дальномера изготовлены на интегральных схемах, что позволило перенести массу дальномера вместе с источником питания до 2 кг.

Установка лазерного дальномера в танках сразу заинтересовала зарубежных разработчиков боевого оружия. Это связано с тем, что в систему управления огнем танка в танке может быть введена полоса пропускания, тем самым повышая его боевые свойства. Для этой цели в США был разработан дальномер an/VVS-1 для танка m60a. по форме он не отличался от лазерного артиллерийского дальномера на Ruby, однако, в дополнение к выдаче данных о дальности на цифровое табло, у него было устройство, которое обеспечивало ввод дальности в расчетное устройство системы управления огнем танка.

В этом случае измерение дальности может выполняться как наводчиком, так и командиром танка. Режим работы полосы пропускания составляет 15 измерений в минуту в течение одного часа.

Заключение

Применение лазерных дальномеров позволяет упростить выполнение тяжелых измерительных операций, повысить точность измерений. Нужно отметить, что, несмотря на видимую сложность приборов, работа с ними сводится к нажатию всего пары кнопок. Все вычисления и замеры берет на себя электронная начинка таких устройств.

Литература

1. Щука, А.А. Электроника / А.А. Щука // СП(б): БХВ-Петербург. 2006. – 800 с.
2. Ермаков, Б.А. Оптико-электронные приборы с лазерами / Б.А. Ермаков // Ленинград 1982. – 200 с.
3. Климков, Ю.М. Основы расчёта оптико-электронных приборов с лазерами // Ю.М. Климков // М.: Сов. радио. 1978. – 264 с.
4. Павлов, А.В. Оптико-электронные приборы / А.В. Павлов // М.: Энергия. 1974. - 360 с.

УДК 621.31

**ВЛИЯНИЕ ЭЛЕКТРОМАГНИТНОГО ПОЛЯ БЫТОВОЙ ЭЛЕКТРО-
ТЕХНИКИ НА ЗДОРОВЬЕ ЧЕЛОВЕКА**
**INFLUENCE OF ELECTROMAGNETIC FIELD OF HOUSEHOLD
ELECTICAL APPLIANCES ON HUMAN HEALTH**

Я.С. Светлова

Научный руководитель – Е.И. Германович, старший преподаватель
Белорусский национальный технический университет,

г. Минск, Республика Беларусь

elena__9@mail.ru

Y. Svetlova

Supervisor – E. Germanovich, Senior Lecturer

Belarusian national technical university, Minsk, Belarus

Аннотация: *статья описывает электромагнитное поле и его влияние на здоровье человека. Особое внимание уделяется микроволновой печи – одному из мощных источников электромагнитного поля. В конце статьи предлагаются эффективные способы для уменьшения негативного воздействия электромагнитного излучения.*

Abstract: *the article describes the electromagnetic field and its effect on human health. Special attention is paid to the microwave oven, one of the powerful sources of the electromagnetic field. At the end of the article effective ways to reduce the negative effects of electromagnetic radiation are proposed.*

Ключевые слова: *электромагнитное поле, здоровье, влияние, магнитное поле, микроволновая печь.*

Keywords: *electromagnetic field, health, influence, magnetic field, microwave oven.*

Введение

На практике при характеристике электромагнитной обстановки используют термины «электрическое поле», «магнитное поле», «электромагнитное поле». Электрическое поле создаётся зарядами. Магнитное поле создаётся при движении электрических зарядов по проводнику.

Электромагнитное поле (ЭМП) – это особая форма материи, с помощью которой осуществляется взаимодействие между электрически заряженными частицами. Причины существования ЭМП связаны с тем, что изменяющееся во времени электрическое поле порождает магнитное поле, а изменяющееся магнитное поле – вихревое электрическое: оба компонента непрерывно изменяются и возбуждают друг друга.

Электромагнитное излучение (ЭМИ) — это явление, процесс, при котором энергия излучается источником в пространство в виде электромагнитных волн (рисунок 1) [1].

Основная часть

Все электробытовые приборы являются источниками электромагнитных (ЭМ) полей. Значения магнитного поля связано с мощностью прибора – чем она выше, тем выше магнитное поле при его работе. Обладателями мощного ЭМ-

поля являются СВЧ-печи и аэрогрили, холодильники «no frost» и мобильные телефоны, кухонные вытяжки и электроплиты, телевизоры.

Электромагнитное излучение (ЭМИ)	Интервал длин волн, м (вакуум)	Источники излучения
Радиоволновое	$1 \cdot 10^5$ — $1 \cdot 10^{-1}$	Радиоприборы
Микроволновое	$1 \cdot 10^{-1}$ — $1 \cdot 10^{-4}$	Лазеры, полупроводниковые приборы
Инфракрасное	$1 \cdot 10^{-4}$ — $7 \cdot 10^{-7}$	Космическое излучение, солнце, электролампы
Видимое	$7 \cdot 10^{-7}$ — $4 \cdot 10^{-7}$	Солнце, люминесцентные лампы, электролампы
Ультрафиолетовое	$4 \cdot 10^{-7}$ — $3 \cdot 10^{-8}$	Солнце, космическое излучение, электролампы
Рентгеновское	$3 \cdot 10^{-8}$ — $1 \cdot 10^{-10}$	Рентгеновские трубки, радиоактивные изотопы
Гамма-излучение	$1 \cdot 10^{-10}$ — $1 \cdot 10^{-13}$	Радиоактивные распады

Рисунок 1 - Источники электромагнитных излучений и интервалы длин волн

Значения электрического поля промышленной частоты практически всех электробытовых приборов не превышают нескольких десятков В/м, что значительно меньше предельно допустимого уровня 500 В/м.

Организм человека всегда реагирует на электромагнитное поле. При использовании бытовой техники с малыми уровнями поля и/или кратковременно её ЭМИ не оказывает влияния на здоровье основной части населения. Лишь людям с повышенной чувствительностью к ЭМП и аллергикам может грозить потенциальная опасность, а также при продолжительном облучении, т.е. регулярно, не менее 8 часов в сутки, в течение нескольких лет, с уровнем выше 0,2 мТл (рисунок 2) [2] .



Рисунок 2 – Диапазон характеристик ЭМ-поля

Микроволновая печь (или СВЧ-печь) в своей работе использует для разогрева пищи электромагнитное поле, называемое также микроволновым излучением или СВЧ-излучением. Рабочая частота СВЧ-излучения микроволновых печей составляет 2,45ГГц.

Для обеспечения безопасности при использовании печей в быту действуют санитарные нормы, которые ограничивают предельную величину утечки СВЧ-излучения микроволновой печи: величина плотности потока энергии ЭМП не должна превышать 10 мкВт/см^2 на расстоянии 50 см от любой точки корпуса печи. Со временем этот уровень может повыситься. Это может происходить как из-за попадания грязи, так и из-за механических повреждений, также излучение может распространяться, к примеру, через неплотно прилегающую к корпусу дверцу или из-за микротрещин в её уплотнении [3].

Кроме СВЧ-излучения работу микроволновой печи сопровождает интенсивное магнитное поле, создаваемое током промышленной частоты 50Гц, протекающим в системе электропитания печи. По этому показателю микроволновая печь является одним из наиболее мощных источников электромагнитного поля в квартире.

Заключение

В настоящее время в быту, люди пользуются различными приборами - источниками электромагнитных волн, которые излучают энергию и тем самым оказывают значимое влияние на организм человека, вследствие чего разумным будет дистанцироваться от источника ЭМИ, отойдя как минимум на один метр, а также стоит экранировать, по возможности, электроприборы. Электромагнитное излучение, превышающее санитарные нормы, негативно влияет на нервную, сердечно-сосудистую, половую, иммунную и эндокринную системы, а также на головной мозг человека. Для уменьшения негативного воздействия ЭМ-излучатели надо размещать так, чтобы они не усиливали друг друга и не находились рядом с местами отдыха и сна.

Помните, при удалении от прибора на расстояние, вдвое превышающее допустимое по паспорту на электроприбор, излучение от него снижается в четыре раза [4].

Внимательно изучайте инструкции по технике безопасности при работе с электроприборами – это должно помочь безопасной и эффективной эксплуатации устройства, ведь почти невозможно отказаться от этих благ цивилизации.

Литература

1. Влияние электромагнитного загрязнения на человеческий организм [Электронный ресурс]. - Режим доступа: <http://profil.adu.by/mod/book/view.php?id=1034&chapterid=1478>. - Дата доступа: 20.04.2024.
2. Измерение электромагнитного излучения [Электронный ресурс]. - Режим доступа: <https://silite.spb.ru/fasad/izmerenie-elektromagnitnogo-izlucheniya>. - Дата доступа: 20.04.2024.
3. Влияние электромагнитного излучения приборов на человека [Электронный ресурс]. - Режим доступа: https://real-trac.com/ru/company/blog/vliyanie_elektromagnitnogo_izlucheniya_priborov_na_cheloveka/. - Дата доступа: 20.04.2024.

УДК 621.31

**НАНОТЕХНОЛОГИИ В ЭЛЕКТРОНИКЕ
NANOTECHNOLOGY IN ELECTRONICS**

П.А. Супрон

Научный руководитель – Е.И. Германович, старший преподаватель
Белорусский национальный технический университет,

г. Минск, Республика Беларусь

elena__9@mail.ru

P. Supron

Supervisor – E. Germanovich, Senior Lecturer

Belarusian national technical university, Minsk, Belarus

Аннотация: *статья описывает достижения нанотехнологий в электронике. Особое внимание уделяется наноконпонентам, как основе нанозлектонных устройств и материалов, их основное применение в различных электрических устройствах. В конце статьи указаны преимущества и проблемы современной нанозлектроники.*

Abstract: *the article describes the achievements of nanotechnologies in electronics. Particular attention is paid to nanocomponents as the basis of nanoelectronic devices and materials, their main application in various electrical devices. At the end of the article, the advantages and problems of modern nanoelectronics are indicated.*

Ключевые слова: *нанотехнологии, нанозлектроника, наноматериалы, графен, углеродные нанотрубки и квантовые точки.*

Keywords: *nanotechnology, nanoelectronics, nanomaterials, graphene, carbon nanotubes and quantum dots.*

Введение

Достижения в области нанотехнологий привели к появлению новых инструментов в области электроники. Новые материалы обладают новыми уникальными свойствами, позволяющими разрабатывать и экономически эффективно производить самые современные компоненты, которые работают быстрее, обладают более высокой чувствительностью, потребляют меньше энергии. Многочисленные продукты, основанные на нанотехнологиях, уже много лет появляются на рынке. На наноуровне зависимость сопротивления материала от внешнего магнитного поля значительно усиливается. Нанотехнологии в электронике также позволили разработать датчики, пригодные для измерений на молекулярном уровне, с уникальной чувствительностью и временем отклика, в основном благодаря высокому соотношению поверхности к объему.

Основная часть

Нанозлектроника возникла в результате объединения нанотехнологий и электроники. Она занимается обработкой, определением характеристик, разработкой и производством электронных устройств на наноуровне. Нанометр — это миллиардная доля метра, или 10^{-9} .

Продвижение к наномасштабу — миниатюризации — требует введения и рассмотрения многих дополнительных деталей. В наномасштабе в большинстве

явлений и процессов преобладает квантовая физика. Инновационные наноразмерные свойства и функции достигнуты за счет управления веществом на уровне его строительных блоков: атом за атомом, молекула за молекулой и наноструктура за наноструктурой.

Материалы в наноэлектронике включают:

- Нульмерные (0D) — это материалы, все пропорции которых попадают в наноскопический масштаб. Другими словами, ни одна из их сторон не превышает 100 нм (квантовые точки);
- Одномерные (1D) — это те материалы, одно из измерений которых находится за пределами наномасштаба (> 100 нм), к ним относятся, например, нанотрубки и нанопроволоки.

Некоторые из наиболее часто используемых наноматериалов в электронике — это графен, углеродные нанотрубки и квантовые точки (рисунок 1) [1].

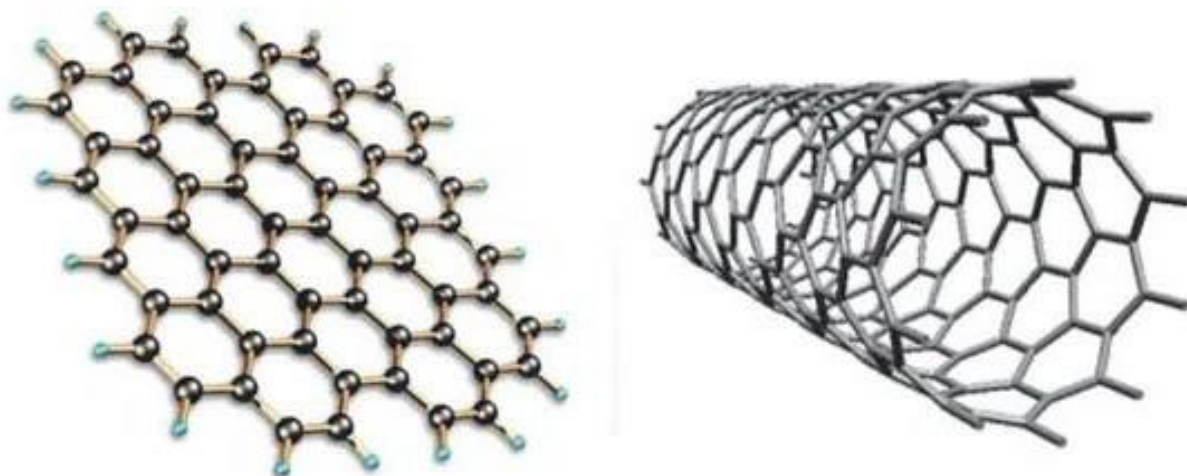


Рисунок 1 – строение графена (слева) и углеродных нанотруб (справа)

Графен представляет собой монослой атомов углерода, связанных вместе в двумерную решетчатую структуру. Благодаря ей графен является отличным проводником тепла и электричества. Это позволяет создавать электрические устройства с большей эффективностью и меньшими эксплуатационными затратами, поскольку для их работы требуется меньше энергии. Такие нанотехнологии широко применимы в электронике. Одним из примеров такого устройства наноэлектроники является батарея на основе графена. Это устройство, в котором используются наноматериал. По сравнению с литий-ионными батареями, графеновые генерируют меньше тепла и обладают плотностью энергии в 5–6 раз выше. Также графеновые аккумуляторы меньше по размеру, чем их литий-ионные аналоги. Перспективно направление производства гибридных литий-ионных батарей с добавлением графена. Исследования этого материала для использования в качестве аккумуляторных технологий продолжаются. Высокая стоимость работ и производства является основной проблемой материала.

Углеродные нанотрубки (УНТ) — это листы графена, свернутые в цилиндры. Благодаря своей повышенной электропроводности графен и УНТ применяются в разработке нанотранзисторов, гибких и улучшенных солнечных эле-

ментов, более эффективных батарей, гибкой электроники, электронных текстильных материалов и др. Благодаря нанoeлектронным текстильным материалам одежда теперь может трансформироваться в разные цвета по команде, проворачиваться и подключаться к Wi-Fi. Основная задача в этой области — встроить гибкую поверхность, состоящую из наноматериалов — в текстильную подложку, соединить их с электроникой, способной выдерживать изгиб, скручивание и растяжение, и обеспечить питанием всю конструкцию. Квантовые точки — это полупроводниковые нанокристаллы, способные светиться при контакте со светом. В зависимости от размера и формы они излучают точный и характерный цвет. Квантовые точки применяются в телевизионных экранах, где они используются для повышения качества изображения за счет улучшения цветов, излучаемых экраном.

Нанoeлектроника часто относится к устройствам или компонентам, которые настолько малы, что необходимо тщательно изучать межатомные взаимодействия и квантово-механические свойства. Например, однородная и симметричная структура нанотрубок не только мала и позволяет упаковать больше транзисторов в один чип, но и обеспечивает более высокую подвижность электронов, более высокую диэлектрическую проницаемость (более высокую частоту) и симметричную электронно-дырочную характеристику.

Преимущества использования нанотехнологий в электронике:

- Увеличение плотности микросхем памяти;
- Уменьшение веса и толщины экранов;
- Уменьшение размеров транзисторов, используемых в интегральных схемах;
- Улучшение экранов дисплеев электронных устройств;
- Снижение энергопотребления.

Заключение

С учетом процессов, протекающих в мельчайших наноприборах, нанонаука и нанотехнология занимаются визуализацией и измерениями, компьютерным моделированием процессов, контролем и управлением отдельными атомами или молекулами, а также применением в производстве наноразмерных компонентов и систем. В результате последние модели сотовых телефонов, космических навигационных систем становятся меньше и легче, автомобили и самолеты — соответственно надежнее, благодаря использованию сенсоров и нанопроцессоров.

При уменьшении размеров материалов изменяются их электронные свойства, важное значение приобретают межатомные взаимодействия и квантовые эффекты. Необходимость сокращения размеров устройств и приборов, увеличения плотности различных компонентов привела нас в эру нанoeлектроники.

Несмотря на все преимущества нанoeлектроники, существуют проблемы, которые связаны с контролем всех процессов, происходящих на наномасштабном уровне, обеспечением полной надежности наноприборов и вопросами, связанными с новыми технологиями. Многие ученые и компании постоянно работают над расширением границ уже полученных знаний в этой области. Нанотехнологии внесли большой вклад в значительный прогресс в различные обла-

сти электроники, что привело к созданию более быстрых, меньших по размеру и более портативных систем. Также наноэлектроника открывает большие перспективы для улучшения возможностей электронных устройств, которые могут управлять и хранить все большие и большие объемы информации.

Литература

1. Нанотехнологии [Электронный ресурс]. - Режим доступа: <https://aniruddha-kulkarni1911.medium.com/nanotechnology-in-electronics-b86cd302f971>. - Дата доступа: 25.04.2024.
2. Наноэлектроника [Электронный ресурс]. - Режим доступа: <https://powercoup.by/radioelektronika/nanoelektronika>. - Дата доступа: 25.04.2024.

УДК 621.316

**ЭЛЕКТРОМОБИЛИ И ЗАРЯДНЫЕ УСТРОЙСТВА
ELECTRIC VEHICLES AND CHARGERS**

Черенкевич И.Г.

Научный руководитель – Новикова Л.И., старший преподаватель
Белорусский национальный технический университет,

г. Минск, Республика Беларусь

eie@bntu.by

Cherenkevich I.

Supervisor – Novikova L.

Belarusian national technical university, Minsk, Belarus

***Аннотация.** Рассмотрены типы зарядных станций, представлены протоколы передачи данных. Рассмотрены устройства электродвигателя и принцип его работы. Изучены Виды электродвигателей и их эффективность. Сделаны выводы относительно устройства и принципа действия электрических двигателей по отношению к экологической безопасности.*

***Abstract.** The types of charging stations are considered, data transmission protocols are presented. The devices of the electric motor and the principle of its operation are considered. The types of electric motors and their efficiency have been studied. Conclusions are drawn regarding the design and principle of operation of electric motors in relation to environmental safety.*

***Ключевые слова:** электродвигатель, зарядные устройства, ротор, статор, контроллер, асинхронный электродвигатель, синхронный электродвигатель.*

***Keywords:** electric motor, chargers, rotor, stator, controller, asynchronous electric motor, synchronous electric motor.*

Введение

Электромобили стали одним из наиболее актуальных направлений в автомобильной индустрии в последние десятилетия. Они представляют собой экологически чистую альтернативу традиционным бензиновым и дизельным автомобилям. Основным элементом электромобиля является электрический двигатель, который обеспечивает движение автомобиля. Они неизбежно проникают в жизнь общества благодаря их эффективности и экономичности.

Основная часть

Принцип действия электромобиля заключается в том, что вместо двигателя внутреннего сгорания используется один или несколько электромоторов. Электродвигатель электромобиля использует постоянный ток. Соответственно, постоянный ток аккумулируется и во высоковольтных батареях электромобиля. Электрическая зарядная станция (ЭЗС) исключает вероятность возникновения аварийных ситуаций, ограничивая электромобиль той порцией электричества, которую он способен переработать. На сегодняшний день существует 4 основных протокола работы ЭЗС. При этом 3 из них работают на переменном токе, максимальная мощность которых составляет 44 кВт. Протокол Mode 4 использует постоянный ток, в следствии чего, мощность составляет до 150 кВт и выше. Типы зарядных станций и протоколы передачи данных представлены в таблице 1.

Таблица 1 – Типы зарядных станций и протоколы передачи данных

Протокол работы ЭЗС	Ток	Сила тока, А	Напряжение, В	Мощность, кВт	Типы разъемов
Mode 1	AC	16	220	3.7	Type 1, Type 2
Mode 2	AC	16	220-380	7.4-22	Type 1, Type 2
Mode 3	AC	16-32	220-38	7.4-22	Type 1, Type 2
Mode 4	DC	45- 200	до 1000	30-300	GB/T CCS Combo CHAdeMO

Основными типами разъемов для зарядки электромобилей являются: Type 1, Type 2 (AC/переменный ток), CHAdeMO, CCS Combo, GB/T (DC/постоянный ток).

В связи с тем, что процесс зарядки электромобиля осуществляется достаточно большими токами, для обеспечения безопасности процесса его необходимо контролировать со стороны зарядной станции и со стороны электромобиля. Эти функции выполняют модуль зарядной станции SECC (Supply Equipment Communication Controller) и контроллер электромобиля EVCC (Electric Vehicle Communication Controller) [Рисунок 1]. Задача обоих состоит в согласовании параметров зарядки между зарядной станцией и электромобилем по выделенным сигнальным линиям в зарядных кабеле и разъемах. Принцип работы контроллеров представлен ниже на рисунке [Рисунок 2].

SECC это модуль зарядной станции, ответственный за осуществление коммуникации с электромобилем, в задачи которого входит, в общем случае, передача управляющих сигналов о параметрах зарядки электромобилю, получение и интерпретация ответов о статусе зарядки от электромобиля, управление силовой электроникой зарядной станции, измерение потребленной мощности.

Коммуникация с зарядной станцией осуществляется с помощью устройства EVCC, работающего на стороне электромобиля. от бортовой системы управления батареей (Battery Management System – BMS), осуществляется передача данных о состоянии процесса зарядки электромобиля и управление бортовой силовой электроникой.

Динамическая балансировка между портами ЭЗС обеспечивает эффективность использования зарядных комплексов. Определяющими выступают следующие факторы: время стоянки, требуемая мощность заряда, степень заряда батареи электромобиля, доступность ЭЗС и зарядных портов и т.д.

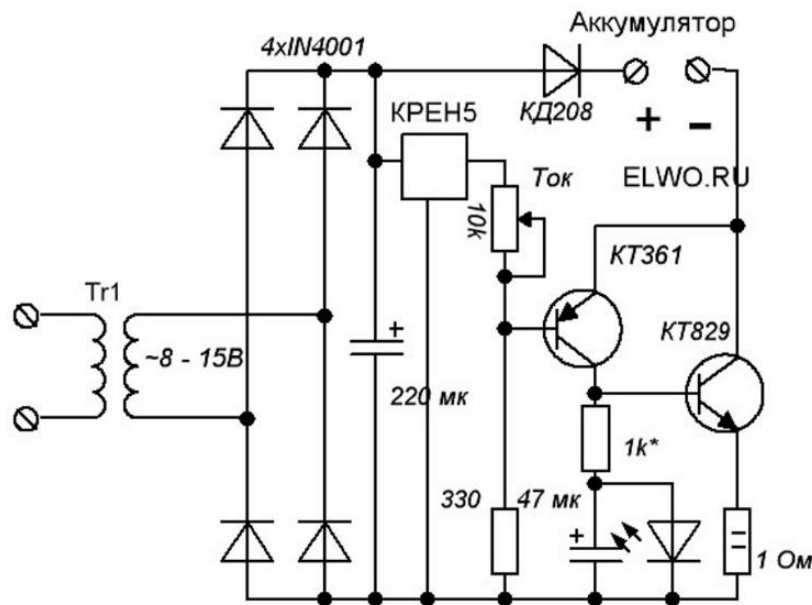


Рисунок 1 – Схема зарядного устройства для электромобиля

Устройство электрического двигателя

Электрический двигатель в электромобиле является устройством, преобразующим электрическую энергию в механическую, обеспечивая движение автомобиля. Основные компоненты электрического двигателя включают:

Ротор (или якорь): ротор – это вращающаяся часть двигателя, которая соединена с колесами автомобиля. Когда электрический ток проходит через обмотки ротора, возникают магнитные поля, которые взаимодействуют с магнитными полями статора, что вызывает вращение ротора и, следовательно, движение автомобиля.

Статор: статор – это неподвижная часть двигателя, обычно состоящая из магнитов или электромагнитных обмоток. Магнитные поля статора создают магнитное поле, в котором вращается ротор.

Инвертор и контроллер: инвертор и контроллер являются центральными элементами системы электропривода электромобиля. Инвертор отвечает за управление потоком электрического тока, поступающего на статор, а контроллер отслеживает скорость вращения ротора, контролирует соответствующий поток тока и регулирует момент вращения двигателя.

Рекуперация энергии: электромобили также используют технологию рекуперации энергии, которая позволяет заряжать батарею при торможении или замедлении автомобиля. Энергия, выделяемая при замедлении автомобиля, преобразуется в электрическую энергию и направляется обратно в батарею. Это позволяет увеличить энергетическую эффективность и увеличить запас хода автомобиля.

Управление и мониторинг: эти системы контролируют температуру, напряжение и текущий уровень заряда батареи, а также режимы работы двигателя для оптимизации его производительности и эффективности.

Батарея: батарея электромобиля является источником электрической энергии. Она предоставляет энергию для работы электрического двигателя. Батареи в современных электромобилях обычно основаны на литий-ионной технологии.

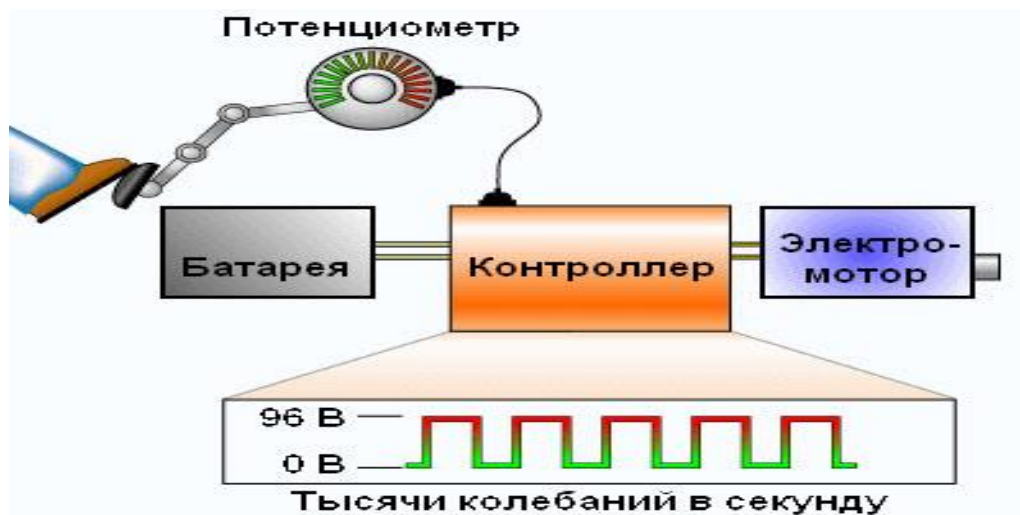


Рисунок 2 – Потенциометр в электромобиле

Принцип действия электрического двигателя:

В асинхронном двигателе статор представляет собой магнитопровод, набранный из листов электротехнической стали, с пазами, в которых проложены медные обмотки. Они запитаны трехфазным переменным током. Асинхронным данный тип электродвигателя называется, как раз из-за разницы в скорости магнитных полей, которые образуются на статоре и роторе. Типичная эффективность трехфазного асинхронного электродвигателя, используемого в автомобильной промышленности, достигает 90%.

Модели, которые используют данный тип двигателя:

- Mercedes-Benz EQC
- внедорожник Audi e-Tron;
- многие модели VW Group (на передней оси);
Tesla Model S, 3, X и Y (на передней оси).

Преимущества данного двигателя:

- сравнительно достойная эффективность;
- низкая стоимость производства;
- отсутствие необходимости в редкоземельных материалах.

Минусы данного двигателя:

- высокая потребность в охлаждении;
- низкая мощность в расчете на размер;
- отставание от других электродвигателей по эффективности.

У любого синхронного двигателя есть особенности, следующие из принципа действия. Для пуска такого двигателя необходимо подавать на ротор переменный ток с нарастающей частотой, от 1 Гц и до номинального значения (частотный пуск). Для этого требуется дополнительное оборудование. Также

электродвигатель на постоянных магнитах сложнее регулировать, так как невозможно уменьшить или увеличить поле от постоянных магнитов.

Модели, которые используют данный тип двигателя:

- Jaguar i-pace;
- спорткар Audi e-tron GT;
- многие модели VW Group (на задней оси);
- Tesla Model S, 3, X и Y (на задней оси).

Преимущества данного двигателя:

- максимальная эффективность;
- низкая потребность в охлаждении;
- высокая мощность в расчете на размер.

Минусы данного двигателя:

- высокая стоимость производства;
- теоретическая опасность размагничивания.

Синхронные двигатели на постоянных магнитах обеспечивают наивысшую эффективность. Впрочем, важно понимать, что для их производства нужны редкоземельные материалы. Чтобы отказаться от редкоземельных материалов, некоторые вендоры, среди которых BMW, Renault и Smart, используют синхронные электродвигатели с обмоткой возбуждения. Коэффициент полезного действия таких двигателей достигает 93%. Особенность, связанная с частотным пуском, остается.

Модели, которые используют данный тип двигателя:

- BMW iX3, iX, i4;
- Renault Megane E-TECH;
- SMART EQ.

Преимущества данного двигателя:

- высочайшая эффективность;
- сравнительно низкая стоимость;
- нет риска размагничивания;

Минусы данного двигателя:

- наличие изнашивающихся со временем щеток и колец.

Одним из главных преимуществ электрических двигателей как было сказано выше является их высокая эффективность. Они способны преобразовывать большую часть электрической энергии в механическую работу, что снижает потери и обеспечивает более долгий пробег на одной зарядке.

А также отдельное внимание заслуживает принцип работы задней передачи. В электромобилях задняя передача работает по-разному в зависимости от конкретной модели и дизайна трансмиссии. Все дело в том, что электромоторы обладают широким диапазоном крутящего момента, доступного уже с низких оборотов. Это означает, что с помощью электронного контроллера и управляющего программного обеспечения можно эффективно управлять мощностью и моментом, направляемым на задние колеса. В результате, меняя параметры электромотора, можно достичь заднего привода или передачи обратно, вперед или нейтральной режима, все это без использования физической передачи.

Такой подход имеет ряд преимуществ. Во-первых, он упрощает и удешевляет конструкцию и поддержку автомобиля, поскольку не требуется сложная механическая передача. Во-вторых, это позволяет более эффективно использовать доступную мощность и оптимизировать производительность автомобиля для достижения наилучшего баланса между ускорением, дальностью и энергоэффективностью.

Кроме того, некоторые электромобили могут иметь два электромотора – один для передних колес и один для задних колес. В итоге, в электромобилях задняя передача обеспечивается электронной регулировкой мощности и момента на каждом из электромоторов, что позволяет достичь требуемого направления движения и обеспечить оптимальную производительность. Наиболее сложным элементом с точки зрения электрики в этой системе является контроллер. От него зависят тонкости работы всего электромобиля. Контроллер представляет собой электрическую (электронную) схему, основная задача которой заключается в управлении частоты вращения электродвигателя. Самым приемлемый вариант управления скоростью электромобиля является специальная схема контроллера. Схема состоит из маломощного переменного сопротивления, непосредственной схемы задания частоты вращения (импульсная схема) и силовой части, которая и подает на электродвигатель нужное количество электроэнергии. Силовая часть может быть состоять из мощных тиристоров, симисторов, биполярных или полевых транзисторов. [Рисунок 3].

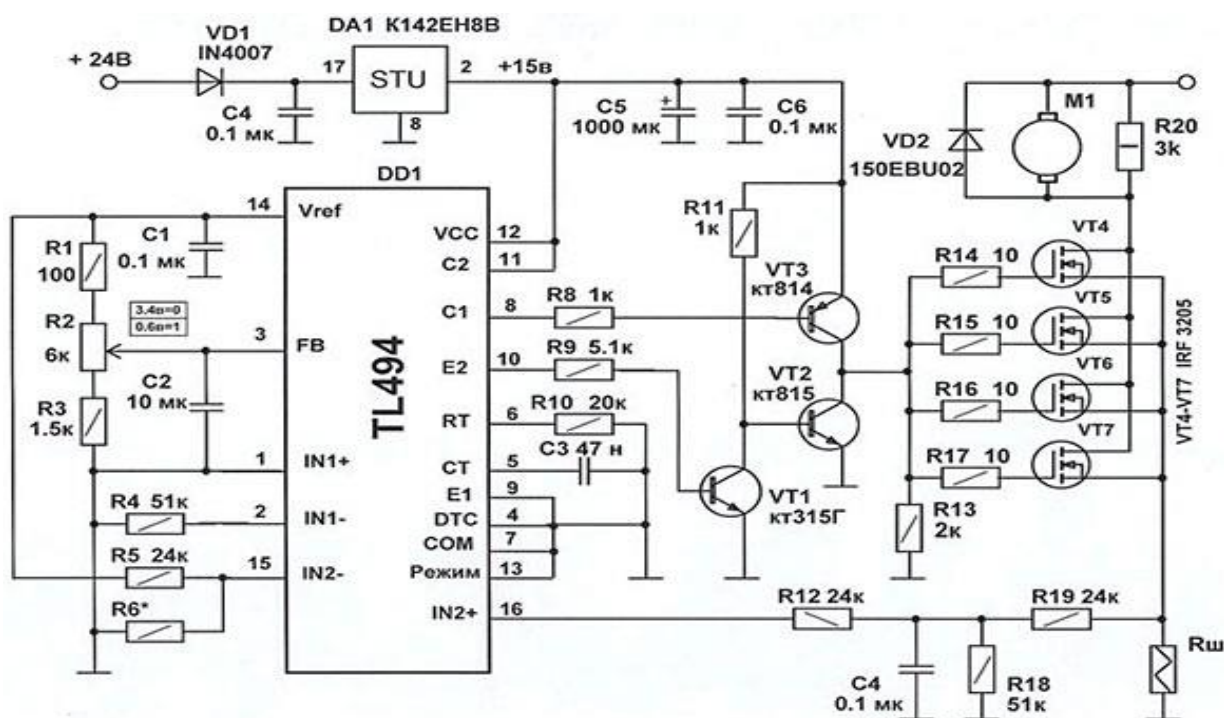


Рисунок 3 – Схема контроллера

Заключение

Электрические двигатели являются ключевым компонентом электромобилей, обеспечивая им мощность и производительность. Их устройство и принцип действия основаны на электромагнетизме и позволяют создавать экологи-

чески чистые и эффективные транспортные средства, способствуя снижению выбросов углекислого газа и зависимости от источников нефти.

Литература

1. Электродвигатели бывают разные. Какие ставят в электромобили. [Электронный ресурс] / – Режим доступа: <https://trashbox.ru/link/types-of-e-engines/>. – Дата доступа 15.04.2024.
2. Анализ эффективности использования зарядных станций для электромобилей. Вахрушев М.А. 2022г. [Электронный ресурс] / – Режим доступа: <https://cyberleninka.ru/article/n/analiz-effektivnosti-ispolzovaniya-zaryadnyh-stantsiy-dlya-elektromobiley/viewer/>. – Дата доступа 15.04.2024.

УДК 621.38/78.06

ИСПОЛЬЗОВАНИЕ ЭЛЕКТРОНИКИ В МУЗЫКЕ USING ELECTRONICS IN MUSIC

Д.И. Барановская, М.И. Винцелович

Научный руководитель – О.А. Пекарчик, старший преподаватель
Белорусский национальный технический университет, г. Минск
piakarchyk@bntu.by

M. Vintselovich, D. Baranovskaya
Supervisor – O. Piakarchyk, Senior Lecturer
Belarusian national technical university, Minsk

Аннотация: Данная научная работа представляет собой исследование влияния электроники на современное музыкальное искусство. В рамках доклада рассматриваются основные принципы синтеза звука, использование электронных инструментов и технологий звукозаписи в создании музыки. Анализируются технические аспекты электроники, влияющие на звучание и эмоциональную составляющую музыкальных произведений.

Abstract: This scientific work is a study of the influence of electronics on contemporary music art. The report examines the basic principles of sound synthesis, the use of electronic instruments, and sound recording technologies in music creation. It analyzes the technical aspects of electronics that affect the sound and emotional components of musical works.

Ключевые слова: синтезатор, осциллятор, синтез звука, семпл, семплирование.

Keywords: synthesizer, oscillator, sound synthesis, sample, sampling.

Введение

Музыка, как и наука, является неотъемлемой частью жизни каждого человека. И техника, и искусство находятся в непрерывном развитии, в связи с чем, их взаимовлияние всегда динамично. В современном мире использование электроники в музыке позволяет создавать уникальные звуковые образы, экспериментировать с звучанием и расширять возможности музыкального творчества.

Основная часть

С помощью синтезаторов и программного обеспечения музыканты могут создавать разнообразные звуковые текстуры, эффекты и мелодии, которые невозможно воспроизвести с использованием традиционных музыкальных инструментов. Разберем устройство синтезаторов.

Синтезатор – это электромusикальный инструмент, который создает звук путем синтеза.

Базовый модуль любого синтезатора – это осциллятор, который изображен на рисунке 2 [1]. Он генерирует волны, в результате чего мы слышим различные тембры, а также создает колебания переменного тока, которые потом с помощью динамика преобразуются в звуковую волну. Также на рисунке 1 [1] представлена электрическая схема осциллятора [1].

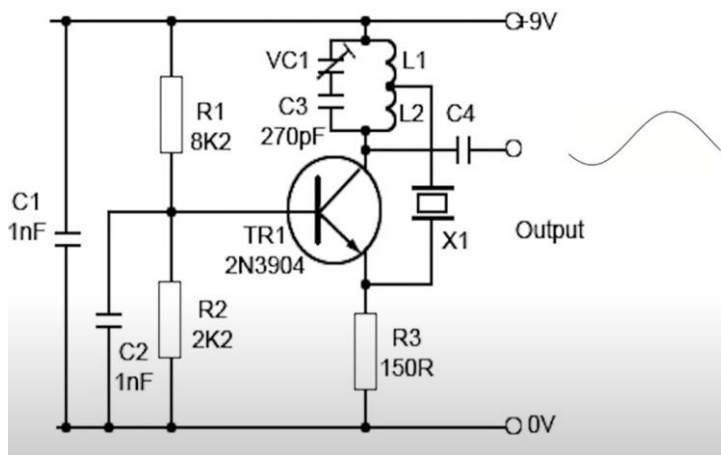


Рисунок 1 – Электрическая схема осциллятора



Рисунок 2 – Осциллятор

Одним из наиболее популярных способов использования электроники в музыке является синтез звука [2].

Синтез звука - процесс генерации звука, представленного в виде дискретного сигнала, что показано на рисунке 3 [2]. Для синтеза звука используются:

- метод таблиц волн, воспроизводящий заранее записанные в виде дискретных сигналов фрагменты звучания различных инструментов;
- метод частотной модуляции, осуществляющий синтез с помощью нескольких генераторов синусоидальных частот [2].

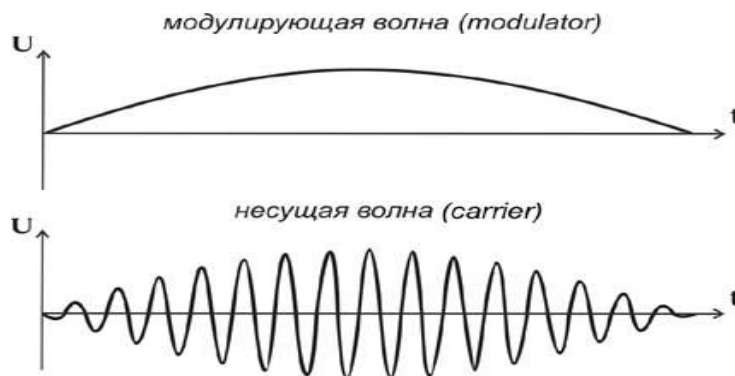


Рисунок 3 – Синтез звука

Существует 4 основных вида синтеза звука:

- Субтрактивный;
- Аддитивный;
- Частотно-фазовый;
- Семплирование.

Разберем каждый из видов по порядку.

Сущность субтрактивного синтеза (от английского *subtract* — вычитать) заключается в том, что новый тембр создается путем изменения соотношений между отдельными составляющими в спектре первоначального колебания [3].

Сначала формируются колебания, основные частоты которых соответствуют частотам соответствующих нот. Главное требование к первоначальному колебанию сводится к тому, что оно должно иметь как можно большее количество спектральных составляющих [3].

В качестве исходных сигналов, помимо синусоиды, обычно используются меандр (прямоугольный, *square*), пилообразный (*saw*) — прямой и обратный, и треугольный (*triangle*), прямоугольный сигнал с переменной скважностью (отношением всего периода к положительному полупериоду), а также различные виды шумов (случайных периодических колебаний), которые показаны на рисунке 4 [3]:

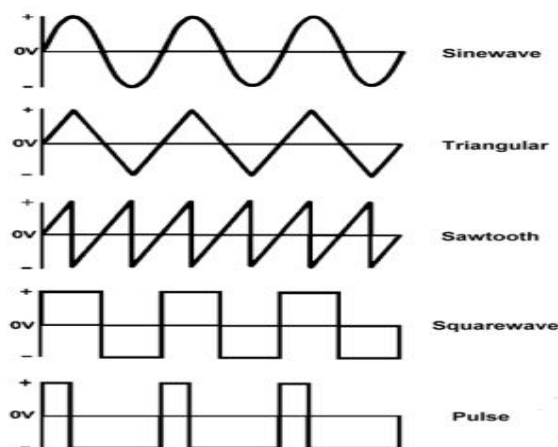


Рисунок 4 – Исходные сигналы

Затем, с помощью частотных фильтров из первоначального сложного сигнала формируется необходимый тембр. При этом используются управляемые фильтры [3]:

- резонансный (полосовой) — с изменяемым положением и шириной полосы пропускания (*band*).
- фильтр нижних частот (ФНЧ) с изменяемой частотой среза (*cutoff*).
- несколько реже используется фильтр верхних частот (ФВЧ), также с изменяемой частотой среза.

Для каждого фильтра также регулируется добротность (Q) — крутизна подъема или спада на резонансной частоте [3].

Примером субтрактивного синтезатора может служить голосовой аппарат человека. Исходный сигнал создается связками, которые выступают в роли генератора (или осциллятора), а ротовая полость и горло являются фильтром [3].

Аддитивный метод основан на том, что любой звук может быть представлен в виде суммы гармонических (синусоидальных или «простых») колебаний с различными частотами и амплитудами, изображенных на рисунке 5 [4]. Таким образом, суммирование простых колебаний позволяет получить теоретически любое «сложное» колебание, т.е. синтезировать любой тембр. На практике для этого используются наборы из нескольких осцилляторов с независимой регулировкой амплитуды, например, в обычном Hammond-оргane их девять [4].

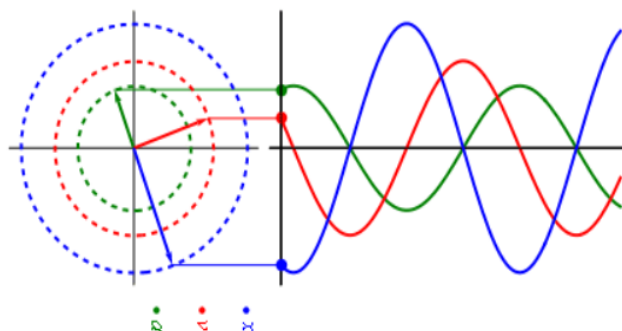


Рисунок 5 – Одновременное генерирование колебаний разной амплитуды

Частотная модуляция, FM-синтез — это тип синтеза, при котором тембр звука формируется воздействием одной простой волны на другую с целью изменения ее частоты. Под воздействием частотной модуляции возникают более спектрально богатые и сложные звуки, которые невозможно получить другими типами синтеза [5].

При частотной модуляции частота одного сигнала, зависит от амплитуды другого, а при фазовой фаза одного сигнала зависит от амплитуды другого, что показано на рисунке 6 [5].

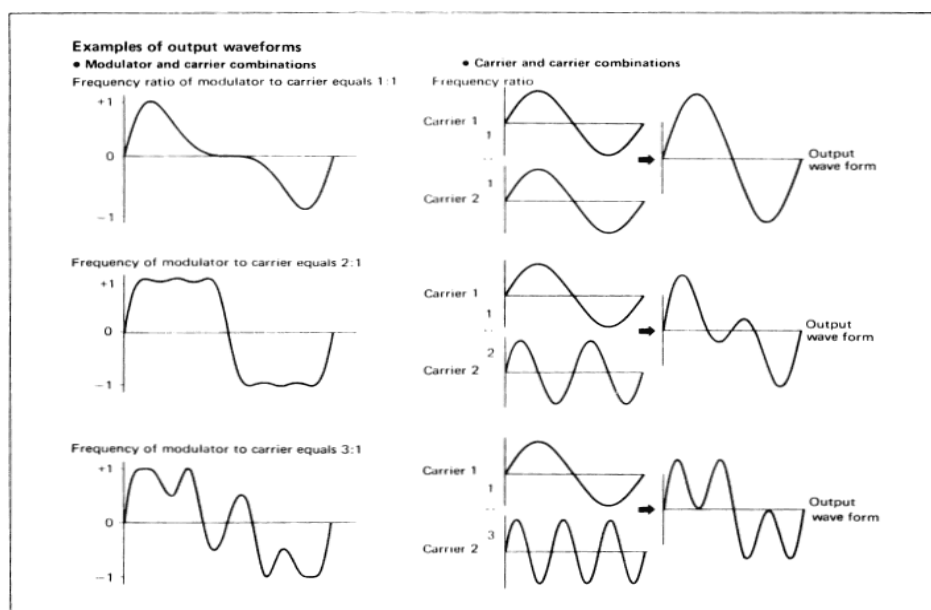


Рисунок 6 – FM синтез

Семплирование – это создание и использование готовых образцов небольших оцифрованных фрагментов звука [6].

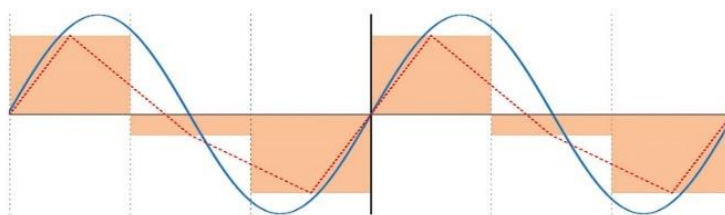


Рисунок 7 – Семплирование сигналов

Семпл – звук, который издает акустический или электромузыкальный инструмент (сэмплер), и обрабатывается огибающей составляющей и дополнительными звуковыми эффектами специальной прикладной программы: Ableton Live, FL Studio, LMMS и другие. Процесс семплирования сигналов показан на рисунке 7 [6].

Именно качество и разнообразие семплов определяет основные различия между синтезаторами. Семплирование позволяет записать и использовать звуки из различных источников, таких как записи живых инструментов, окружающие звуки или даже голоса. Это открывает широкие возможности для создания новых музыкальных идей и экспериментов с звуком. Семплироваться может музыкальный или натуральный звук целиком или его часть. Предварительная дискретизация аналогового в цифровой сигнал делает семпл универсальным [6].

Электронные инструменты также позволяют записывать и обрабатывать звук в реальном времени, что открывает новые возможности для живых выступлений и студийной записи. Электроника играет важную роль в создании музыкальных инструментов и оборудования для студийной работы. С появлением цифровых технологий музыканты получили доступ к широкому спектру инструментов и эффектов, которые ранее были недоступны или требовали сложной настройки. Электронные устройства, такие как MIDI-клавиатуры, пэды и контроллеры, позволяют управлять звуками и эффектами с высокой точностью и гибкостью.

MIDI-клавиатура или контроллер, показанные на рисунке 8 [7] – это электронное устройство с фортепианной клавиатурой и, чаще всего, с различными назначаемыми органами управления (регуляторы, фейдеры, кнопки, колеса тона и модуляции). Как правило, у большинства моделей MIDI-клавиатур нет собственного звучания, так как они не имеют встроенного звукового модуля. Основной задачей таких устройств является преобразование нажатий в MIDI сигнал, который направляется на принимающее устройство. В качестве принимающего устройства могут быть звуковые модули, цифровые или аналоговые синтезаторы с поддержкой MIDI и, конечно же, персональные компьютеры с установленной цифровой звуковой рабочей станцией (DAW) или VST/AU инструментами.



Рисунок 8 – Пример MIDI-клавиатуры

Кроме синтеза звука, электроника в музыке используется и для создания эффектов и обработки звука. Эффекты, такие как задержка, реверберация, фильтрация и дисторшн, могут значительно изменить звучание инструментов и голоса, придавая композициям уникальный характер.

Электроника также способствует развитию новых жанров и стилей музыки. Эксперименты с звуком, использование цифровых инструментов и эффектов открывают двери для создания уникальных звуковых ландшафтов и аудиовизуальных проектов. Она помогает музыкантам и продюсерам улучшить процесс записи, сведения и мастеринга музыки.

Заключение

Таким образом, электроника играет большую роль в современной музыкальной индустрии, обогащая творческий процесс, расширяя границы музыкального искусства и предоставляя музыкантам новые возможности для самовыражения и экспериментов.

Литература

1. Что такое осциллятор в синтезе звука [Электронный ресурс]. – Режим доступа: <https://zwook.ru/material/urok-2-cto-takoe-oscillator-v-sinteze-zvuka> Дата доступа: 10.04.2024.
2. Синтез звука: понятия и термины [электронный ресурс]. - Режим доступа: <https://www.finam.ru/publications/item/sintez-zvuka-20230629-1038/> Дата доступа: 10.04.2024.
3. Субтрактивный синтез [Электронный ресурс]. – Режим доступа: <https://digitalmusicacademy.ru/lesson-subtractive-synthesis> Дата доступа: 10.04.2024.
4. Аддитивный синтез [Электронный ресурс]. – Режим доступа: <https://digitalmusicacademy.ru/lesson-additive-synthesis> Дата доступа: 10.04.2024.
5. Частотная модуляция [Электронный ресурс]. – Режим доступа: <https://danalex.livejournal.com/5264.html> Дата доступа: 10.04.2024.
6. Что такое семплирование в музыке [Электронный ресурс]. – Режим доступа: <https://muzline.ua/articles/chto-takoe-semplirovanie-v-muzike/> Дата доступа: 10.04.2024.

УДК 621.311

УСТРОЙСТВА ЭЛЕКТРОТЕХНИКИ В СОВРЕМЕННОЙ ЭНЕРГЕТИЧЕСКОЙ ИНДУСТРИИ
ELECTRICAL ENGINEERING DEVICES IN THE MODERN ENERGY INDUSTRY

Д.И. Мицкевич, А.С.Лукашук

Научный руководитель – О.А. Пекарчик, старший преподаватель
Белорусский национальный технический университет, г. Минск
piakarchyk@bntu.by

D.Mitskevich, A.Lukashuk

Supervisor – O. Piakarchyk, Senior Lecturer
Belarusian national technical university, Minsk

***Аннотация:** Эта статья описывает важность электротехники в современном мире. Также исследуем присутствующие проблемы в энергетике, которые вызваны переходом к экологическим и эффективным источникам энергии.*

***Abstract:** This article describes the importance of electrical engineering in the modern world. We also investigate the problems in the energy sector that are caused by the transition to environmentally friendly and efficient energy sources.*

***Ключевые слова:** Устройства электротехники, современная индустрия, электроника, проблемы, новшества.*

***Keywords:** Electrical engineering devices, modern industry, electronics, problems, innovations.*

Введение

В современной реальности наблюдается существенный переворот в использовании современных электротехнических устройств. Этот сдвиг ставит под сомнение стандартные процессы в индустрии электротехники. Растущая потребность в экологически чистых и надежных источниках энергии приводит к переходу на возобновляемые источники, такие как солнечная и ветровая энергия. Такие трансформации приводят к постепенному уходу от традиционных видов топлива, таких как уголь и нефть.

Область электротехники, олицетворяющая собой совокупность научных знаний и технического мастерства, играет ключевую роль в современном мире. От бытовых устройств до промышленных систем, электротехнические продукты и технологии проникают в каждый аспект нашей жизни. В данной статье мы проанализируем значимость электротехники в современном обществе, её влияние на различные отрасли, а также связанные с этим проблемы.

Основная часть

Проблема возникает на фоне перехода электроэнергетических устройств на экологически чистые источники энергии. Использование таких видов топлива, как нефть, уголь и природный газ, приводит к выбросу в атмосферу

разнообразных летучих органических соединений, что влечет изменение климата из-за парникового эффекта. Чтобы избежать данной проблемы, в начале XXI века были разработаны новые устройства электротехники, такие как диоды, аккумуляторы, трансформаторы и многие другие, которые способствовали улучшению экономичности электроэнергетики. Все эти устройства играют важную роль в современных технологиях. Их задача обеспечивать непрерывный доступ к энергии, либо ее производство. Например, солнечная батарея представляет собой устройство, которое собирает световую энергию солнечных лучей и преобразует её в электрический ток. Это неотъемлемая и важная часть для энергоэнергетической индустрии. Солнечные батареи широко используются в отдалённых районах. Ветрогенераторы, в свою очередь, преобразуют энергию ветра в электрическую и относятся к альтернативным источникам энергии.

Солнечные батареи и ветрогенераторы - лишь начало эволюции современной энергетики. Со временем создаются более эффективные устройства. Развитие энергетической индустрии связано с использованием более экономичных и экологичных технологий, которые постоянно совершенствуются.

Заключение

Перспективы электроэнергетики довольно высоки в наше время при растущем спросе на устойчивые источники энергии. Новые технологии, такие как возобновляемые источники энергии и интеллектуальные сети, открывают огромные возможности для инноваций, роста и появления новых бизнес-моделей.

Литература

1. What Happens When Fossil Fuels Burn? [Электронный ресурс]. – <https://sciencing.com/happens-fossil-fuels-burn-5163937.html> - Дата доступа: 05.04.2024
2. Применение устройств электротехники в современной энергетической индустрии [Электронный ресурс]. – <https://apni.ru/article/6355-primenenie-ustrojstv-elektrotekhniki-v-sovrem> - Дата доступа: 05.04.2024
3. Значение электротехники в современном мире [Электронный ресурс]. <https://dzen.ru/a/ZG5GAED8QFcXQakc> - Дата доступа: 05.04.2024
4. Обзор современных достижений в области электротехнических материалов [Электронный ресурс]. – <https://electricalschool.info/guides/2813-obzor-dostizheniy-elektrotehnicheskie-materialy.html> - Дата доступа: 05.04.2024
5. Новейшие технологии в электроэнергетике [Электронный ресурс]. <https://studfile.net/preview/4521839/page:2/> - Дата доступа: 05.04.2024

УДК 621.31

**ИСКУССТВЕННЫЙ ИНТЕЛЛЕКТ В ЭЛЕКТРОЭНЕРГЕТИКЕ
ARTIFICIAL INTELLIGENCE IN ELECTRICAL ENGINEERING**

Н. В. Рачковский, Д. В. Самандык

Научный преподаватель – О. А. Пекарчик, старший преподаватель

Белорусский национальный технический университет,

г. Минск, Республика Беларусь

piakarchyk@bntu.by

N. Rachkovsky, D. Samanduk

Supervisor – O. Pekarich, Senior Lecturer

Belarusian national technical university, Minsk, Belarus

***Аннотация:** в данной статье предметом изучения является искусственный интеллект, его методы, внедрение этих методов для решения задач, связанных с электротехникой, которые направлены на повышение точности и эффективности.*

***Abstract:** In this article, the subject of study is artificial intelligence, its methods, the introduction of these methods to solve problems related to electrical engineering, which are aimed at improving accuracy and efficiency.*

***Ключевые слова:** искусственный интеллект, электроэнергетика, экспертная система.*

***Keywords:** artificial intelligence, electrical engineering, expert system.*

Введение

Искусственный интеллект – это свойство искусственных интеллектуальных систем, направленное на исследование, разработку и моделирование человеческого поведения и его правил. Искусственный интеллект предоставил большой потенциал и простор для оптимизации в области электроэнергетики.

Это может привести к значительному улучшению экономических аспектов, безопасности и контроля за эксплуатацией.

Планирование и эксплуатация энергосистемы направлены на обеспечение надежного и бесперебойного электроснабжения. Непрерывная и надежная подача электроэнергии – это необходимость для функционирования современного общества, где спрос на электроэнергию постоянно повышается.

Анализ потока нагрузки, безопасность, стабильность, предотвращение аварийных ситуаций, регулирование напряжения и реактивной мощности – некоторые из ключевых вопросов, которые необходимо постоянно оценивать и контролировать. Практические общепринятые методы, используемые для оценки и анализа, являются менее эффективными в сравнении с использованием ИИ, кроме того они отнимают много времени, поэтому сейчас обретает всё большую популярность внедрение ИИ в сферу электроэнергетики.

Основная часть

Изучив информацию о недостатках и достоинствах искусственного интеллекта, можем рассмотреть вопросы интеграции ИИ с электроэнергетикой для создания более интеллектуальной системы.

Достоинства искусственного интеллекта:

- Уменьшение количества человеческих ошибок: С увеличением объема предоставляемых данных искусственный интеллект может значительно уменьшить количество человеческих ошибок.
- Безопасность: Искусственный интеллект позволяет людям не принимать непосредственного участия в случае угрозы для здоровья и жизни людей.
- Доступность: Роботы и машины, использующие искусственный интеллект, не устают так, как люди, что также увеличивает совокупное количество часов работы.

Недостатки искусственного интеллекта:

- Время внедрения: Из-за нехватки высококвалифицированных программистов возникают трудности с разработкой моделей ИИ и внедрением их в локальные системы электроэнергетики.
- Стоимость: Внедрение ИИ требует больших материальных вложений.

Области применения ИИ в энергосистемах охватывают следующие сферы:

- Эксплуатация – координация работы установки, планирование технического обслуживания, минимизация потерь.
- Анализ – уменьшение гармонических искажений и регулирование частоты нагрузки.
- Управление энергосистемами – регулирование и контроль стабильности напряжения, а так же управление потоком мощности.
- Автоматизация энергосистем – восстановление, управление, диагностика неисправностей, сетевая безопасность.

Применение искусственного интеллекта в электроэнергетике

Как уже обсуждалось, некоторые проблемы в энергосистемах не могут быть решены обычными методами. Например, информация о неисправностях в линиях электропередач может передаваться в операционную систему ИИ. Затем данная система обрабатывает информацию, чтобы дать нам четкий вывод о том, в чем заключается неисправность. В систему электроэнергетики могут быть внедрены различные датчики, параметры с которых будут проанализированы и обработаны ИИ с последующим изменением соответствующих параметров, что будет способствовать повышению производительности ЛЭП и улучшению качества передаваемой электроэнергии.

Заключение

Искусственный интеллект имеет свою долю преимуществ и недостатков, но влияние, которое эти преимущества оказывают на электрические системы в целом, намного перевешивают недостатки. Были рассмотрены области применения искусственного интеллекта в электроэнергетике.

Можно также сделать вывод о том, что искусственный интеллект является чрезвычайно жизнеспособной технологией, которая может быть применена для повышения эффективности и надежности энергосистемы, а также для улучшения всей системы электроэнергетики в целом.

Литература

1. Journal of Current Research in Engineering and Science [Том 3, Выпуск 2, Статья 3] 2022 / сост. доктор технических наук Вену Мадхава Чари.
2. Кокуева В.В., Эрдниева Б.Ю. Области применения искусственного интеллекта // Молодой ученый. 2020. № 11. С. 359–365.
3. К. Чандра Шекар; Прити Чандра; К. Венугопала Рао “Диагностика неисправностей в областях промышленного применения с использованием технологий интеллектуального анализа данных и искусственного интеллекта” IEEE International Advance Computing Conference (IACC) стр.: 538-543, 2014.

УДК 621.31/615.47

**ИСТОРИЯ РАЗВИТИЯ ЭЛЕКТРОТЕХНИЧЕСКИХ ПРИБОРОВ
В МЕДИЦИНЕ**
**THE HISTORY OF THE DEVELOPMENT OF ELECTRICAL DEVICES
MEDICINE**

В.Н. Санько, Д.А. Махонько

Научный руководитель – О.А. Пекарчик, старший преподаватель

Белорусский национальный технический университет,

г. Минск, Республика Беларусь

piakarchyk@bntu.by

V. Sanko, D. Makhonko

Supervisor – O. Pekarchik, Senior Lecturer

Belarusian national technical university, Minsk, Belarus

***Аннотация:** В данной статье рассматривается история возникновения первых электротехнических приборов в области медицины и какой вклад они внесли в развитие здравоохранения.*

***Abstract:** This article examines the history of the first electrical appliances in the field of medicine and what contribution they made to the development of healthcare.*

***Ключевые слова:** ЭКГ, дефибрилятор, МРТ, электрофизиология, биоэлектроника, нейрофизиология.*

***Keywords:** ECG, defibrillator, MRI, electrophysiology, bioelectronics, neurophysiology.*

Введение

Решающая роль в современном научно-техническом прогрессе принадлежит электрификации. Как известно, под электрификацией понимается широкое внедрение электрической энергии в народное хозяйство и быт в качестве основного вида энергии. А также это внедрение широко затронуло область медицины, что и послужило отправной точкой создания многих электротехнических приборов

Основная часть

Люди научились использовать электрический ток в медицинских целях довольно давно и смогли создать первые прототипы современных профессиональных дефибрилляторов.

Первое же документально зафиксированное открытие, касающееся электричества в области медицины, состоялось в 1771 году. Итальянский физик и анатом Луиджи Гальвани, который считается основоположником электрофизиологии, открыл в мышцах электрические токи, которые назвал «животным электричеством». Спустя 20 лет он подтвердил опытным путем, что воздействие электроразрядом на сердце лягушки вызывает сокращение сердечной мышцы.

Ветеринарный врач описал свои опыты в 1775 году: датчанин Петер Аби-лард с помощью электричества сперва останавливал сердце куриц, а затем запускал его вновь. Он отметил, что использование разрядов в области головы не

дает никаких результатов, а область грудной клетки подходит для точечных ударов электричеством лучше всего. Курицы потом примерно сутки казались «оглушенными» и отказывались от еды, но впоследствии чувствовали себя очень неплохо и даже могли нести яйца.

В следующем веке, ставшим временем научных открытий и технического прогресса, сразу ряд ученых посвятили свои жизни изучению возможностей дефибрилляции — тогда и были заложены основы нейрофизиологии. В 1850-м ученые М. Хоффа и К. Людвиг ставили опыты на собаках и кошках, а в 1872 году Гийом Бенжамен Аманд Дюшенн де Булонь обнаружил, что реанимировать током можно не только воздействуя на миокард, но и на область диафрагмы.

В результате совершенствования этого устройства появилась возможность записывать сигналы с поверхности тела, что позволило английскому физиологу **А. Уоллеру** впервые получить запись электрической активности миокарда человека. Он же впервые сформулировал основные положения электрофизиологических понятий ЭКГ, предположив, что сердце представляет собой диполь, т. е. совокупность двух электрических зарядов, равных по величине, но противоположных по знаку, находящихся на некотором расстоянии друг от друга. Уоллеру принадлежит и такое понятие, как электрическая ось сердца.

Первым, кто вывел ЭКГ из стен лабораторий в широкую врачебную практику, был голландский физиолог, профессор Утрехтского университета Виллем Эйтховен. После семи лет упорных трудов, на основе изобретенного Д. Швейггером струнного гальванометра, Эйтховен создал первый электрокардиограф. В этом приборе электрический ток от электродов, расположенных на поверхности тела, проходил через кварцевую нить. Нить была расположена в поле электромагнита и вибрировала, когда проходящий по ней ток взаимодействовал с электромагнитным полем. Оптическая система фокусировала тень от нити на светочувствительный экран, на котором фиксировались ее отклонения.

Первый электрокардиограф был весьма громоздким сооружением и весил около 270 кг. Его обслуживанием были заняты пять сотрудников. Тем не менее, результаты, полученные Эйтховеном, были революционными. Впервые в руках врача оказался прибор, столь много говорящий о состоянии сердца. Эйтховен предложил располагать электроды на руках и ногах, что используется и по сегодняшний день. Он ввел понятие отведения, предложив три так называемых стандартных отведения от конечностей, т. е. измерение разницы потенциалов между левой и правой рукой (I отведение), между правой рукой и левой ногой (II отведение) и между левой рукой и левой ногой (III отведение). Заслуги Эйтховена были оценены по достоинству и в 1924 г. ему была присуждена Нобелевская премия.

Магнитно-резонансная томография (МРТ), прочно вошедшая в клиническую практику с конца прошлого века, продолжает развиваться и активно использоваться в медицине и смежных областях, а по прогнозам специалистов на рубеже текущего столетия будет одним из самых перспективных, быстроразвивающихся и самое главное – востребованных исследований.

В 1945 году две группы физиков, работающих независимо друг от друга – Ричард Пурселл, Тори и Паунд в Гарвардском университете, а Феликс Блох,

Хансен и Паккард – в Станфордском, впервые успешно наблюдали явление ядерно-магнитного резонанса в твердых телах и жидкостях. В своих классических экспериментах они использовали парафин и воду как целевые объекты для наблюдения явления ядерного магнитного резонанса. Мир по заслугам оценил их вклад в этой области – за свои работы они были удостоены Нобелевской премии в 1952 г.

Заключение

Биомедицинская электроника играет важную роль в современной медицине, позволяя улучшить точность диагностики, эффективность лечения и качество жизни пациентов. Инновационные решения в этой области продолжают развиваться, открывая новые возможности для борьбы с болезнями и улучшения здоровья людей.

Литература

1. Ток в теле человека // [Электронный ресурс]–Режим доступа https://meditem.ru/info/articles/2020/istoriya_odnogo_izobreteniya_kotoroe_zapustilo_millions_c_helovecheskikh_serdcets/- Дата доступа: 05.04.2024
2. История развития электрокардиографии // [Электронный ресурс]– Режим доступа <https://yuzhny.ru/diagnostika/funktsionalnaya-diagnostika/ekho-kg-ekhokardiografiya-uzi-serdtsa/Istorija-jelektrokardiografii/>- Дата доступа: 05.04.2024
3. Магнитно-резонансная томография // [Электронный ресурс]– Режим доступа <https://science-medicine.ru/ru/article/viewid=850> - Дата доступа: 05.04.2024

УДК 620.95

**ИССЛЕДОВАНИЕ ТЕХНОЛОГИЙ ХРАНЕНИЯ ЭЛЕКТРОЭНЕРГИИ
ELECTRICITY STORAGE TECHNOLOGY RESEARCH**

Н.В. Савко, А.И. Тишкова

Научный руководитель – О.А. Пекарчик, старший преподаватель
Белорусский национальный технический университет, г. Минск

piakarchyk@bntu.by

N. Savko, A. Tishkova

Supervisor – O. Piakarchyk, Senior Lecturer
Belarusian national technical university, Minsk

Аннотация: данная научная работа посвящена исследованию современных технологий хранения электроэнергии. В работе рассматриваются различные методы и устройства, используемые для накопления и хранения электрической энергии, такие как аккумуляторы, суперконденсаторы, тепловые и механические системы. Также проводится анализ преимуществ и недостатков каждой из технологий, их эффективности и перспектив развития.

Abstract: This article is devoted to the study of modern technologies for storing electricity. The work examines various methods and devices used for the accumulation and storage of electrical energy, such as batteries, supercapacitors, thermal and mechanical systems. An analysis of the advantages and disadvantages of each technology, their effectiveness and development prospects is also carried out.

Ключевые слова: система хранения электроэнергии, возобновляемая энергия, перезаряжаемые батареи, литий-ионный аккумулятор, суперконденсатор.

Keywords: electricity storage system, renewable energy, rechargeable batteries, lithium-ion battery, supercapacitor.

Введение

Системы хранения электрической энергии — это стремительно развивающийся вид высокотехнологичного оборудования, открывающий принципиально новые возможности в развитии энергетического инжиниринга. Системы хранения электроэнергии накапливают электричество, избавляя от необходимости строго синхронизировать процессы производства и потребления. Эти технологии обеспечивают бесперебойную подачу электроэнергии в случае значительного падения, снижения или даже полного исчезновения напряжения в сети.

Основная часть

Совокупный потенциал производства электроэнергии из возобновляемых источников не позволяет сразу отказаться от ископаемого топлива. Если нефть и газ обеспечивают стабильное энергоснабжение, то выработка, например, гидроэлектростанций, солнечных и ветряных электростанций сильно зависит от погоды. Системы накопления энергии помогают преодолеть этот недостаток. Они не только дают возможность запасаться электроэнергией впрок, но и сни-

жают нагрузку на электростанции. Возобновляемые источники не всегда могут поставлять энергию стабильно и равномерно. Эти недостатки компенсируют накопители. Накопительные системы позволяют при необходимости использовать запасенную ранее электроэнергию. [1].

Энергия хранится в химических связях, соединяющих атомы в молекулы вещества. Уголь и нефть — это в некотором смысле хранилища энергии, накопленной за миллионы лет формирования осадочных пород. Однако самый большой недостаток ископаемых источников энергии заключается в том, что однажды они закончатся. Солнце и ветер лишены этого недостатка, а полученная с их помощью энергия может быть преобразована в химические связи. Например, воду можно подвергнуть электролизу, чтобы получить водород, который затем можно использовать в качестве топлива. Эта технология известна как power-to-gas. Газ хранится в специальных резервуарах и выпускается по мере необходимости. Когда водородное топливо сжигается, образуется вода, и цикл завершается [1].

Другой способ преобразования энергии ветра и солнца в химические связи — использование перезаряжаемых батарей. Преимущество литий-ионных батарей в том, что они быстро изготавливаются, эффективно накапливают энергию и практически мгновенно приводят в действие оборудование. С тех пор как в 1991 году корпорация Sony представила свой первый аккумулятор, его емкость увеличилась почти вдвое, но сейчас прогресс замедлился. Эксперты прогнозируют, что рынок литий-ионных батарей будет расти еще больше. Ведь литий-ионные батареи теперь используются не только в самых компактных устройствах, но и могут питать электромобили и накапливать энергию для коммунальных служб. Такие устройства производит компания Tesla. Одна из компаний Илона Маска производит гигантский литий-ионный аккумулятор Megarack, предназначенный для хранения энергии для электростанций и энергетических компаний, которые позволяют использовать накопленную энергию в пиковые моменты, изображен на рисунке 1 [1]. Кроме Tesla, похожие системы на основе отработавших аккумуляторов и запасных частей от электромобилей разрабатывает компания Mercedes-Benz Energy [1].



Рисунок 1 - Гигантский литий-ионный аккумулятор Megarack

Однако литий-ионные батареи не идеальны. Их производство затратно, они быстро изнашиваются и не способны выдерживать высокие температуры. Это не только приводит к износу батареи, но и может стать причиной пожара, который трудно потушить, поскольку горение сопровождается бурными химическими реакциями [1].

Помимо литий-ионных аккумуляторов, существуют также свинцово-кислотные, натрий-серные, никель-металлогидридные, никель-кадмиевые и никель-железные батареи, натрий-ионные аккумуляторы, а также алюминиевые батареи, которые полностью заряжаются за 45 минут и не горят. Все они различаются по долговечности, устойчивости к высоким и низким температурам, снижению заряда, мощности и энергоемкости. Универсального накопителя пока нет, а каждый из них лучше подходит под решение конкретной задачи [2]. Еще одна важная разработка – суперконденсатор, показан на рисунке 2 [2]. Это устройство, состоящее из двух электродов, погруженных в электролит, и сепаратора, который препятствует перемещению заряда между электродами. Суперконденсаторы характеризуются тем, что их можно зарядить всего за несколько секунд или минут. Поэтому используют их там, где требуется большая мощность на небольшой срок: для запуска двигателя в автомобилях, чтобы снизить нагрузку на аккумулятор, в общественном транспорте и в бытовой электронике [2].



Рисунок 2 – Суперконденсатор

Еще один способ сохранить электричество — преобразовать его в кинетическую энергию вращения массивного колеса (маховика). Когда энергию необходимо накопить, потребляющий электроэнергию от внешнего источника механизм разгоняет маховик. И наоборот, когда электрическая машина переходит в генераторный режим, энергия вращения маховика преобразуется в электрическую энергию и поступает в электросеть, в результате чего маховик замедляется. Наконец, в накоплении электроэнергии в больших объемах помогает давление сжатого воздуха. Дешевое электричество можно потратить, закачав

воздух в специальный накопитель с помощью электродвигателя. Когда нужно получить электроэнергию, сжатый воздух выпускается из накопителя и вращает турбину генератора. Пример такой электростанции показан на рисунке 3 [3].



Рисунок 3 - Солнечная электростанция, использующая маховик

Солнечная энергия также может быть преобразована в тепловую и храниться в таком виде в течение некоторого количества времени. Удерживать энергию может, например, расплавленная соль. Сперва соль нагревают с помощью гелиостатов (сконцентрированных на Солнце зеркал), которые собирают тепло солнечного света. Затем она направляется в резервуар и по мере необходимости приводит в действие парогенератор. Полученный пар вращает турбину, вырабатывая электроэнергию. Проект электростанции, использующей такую технологию, показан на рисунке 4 [4].



Рисунок 4 - Проект солнечной электростанции на расплаве соли

Заключение

Важно отметить, что ни одна из представленных технологий не является универсальной, и все они имеют свои ограничения. В будущем технологии хранения энергии будут продолжать развиваться, и сочетание различных технологий может стать наилучшим решением для обеспечения эффективного и устойчивого хранения энергии.

В целом, развитие технологий хранения электроэнергии играет важную роль в переходе к устойчивой энергетике и обеспечении стабильности электроснабжения. Понимание преимуществ и ограничений различных технологий является ключевым фактором для определения оптимальных решений и их успешной интеграции в энергетические системы будущего.

Литература

1. Технология хранения энергии [Электронный ресурс]. – Режим доступа: <https://infocity.tech/2023/05/tehnologii-hranenija-energii/> Дата доступа: 25.03.2024.
2. Технологии хранения электроэнергии: аккумуляторы будущего [Электронный ресурс]. – Режим доступа: <https://scilead.ru/article/4843-tehnologii-khraneniya-elektroenergii-akkumul> Дата доступа: 25.03.2024.
3. New Energy [Электронный ресурс]. – Режим доступа: <https://ru.dsisolar.com/info/electricity-and-energy-storage-80681909.html> Дата доступа: 25.03.2024.
4. Проект солнечной электростанции на расплаве соли получил зеленый свет! [Электронный ресурс]. – Режим доступа: https://itw66.ru/blog/alternative_energy/382.html Дата доступа: 25.03.2024.

УДК 617.7 - 77

**ВНЕДРЕНИЕ БИОЧИПОВ В ПОВСЕДНЕВНУЮ ЖИЗНЬ
THE INTRODUCTION OF BIOCHIPS INTO EVERYDAY LIFE**

Е. Д. Нежиков, Д. А. Гордеюк

Научный преподаватель – О. А. Пекарчик, старший преподаватель
Белорусский национальный технический университет, г. Минск

piakarchyk@bntu.by

E. Nezhikov, D. Gordeyuk

Supervisor – O. Piakarchyk, Senior Lecturer
Belarusian national technical university, Minsk

Аннотация: в данной статье рассматривается инновационное введение биочипов в повседневную жизнь человека, их описание и области применения на примере медицины. Анализ данной инновации позволит рассмотреть преимущества введения биочипов в организм человека.

Abstract: this article discusses the innovative introduction of biochips into human daily life, their description and applications. The analysis of this innovation in everyday life will allow us to consider the advantages of introducing biochips into the human body

Ключевые слова: биочип, электронные устройства, импланты, ДНК.

Keywords: biochip, electronic devices, implants, DNA.

Введение

Мы находимся на пороге будущего, в котором имплантируемые технологии станут чем-то само собой разумеющимся. Уже сегодня у нас есть бионические глаза, имплантаты для мозга и биочипы. Мы движемся в сторону технологического прорыва, объединяя технологии и человека. Кибертехнологии уже находятся в нашей повседневной жизни. То, что недавно казалось необычайно новым и рискованным, теперь является реальностью. Расстояние между человеком и прогрессивными кибертехнологиями сокращается, грани стираются. Установка микрочипа в свое тело уже не кажется такой уж страшной идеей, так как люди видят множество практических преимуществ, которые они могут получить от технологических достижений и как они могут сделать свою жизнь более комфортной.

Основная часть

Микрочипы или биочипы все больше входят в нашу жизнь и становятся неотъемлемой частью как обычных людей, так и компаний.

Развитие будущих электронных устройств зависит в том числе и от предоставления функций виртуализированных устройств, а также от добавленной стоимости программного обеспечения на существующем оборудовании для снижения затрат, повышения гибкости и обеспечения портативности. Для достижения этой цели компаниям, занимающимся производством электроники, необходимо уделять больше внимания развитию программного обеспечения,

услуг и сопутствующих экосистемных предприятий, чтобы изменить форму и ценность организаций, занимающихся электроникой.

Биочипы — это маленькие электронные устройства, размером с зерно риса, которые могут быть введены в организм через инъекцию или хирургическим путем. На рисунке 1 [5] изображен биочип и показаны его реальные размеры.

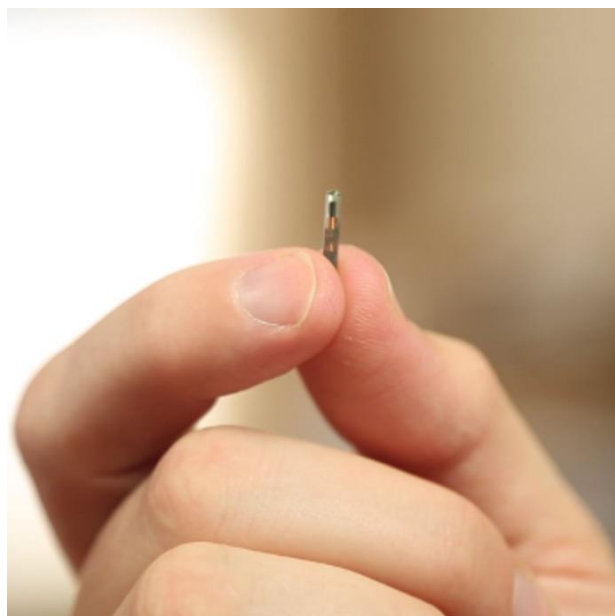


Рисунок 1 – Реальные размеры биочипа

Теоретический потенциал биочипов безграничен, так как новые разработки появляются часто. Рассмотрим конкретные области, которые могут изменить нашу повседневность: открытие замков прикосновением; замена водительских прав и паспорта; создание универсальных дисконтных карт; привязка электронных кошельков к банковским картам; объединение карт пациентов и страховых свидетельств; вход в онлайн-сервисы через биочип; настройка интернета вещей и умного дома; универсальный билет на общественный транспорт; защита от кражи смартфонов, ноутбуков и других устройств, и многое другое.

Один из блестящих примеров таких технологических "имплантатов" — умные контактные линзы от Google, которые особенно интересны для диабетиков. Эти линзы измеряют уровень глюкозы в крови, избавляя от необходимости частых анализов. Конечно, подобные контактные линзы имеют множество других потенциальных применений. Например, специально разработанная бионическая линза позволяет видеть лучше, чем обычный глаз, и даже предлагает преимущества виртуальной реальности.

Существуют разные виды биочипов, которые отличаются по методу изготовления, типу базы и способу регистрации результатов взаимодействия реагента с образцом. Основными типами биочипов являются ДНК-чипы, белковые чипы, клеточные чипы и тканевые чипы, а также микрочипы на основе малых молекул. Каждый из этих видов имеет свои особенности и применения, которые могут помочь в идентификации генов и их мутаций, обнаружении белко-

вых маркеров различных заболеваний, анализе взаимодействия белков в клетках и проведении скрининга потенциальных лекарственных средств. Таким образом, микрочипы и биочипы играют все большую роль в нашей жизни, предоставляя множество новых возможностей и преимуществ. Это лишь начало пути к объединению человека и технологий, и мы только начинаем осознавать их потенциал.

Микрофлюидальные биочипы (микрочипы) являются устройствами с множеством функций, которые позволяют обмениваться компонентами с помощью электронов и микрожидкостей. Внутри этих биочипов частицы жидкости перемещаются под воздействием пневматических элементов. Используя микрофлюидальные биочипы, разработчики создают и тестируют "интеллектуальные" образцы лабораторий на маленьком чипе размером не больше монеты. Они содержат электрические компоненты, дозаторы, реакторы, хитроумное переплетение капилляров, резервуары для растворов, пневматические насосы, вентили и прочие особенности, которые позволяют проводить анализ многократно и длительное время автономно, например, в условиях космоса или на других планетах. На рисунке 2 изображен микрофлюидальный биочип. [2]

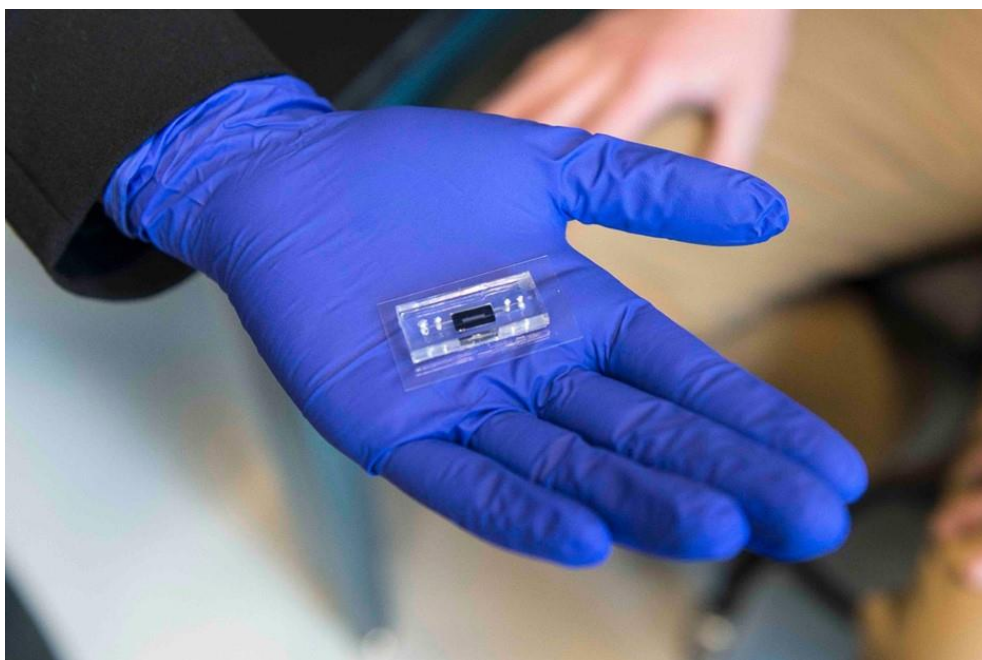


Рисунок 2 - Микрофлюидальный биочип

Одной из ключевых особенностей биочипов является их способность взаимодействовать с биологическими молекулами, такими как белки или ДНК. Именно это позволяет использовать биочипы в таких областях, как секвенирование ДНК или анализ белков.

Биочипы также находят применение в медицине для создания имплантатов, таких как кардиостимуляторы или инсулиновые помпы, для мониторинга функций организма и доставки лекарств по мере необходимости. Кроме того, они могут использоваться в экологическом мониторинге для обнаружения загрязняющих или вредных веществ. Также биочипы применяются в сельском хозяйстве для выявления патогенов растений и увеличения урожайности куль-

тур. Их также можно использовать для идентификации домашних животных в случае их потери.

Биочипы — это небольшие устройства, содержащие биологический материал, такой как клетки или ДНК. Они широко применяются в медицинских исследованиях и диагностике. При использовании термина "биочип" важно указать тип содержащегося в нем биологического материала и его функцию. Вот несколько примеров:

- "Биочип, содержащий образец крови пациента, был проанализирован для диагностики его заболевания."
- "Исследователи используют биочипы для изучения воздействия новых лекарств на раковые клетки."
- "Для лечения заболевания пациенту был имплантирован биочип с генетически модифицированными клетками."

В настоящее время разработчики носимых устройств активно используют желание людей поддерживать свое здоровье. Однако у всех этих устройств есть общая проблема - ограниченность информации, которую можно получить с поверхности кожи человека. Измерение температуры тела, пульса, электрической проводимости кожи, ускорения циркуляции крови и уровня кислорода в ней может быть полезно для мониторинга показателей во время тренировок, но недостаточно для полного анализа состояния здоровья. Однако устройства, называемые интернаблами (internables), могут изменить эту ситуацию. Они включают в себя инвазивные датчики пульса, артериального давления и уровня сахара в крови, NFC-чипы для бесконтактной оплаты, сенсоры инфракрасного и ультрафиолетового излучения. В ближайшие годы такие устройства могут стать реальностью. Исследование компании Ericsson показывает, что общество готово к этому. Таким образом, возникает новый уровень информации о здоровье человека. На рисунке 3 изображен NFC – чип для бесконтактной оплаты. [3]

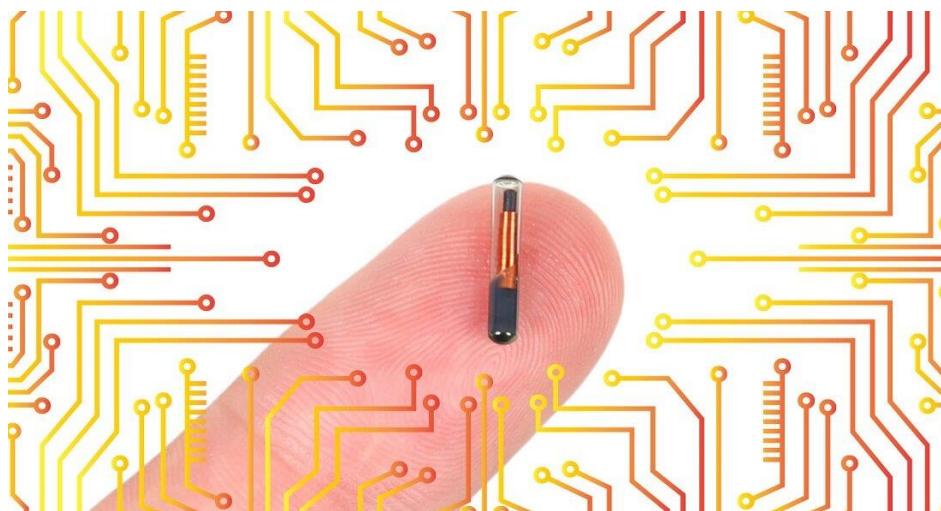


Рисунок 3 - NFC – чип для бесконтактной оплаты

Однако использование имплантируемых чипов NFC остается спорной концепцией. Многие люди считают, что чипы NFC представляют опасность и должны запрещаться, тогда как другие видят их как неотъемлемую часть буду-

щего общества. Долгосрочные побочные эффекты от вживления чипов NFC в тело человека до сих пор неизвестны.

Все микрочипы используют технологию NFC для обмена данными со смежными устройствами. Имплантаты являются пассивными и не могут самостоятельно считывать информацию.

Проблема заключается в том, что другие электронные устройства, взаимодействующие с микрочипом, могут без проблем получить из него информацию. Это оставляет открытой возможность для хакеров, которые могут злоупотребить этими микрочипами. Хотя такие атаки пока не были зафиксированы. Новые технологии требуют широких обсуждений в социальной и политической сферах о том, как их можно и должно применять. Возможности этой технологии развились до потрясающих масштабов. Если информация, хранящаяся на этих чипах, попадет в чужие руки, никто не может точно сказать, что может произойти. Например, это может быть использовано для слежки и изменения личной информации без разрешения. Кроме того, чипы-имплантаты могут использоваться для манипулирования людьми или даже для их убийства (во время военных действий). И, конечно, существуют сценарии, где кто-то пытается получить доступ к нашим биочипам.

Заключение

Современный мир требует современных технологий. Одной из них является применение биочипов в повседневной жизни человека. Рассмотрев различные области применения биочипов, наибольший интерес вызвала медицина: микрофлюидальные биочипы, биочипы для секвенирования ДНК или анализа белков, биочипы для создания имплантатов, биочипы для идентификации домашних животных в случае их потери, биочипы, содержащие биологический материал.

Результат применения данной инновации неоднозначен: есть свои преимущества и недостатки. К недостаткам можно отнести возможные побочные эффекты от вживления чипов NFC в тело человека и использование личной информации хакерами. Что касается побочных эффектов, то повреждения официально не доказаны. Что касается использования личной информации без разрешения, то новые технологии не стоят на месте и постоянно изобретаются новые способы защиты информации от хакеров. Преимущества применения биочипов в медицине неоспоримо велики: они служат для диагностики многих болезней, улучшения и продления жизни человека.

Литература

1. Biochips tecnologoes [Электронный ресурс] . – Режим доступа: <https://medium.com/cellframe/biochips-technology-the-ai-powered-future-> . Дата доступа: 27.03.24.
2. Biochips and Brain implants [Электронный ресурс] . – Режим доступа: <https://blog.richardvanhooijdonk.com/en/biochips-and-brain-implants-homo-sapiens-becomes-cyborg/> . Дата доступа: 27.03.24.

3. The future of electronics [Электронный ресурс] . – Режим доступа: <https://medium.com/the-future-of-electronics/electronics-product-innovation-virtualization-and-the-era-of-software-defined-everything-501158ba0b5c> . Дата доступа: 27.03.24.

4. Nanochip/Biochip [Электронный ресурс] . – Режим доступа: <https://thecontentauthority.com/blog/nanochip-vs-biochip> . Дата доступа: 27.03.24.

5. Медицина 21 века. Биочипы. [Электронный ресурс] . – Режим доступа: <https://cyberleninka.ru/article/n/meditsina-xxi-veka-biochipy> . Дата доступа: 27.03.24.

УДК 621.382

ИННОВАЦИИ В МИКРОЭЛЕКТРОНИКЕ. МЕМРИСТОРЫ INNOVATIONS IN MICROELECTRONICS. MEMRISTORS

А.С. Гурина, А.С. Парфёнова

Научный руководитель – О.А. Пекарчик, старший преподаватель
Белорусский национальный технический университет,
г. Минск, Республика Беларусь piakarchyk@bntu.by

A. Gurina, A. Parfuonova

Supervisor – O. Piakarchyk, Senior Lecturer

Belarusian national technical university, Minsk, Belarus

***Аннотация:** В данной статье рассматриваются новые разработки в области микроэлектроники, а в частности мемристоры. Перспективы их применения.*

***Abstract:** This article discusses new developments in the field of microelectronics, and in particular memristors. Prospects for their application.*

***Ключевые слова:** Мемристор, эксплуатация, память, инновации, устройство.*

***Keywords:** Memristor, operation, memory, innovation, device.*

Введение

Современные разработки в области микроэлектроники как правило связаны с поиском новых материалов и технических решений для: повышение производительности, энергоэффективности и усовершенствование электронных устройств. Поскольку технологический процесс развивается быстрыми темпами, исследования в области микроэлектроники становятся все более активными и перспективными. Одним из основных направлений инноваций в микроэлектронике является исследование новых принципов работы элементов памяти, процессоров и других устройств, которые открывают новые возможности для развития компьютерной техники. Микроэлектроника — это область науки и техники, которая занимается исследованием и разработкой микросхем, микрочипов, транзисторов и других небольших электронных устройств и систем. Одним из наиболее интересных и перспективных направлений микроэлектроники является исследование и применение мемристоров.

Основная часть

Слово «мемристор» состоит из двух слов: память и резистор. Эти устройства меняют свое сопротивление в зависимости от протекающего через них заряда. Когда ток изменяет направление, мемристор показывает разные значения сопротивления. Чем больше значение сигнала проходящего через мемристор, тем лучше он пропускает сигнал в дальнейшем. Мемристор может «запоминать» и сохранять определенное состояние даже без приложенного напряжения.

Емкость мемристоров велика. Теоретически они могут заменить оперативную память. Благодаря свойствам мемристора, при его включении компьютер

может вообще не тратить время на загрузку операционной системы (ОС) – он начнет работать с последнего сохраненного состояния ОС.

В 2019 году ученые из Мичиганского университета создали прототип мемристорного компьютера с тремя алгоритмами машинного обучения, который может классифицировать информацию, изображения и искать закономерности в данных.

В медицинской сфере ученые создали «звезды памяти», которые работают по тому же принципу, что и синапсы (связи между нейронами в мозге). Для создания машины ученые использовали материалы, применяемые в компьютерных чипах. Для соединения двух металлических электродов устройства, ученые использовали сплав серебра и кремния. При интервале между сигналами на электродах 20 миллисекунд сопротивление мемристора было вдвое меньше, чем при интервале 40 миллисекунд. Такая же зависимость наблюдается при передаче сигналов через синапсы. В будущем создатели нового мемристора планируют выпускать устройства, содержащие десятки тысяч мемристоров. Такую машину можно в некотором смысле рассматривать как аналог мозга.[2]

Мемристоры могут использоваться для создания компактных и энергоэффективных устройств с высокой плотностью хранения данных и быстрым доступом к ним. Эти инновации могут повлиять на развитие различных отраслей, такие как информационные технологии, медицинская техника, автомобильная промышленность и другие. Внедрение мемристоров способствует развитию новых технологий и улучшению характеристик существующих устройств.

На рисунке 1 показано обозначение мемристора на электрических принципиальных схемах. [1]



Рисунок 1 – обозначение мемристора на электрических схемах

Заключение

Таким образом, внедрение мемристоров может привести к созданию более интеллектуальных и эффективных устройств, способных приспосабливаться к изменяющимся условиям и требованиям рынка. Благодаря своим уникальным

свойствам мемристоры представляют собой перспективное направление в области электроники и микроэлектроники.

Исследования и разработки в области мемристоров продолжаются, и у них имеется большой потенциал развития во многих сферах человеческой жизни.

Литература

1. Мемристор. [Электронный ресурс] // Википедия. Свободная энциклопедия. – Режим доступа <https://ru.m/Wikipedia/org/wiki/Мемристор> – Дата доступа: 10.04.2024

2. Мемристоры пригодились для создания аналогов нейронов// [Электронный ресурс] – Режим доступа <https://lenta.ru/news/2010/03/15/>. – Дата доступа: 10.04.2024

УДК 621.651

МЕТОДИКА ПО ПОДБОРУ ЭЛЕКТРОДВИГАТЕЛЯ НАГНЕТАТЕЛЯ THE METHOD OF SELECTION OF THE ELECTRIC MOTOR OF THE SUPERCHARGER

А.В. Шунькевич

Научный руководитель – О.А. Пекарчик, старший преподаватель
Белорусский национальный технический университет,

г. Минск, Республика Беларусь

A. Shunkevich@mail.ru

piakarchyk@bntu.by

Supervisor – O. Piakarchyk, Senior Lecturer

Belarusian national technical university, Minsk, Belarus

Аннотация: в данной статье приведена методика по подбору электродвигателя для нагнетателей. Выявлены основные проблемы в работе нагнетателей. Рассмотрены преимущества электродвигателей над другими видами двигателей.

Abstract: this article provides a methodology for selecting an electric motor for superchargers. The main problems in the operation of superchargers have been identified. The advantages of electric motors over other types of engines are considered.

Ключевые слова: нагнетатель, электродвигатель, помпаж, кавитация, паровой двигатель, бензиновый двигатель.

Keywords: supercharger, electric motor, surge, cavitation, steam engine, gasoline engine.

Введение

На сегодняшний день в каждой отрасли народного хозяйства можно найти использование нагнетательных машин. Их применение можно увидеть в системах вентиляции и кондиционирования воздуха, на космических и судоводных кораблях, в металлургической и химической промышленности, в энергетике, в сельском хозяйстве и т.д. Чтобы создать небольшой напор газа или воздуха необходимо обеспечить высокую скорость вращения на валу нагнетателя, которая достигается при помощи работы двигателей. Так при малых значениях плотности, по сравнению с капельными жидкостями, создаётся большое сопротивление потока внутри входных и выходных патрубках и большее сопротивление потока на самих лопатках рабочих колёс нагнетателя.

Главной задачей для инженеров – это разработать собственную или подобрать уже существующую методику для подбора электродвигателя, поскольку от выбранного электродвигателя будут зависеть финансовые затраты, необходимые для обеспечения подачи электроэнергии на привод, и эффективность работы нагнетателя.

Основная часть

В 21 веке только электродвигатели способны обеспечить стабильную работу нагнетателей. При работе нагнетателей существуют ряд правил и требований, необходимых для безопасной и высокоэффективной работы. Так в ряде случаев, при изменении расхода на потребителе, необходимо будет отрегулировать подачу на нагнетательной машине. Одним из способов её регулирования может производиться при помощи изменения частоты вращения вала на нагнетателе, которая в свою очередь осуществляется при помощи установки электродвигателей с плавным изменением оборотов. В случае резких изменений частот вращения вала нагнетателя происходит процесс неустойчивой работы нагнетателя – помпаж. Помпаж опасен из-за резких повышений давления в сети, нарушению постоянства рабочего режима установки и может привести к поломке нагнетателя. При разных вариантах работы нагнетателя в сети возможны разные варианты развития событий, так при работе нагнетателя с подающей характеристикой является устойчивой при случайных отклонениях от положения равновесия. Также при непостоянной частоте вращения вала нагнетателя может наблюдаться кавитация, которая способна приводить к местному разрушению металла из-за точечного удара при резком схлопывании пузырьков газа. Наиболее устойчивы с кавитации являются нержавеющая сталь и бронза. В случаях безостановочного производства предусматриваются паровые и бензиновые двигатели. Паровые двигатели способны обеспечить необходимую плавность изменения частоты вращения вала путём воздействия на неё паровпускным устройством, однако не на каждом производстве есть возможность их установки и не каждое производство способно выполнить отвод теплоты от теплоносителя для совершения повторного цикла без больших затрат, чем с электродвигателями. Бензиновый двигатель не устанавливают в качестве основного двигателя для нагнетателей из-за сложностей в обслуживании, хранении, транспортировке топлива, высокого уровня шума при работе и побочного продукта при их работе – дымовые газы. Преимущества электродвигателей заключаются в их высоком к.п.д., компактности, больших оборотах, не дороговизне в эксплуатации.

Самые простейшие электродвигатели состоят из крышки, вращающегося в подшипниках ротора и неподвижного статора с лопастями. Для соединения с нагнетательной машиной удобно использовать фланцевые электродвигатели.

Для подбора электродвигателя необходимо рассчитать гидравлическую мощность нагнетателя.

Гидравлическая мощность N_h , кВт, определим по формуле [1]:

$$N_h = \frac{Q \cdot p_n}{102 \cdot \eta_{\Gamma}}, \quad (1)$$

где Q – производительность нагнетателя, м³/с;

p_n – полное давление развиваемое нагнетателем, кг/м²;

η_{Γ} – гидравлический к.п.д нагнетателя.

Мощность, связанная с потерями на перетекание через зазор (она добавляется к мощности гидравлической) $N_{\text{заз}}$, кВт, определим по формуле [1]:

$$N_{\text{заз}} = \frac{Q_{\text{заз}} \cdot p_{\text{п}}}{102 \cdot \eta_{\Gamma}}, \quad (2)$$

где $Q_{\text{заз}}$ – производительность нагнетателя, зависящая от величины зазора и давления, м³/с.

Производительность нагнетателя, зависящая от величины зазора и давления $Q_{\text{заз}}$, м³/с, определим по формуле [1]:

$$Q_{\text{заз}} = (0,01 \div 0,05) \cdot Q = 0,04 \cdot Q. \quad (3)$$

Мощность, расходуемая на трение дисков и колец колеса о воздух (так называемая нулевая или паразитная мощность) N_0 , кВт, определим по формуле [1]:

$$N_0 = \beta_0 \cdot \gamma \cdot \omega_2^3 \cdot D_2^5 \cdot \left(1 + 5 \cdot \frac{b_2}{D_2}\right), \quad (4)$$

где β_0 – коэффициент на трение, для колёс с плоским передним диском, равным $(10 \div 20) \cdot 10^{-6}$;

ω_2 – угловая скорость на выходе из рабочего колеса, с⁻¹;

γ – плотность рабочей среды при рабочих условиях, кг·сек²/м⁴;

D_2 – наружный диаметр рабочего колеса нагнетателя, м;

b_2 – ширина лопатки на выходе из рабочего колеса, м.

Угловая скорость на выходе из рабочего колеса ω_2 , с⁻¹, определим по формуле:

$$\omega_2 = \frac{2 \cdot U_2}{D_2}, \quad (5)$$

где U_2 – окружная скорость выхода потока на лопатки рабочего колеса, м/с.

Мощность на рабочем колесе. т.е. расходуемая только колесом, при исключении механических потерь в подшипниках и в приводе N , кВт, определим по формуле [1]:

$$N = N_{\text{н}} + N_{\text{заз}} + N_0. \quad (6)$$

К.п.д. на рабочем колесе η , определим по формуле [1]:

$$\eta = \frac{Q \cdot p_{\text{п}}}{102 \cdot N}. \quad (7)$$

Вследствие того, что мощность нагнетатели с лопатками, загнутыми вперёд, резко изменяется с изменением производительности, для них рекомендуется принимать $k = 1,1 \div 1,15$. Тогда конечная мощность, по которой будем производить подбор электродвигателя N' , кВт, определим по формуле [1]:

$$N' = 1,14 \cdot N. \quad (8)$$

На основании рассчитанной мощности нагнетателя и необходимого числа оборотов нагнетателя по приложению источника 1 производим подбор электродвигателя.

Заключение

Идеального режима работы нагнетателей добиться невозможно, но с каждым новым годом появляются всё новые изобретения и научные исследования, которые показывают причины неисправностей, решение уже существующих проблем.

Таким образом, по составленной методике расчёта электродвигателя для нагнетателей можем рассчитать и подобрать необходимый электродвигатель для конкретного случая. Методика расчёта электродвигателя является главным звеном для оптимизации работы системы и дальнейшего её улучшения. Правильно рассчитанный и подобранный электродвигатель позволяет добиться оптимальной производительности, напора и снизить затраты на эксплуатацию.

Литература

1. Калинушкин М.П. Вентиляторные установки. – М.: «Высшая школа» 1962. – 294 с.
2. Лекция 1 [Электронный ресурс]. – Режим доступа: <https://studfile.net/preview/9567656/>. – Дата доступа: 25.03.2024

УДК 004.07

ИСТОРИЯ РАЗВИТИЯ УСТРОЙСТВ ПАМЯТИ HISTORY OF THE DEVELOPMENT OF MEMORY DEVICES

М. Г. Данилетский

Научный руководитель – С. В. Сизиков, к.т.н., доцент
Белорусский национальный технический университет
г. Минск, Республика Беларусь

M. G. Daniletski

Supervisor – S. V. Sizikov, Candidate of Technical Sciences, docent
Belarusian national technical university, Minsk, Belarus

Аннотация: в данной статье описана история развития устройств памяти от самого первого, разработанного в 1937, до актуального, выпущенного в 2021 году.

Abstract: this article describes the history of the development of memory devices from the very first, developed in 1937, to the current one, released in 2021.

Ключевые слова: история, устройства памяти, ОЗУ, развитие.

Key words: history, memory devices, RAM, development.

Введение

Устройства памяти являются ключевым элементом вычислительной и компьютерной техники, но для более оптимизированной работы с техникой в наше время нужно понимать устройство устройств памяти, а в следствии и историю развития этих устройств. Памятью компьютера называется совокупность устройств для хранения программ, вводимой информации, промежуточных результатов и выходных данных. История начинается в далёком 1937 году.

Основная часть

Первые микропроцессоры, как и многие современные компьютеры, имеют в своём арсенале полупроводниковую память. Однако путь к этим миниатюрным устройствам был трудным [1].

Оперативное запоминающее устройство (ОЗУ), также известное как память произвольного доступа RAM, является неотъемлемой частью любого компьютера. Особое значение в работе компьютера имеет оперативная память. Она способствует быстрому получению данных и программ, что позволяет компьютеру быстро реагировать на действия пользователя и выполнять множество задач одновременно. В результате увеличения объема ОЗУ, компьютер будет работать быстрее и эффективней. Если компьютер работает медленно, это может привести к снижению производительности.[2]

Если рассматривать в качестве первого компьютера машину для анализа и сбора информации, разработанную Чарльзом Бэббиджем в 1840 году, то можно заметить, что она была механической. Также можно отметить, что в ней использовалась память, которая была основана на зубчатых колесах. Она была первой машиной, которая использовала в качестве памяти механические

элементы. В ее следующем компьютере - Z-1 (1937), также как и в Z-2 (1941), память выполнялась на 1400 реле. На реле был сооружен и 1-ый южноамериканский компьютер Mark I, разработанный в Гарвардском институте в 1944 г. морским офицером Говардом Эйкеном при помощи фирмы ИВМ. Грядущим закономерным шагом был переход к быстродействующим электрическим лампам первого электрического компьютера ENIAC, построенного в 1945 г. математиками Джоном Моучли и Джоном Эккертом. Желая прирастить величину памяти без нагромождения ламп, которые нередко отказывали, Моучли и Эккерт подвергали анализу всевозможные пути, охватывая электронно-лучевые трубки (ЭЛТ) и ультразвуковые части задержки, именуемые еще ртутными трубками. Эти трубки в первый раз были применены Уильямом Шокли (William Shockley) в Bell Labs в 1942 г. для задач радиолокации. Ртутная память была запатентована Моучли и Эккертом 1947 г. и буквально продана ими в 1949 г. для известного математика Джона фон Неймана для модернизации компьютера ENIAC, известного под именованием EDVAC, работающим уже в двоичной системе счисления (рис. 1).



Рисунок 1 — Уилкс с батареей ртутных трубок

Памятью со случайным доступом, позволяющим загружать всю программу, стала память на электронно-лучевой трубке (ЭЛТ) или же трубке Вильямса, сделанной в 1947 г. английскими учеными Фредди Вильямсом (Frederic Williams) и Томом Килбурном (Tom Kilburn). Вильямс, совместно со своим аспирантом Килбурном, сделал в 1948 г. первый компьютер с электронно-загружаемой памятью SSEM (Baby) с объемом памяти 256 кбайт.

В конце 1940-х гг., на заре холодной войны, военно-морской флот США озаботился созданием машин для расшифровки советских связных кодов. Для этого американская компания Engineering Research Associates (ERA) спроектировала несколько специализированных вычислителей, для которых была разработана память на магнитном барабане. Она имела барабан с дорожками диаметром 22 см и 200 головок записи и считывания. Электромотор на валу барабана со скоростью вращения 3500 об/мин обеспечивал время считывания не более 17 мс. Объем памяти 48 кбайт. Это оказалось достаточным для создания в 1950 г. первого в США компьютера с загружаемой программой Atlas.[1]

Джей Форрестер придумал систему, при которой управляющие сигналы для бессчетных сердечников шли всего по нескольким проводам. В 1951 году вышла память на базе магнитных сердечников. Технологию постепенно улучшали. Ферритовые кольца уменьшались в объемах, скорость работы росла. Первые эталоны функционировали на частоте около 1 МГц, время доступа составляло 60 000 нс — к середине 70-х годов оно сократилось до 600 нс. Грядущий прыжок в развитии компьютерной памяти случился, когда были выдуманы транзисторы и интегральные микросхемы. Промышленность пошла по пути миниатюризации компонент с одновременным увеличением их производительности. В начале 1970-х полупроводниковая индустрия освоила выпуск микросхем высочайшей степени интеграции — на относительно маленькой площади ныне уместались десятки тысяч транзисторов. Были замечены микросхемы памяти емкостью 1 Кбит (1024 бит). Определенная лепта в становлении первичной памяти внес врач Роберт Деннард, работник фирмы IBM. Он придумал чип на транзисторе и маленьком конденсаторе. Главная память в то время бесповоротно отделилась от вторичной, оформилась в облике отдельных микрочипов емкостью 64, 128, 256, 512 Кбит и 1 Мбит. Первые синхронные динамические чипы SDRAM были замечены в 1993 году, их предположила фирма Самсунг. Свежие микросхемы трудились на частоте 100 МГц, время доступа приравнялось 10 нс. Важное мероприятие произошло в 2000 году, когда на рынке была замечена оперативная память эталона DDR SDRAM. Она обеспечила удвоенную (по сравнению с обыкновенной SDRAM) пропускную дееспособность. Следом за DDR в 2004 году был заменен стандарт DDR2. [3]

Предоставление данных от микросхем памяти модуля к контроллеру памяти по наружной шине данных выполняется по обоим полупериодам синхросигнала (восходящему — «фронту», и нисходящему — «срезу»). В этом и заключается сущность технологии «Double Data Rate», как раз в следствие этого «рейтинг», или же «эффективная» частота памяти DDR всякий раз считается двойной. Предоставление данных от микросхем памяти модуля к контроллеру памяти по наружной шине данных выполняется по обоим полупериодам синхросигнала (восходящему — «фронту», и нисходящему — «срезу»). В этом и заключается сущность технологии «Double Data Rate», как раз в следствие этого «рейтинг», или же «эффективная» частота памяти DDR всякий раз считается двойной. Определенным шагом вперед при переходе от

DDR к DDR2 явилось понижение тактовой частоты внутренней шины данных в два раза по отношению к реальной тактовой частоте внешней шины данных. Последующее становление технологии памяти DDR2 явилось значимо подобным развитию ее предшествующего поколения, памяти DDR. Были достигнуты частоты в 333 и 400 МГц и значительно снижены задержки. Ведущей принцип, лежащий в базе перехода от DDR2 к DDR3, в точности повторяет рассмотренную выше идею, заложенную при переходе от DDR к DDR2. DDR3 — это «все та же DDR SDRAM», то есть предоставление данных все еще выполняется по обоим полупериодам синхросигнала на двойной «эффективной» частоте по сравнению с личной частотой шины памяти. Рейтинги производительности выросли в два раза, по сравнению с DDR2, и обычными высокоскоростными категориями памяти свежего эталона DDR3 станут считаться разновидности от DDR3-800 до DDR3-1600.

В конце концов, мы добрались до абсолютно свежей памяти DDR4. Консорциум отраслевых компаний JEDEC начала разработку эталона ещё в 2005 году, впрочем, только весной 2014 года первые устройства были замечены в продаже. В качестве примера рассмотрим 8-гигабайтный DDR4-чип с шиной данных шириной 4 бита. Подобный аксессуар имеет 4 группы банков по 4 банка в каждой. Изнутри всякого банка присутствуют 131 072 (217) строчки емкостью 512 байт каждая. Для сопоставления возможно привести свойства подобного DDR3-решения. Подобный чип имеет 8 независимых банков. В любом из банков присутствуют 65 536 (216) строк, а в каждой строке — 2048 байт. Здесь же возможно обозначить, что для всякой группы банков учтен самостоятельный выбор операций (активация, чтение, запись или же регенерация), что разрешает увеличить эффективность и пропускную дееспособность памяти. Необходимым изменением в эталоне DDR4 стало внедрение интерфейса с топологией «точка-точка» взамен покрышки Multi-Drop, используемой в DDR3. Система покрышки Multi-Drop учитывает внедрение всего только 2-ух каналов для связи модулей с контроллером памяти. При применении незамедлительно 4 портов DIMM любые 2 модуля объединяются с контроллером при помощи только одного канала, что само собой отрицательно воздействует на производительности подсистемы памяти (рис. 2).

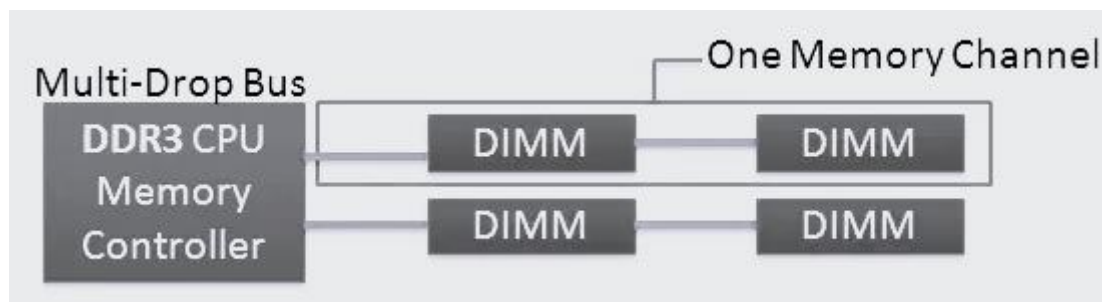


Рисунок 2 — Схема работы шины Multi-Drop

В дизайне шины с топологией «точка-точка» для каждого DIMM-разъема предусмотрен отдельный канал, то есть каждый модуль памяти будет напрямую связываться с контроллером и не делить ни с кем этот самый канал (рис. 3).

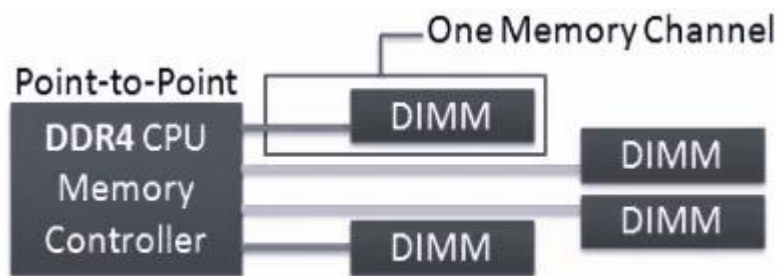


Рисунок 3 — Схема работы шины с топологией «точка-точка»

Модуль памяти DDR4 в форм-факторе DIMM содержит 288 контактов. Численность пинов было увеличено для способности адресации как возможно наибольшего размера памяти. Предельная вместимость модуля памяти оформляет 128 Гбайт. Кстати, возрастет не лишь только размер модулей памяти, но и частота чипов. В рамках эталона DDR4 действительная частота добьется отметки 2133 МГц. Для понижения энергопотребления и тепловыделения стереотип DDR4 учитывает еще одно понижение рабочего напряжения, на данный момент до 1,2 В. Не считая этого, внутри чипа напряжение, напротив, было увеличено, что разрешило гарантировать более быстрый доступ, и при этом понизить токи утечки. [4]

Разработка свежего поколения DDR, а именно DDR5, была начата в 2017 году организацией по отраслевым эталонам JEDEC (Объединенный инженерный совет по электрическим устройствам) при участии основных мировых поставщиков полупроводниковой памяти и архитектур наборов микросхем. Память DDR5 владеет свежими функциями для увеличения производительности, понижения энергопотребления и больше высочайшей единства данных. Память DDR5 была представлена в 2021 г. Скорость памяти DDR5 начинается с 4800 МГц, в то время как в случае DDR4 она максимально достигает 3200 МГц. Работая при напряжении 1,1 В, модуль памяти DDR5 потребляет приблизительно на 20% меньше энергии по сопоставлению с подобными модулями DDR4, работающими при напряжении 1,2 В. DDR5 разграничивает модуль памяти на 2 независимых 32-битных адресуемых подканала, что разрешает увеличить эффективность и понизить время ожидания доступа к сведениям для контроллера памяти. Разрядность данных модуля DDR5 все еще оформляет 64 бита, впрочем, деление на 2 32-битных адресуемых канала наращивает совместную производительность. On-Die ECC (Error Correction Code) — свежая функция, предназначенная для поправки битовых промахов в микросхеме DRAM. По мере наращивания плотности чипов DRAM за счет сокращения литографии на пластинках растет возможность утечки данных. On-Die ECC функция обнаружения и поправки промахов понижает данный риск, исправляя промахи в микросхеме, повышая надежность и снижая численность недостатков. Данная разработка не имеет возможность подправлять промахи за пределами микросхемы или же

промахи, которые появляются в шине меж модулем и контроллером памяти, оказавшимся в ЦП. [5]

Заключение

Первым устройством памяти был механический на зубчатых колесах, разработанным в 1937. Через 10 лет была выпущена первая память, которая с произвольным доступом, позволяющим загружать всю программу стала память на электронно-лучевой трубке (ЭЛТ). Примерно через 30 лет был сделан огромный шаг в развитии устройств памяти при введении интегральной микросхемы и транзисторов.

Актуальным типом оперативной памяти (ОЗУ) является DDR5, выпущенный в 2021 году. Он имеет частоты от 4800 МГц, максимальная емкость модуля памяти составляет 256 ГБ.

Также стоит отметить, что развитие устройств памяти идёт полным ходом, аналитики представляют очень многообещающие инсайды.

Литература

1. История - Первые устройства компьютерной памяти [Электронный ресурс]. – Режим доступа: <https://controleng.ru/retrospektiva/pervye-ustrojstva-ramyati/>.- Дата доступа 21.04.2024.

2. Что такое оперативная память: принцип работы, как выбрать [Электронный ресурс]. – Режим доступа: <https://gb.ru/blog/chto-takoe-operativnaya-ramyat/>.- Дата доступа 21.04.2024.

3. Вспомнить все. Эволюция компьютерной памяти [Электронный ресурс]. – Режим доступа: https://www.igromania.ru/article/14640/Vspomnit_vse._Yevolyuciya_kompyuternoy_ramyati.html .-Дата доступа 21.04.2024.

4. Начало новой эпохи. Как работает оперативная память стандарта DDR4 [Электронный ресурс]. – Режим доступа: <https://www.ferra.ru/review/computers/ddr4-new-age-how-it-works.htm>.-Дата доступа 21.04.2024.

5. Стандарт памяти DDR5: основные сведения о новом поколении технологии модулей памяти DRAM [Электронный ресурс]. – Режим доступа: <https://www.kingston.com/ru/blog/pc-performance/ddr5-overview>.-Дата доступа 21.04.2024.

УДК 629.331

ЭЛЕКТРОМОБИЛИ В НАШЕ ВРЕМЯ ELECTRIC CARS NOWADAYS

А.В. Дыба

Научный руководитель – С. В. Сизиков, к.т.н., доцент
Белорусский Национальный Технический Университет
Г. Минска, Республика Беларусь

A.V. Dyba

Scientific supervisor – S. V. Sizikov, Ph.D., Associate Professor
Belarusian National Technical University
Of Minsk, Republic Of Belarus

Аннотация: в статье рассматриваются электромобили, которые подразумеваются как экологичный для Земли. В этой статье будет рассмотрено влияние электромобилей на окружающую среду, их плюсы и минусы. На основе этих данных было проведено сравнение электромобилей и машин с ДВС и сделан вывод.

Abstract: the article discusses electric vehicles, which are meant to be environmentally friendly for the Earth. This article will look at the impact of electric vehicles on the environment, their pros and cons. Based on these data, electric vehicles and cars with internal combustion engines were compared and a conclusion was made.

Ключевые слова: электромобили, выбросы парниковых газов, экология

Keywords: electric vehicles, greenhouse gas emissions, ecology

Введение

Многие государства вводят системы поблажек для тех, кто приобретает электромобили. Многие уже заявили о планах по запрету на бензиновые и дизельные двигатели. Потому что зеленый транспорт может существенно улучшить экологию. Но если электромобили настолько хороши, то почему не пользуются серьезным спросом? На самом деле, в них пока есть множество проблем

Основная часть

Загрязнение воздуха выхлопными газами автомобилей с двигателями внутреннего сгорания (ДВС) является актуальной проблемой. Электромобили считаются более экологичными, но их производство и эксплуатация также имеют свои экологические последствия.

Производство и эксплуатация электромобилей

Производство электромобилей включает выбросы в эквиваленте 6-9 тонн CO₂, тогда как для обычного автомобиля – 4-5 тонн. Производство электромобилей, как и любой другой вид производства, оказывает влияние на окружающую среду. Несмотря на то, что электромобили считаются более экологически чистыми во время эксплуатации, процесс их производства также имеет некоторые негативные аспекты. Вот несколько примеров влияния производства электромобилей на окружающую среду:

1. Извлечение ресурсов: Для производства аккумуляторов для электромобилей требуется добыча редких металлов, таких как литий, кобальт и никель, что может привести к экологическим проблемам и нарушению экосистем.

2. Энергозатраты: Производство электромобилей требует большого количества энергии, включая энергию, необходимую для производства аккумуляторов и других компонентов.

3. Выбросы: Процессы производства могут приводить к выбросам загрязняющих веществ и выбросам парниковых газов, в том числе при производстве компонентов аккумуляторов и кузовов электромобилей.

4. Утилизация: После окончания срока службы электромобиля и его компонентов возникают проблемы утилизации и переработки, включая аккумуляторы, которые содержат вредные вещества.

По мимо этого в атмосфере задерживаются и частицы покрупнее. Взвесь из перетертого асфальта и резиновых шин застревает в бронхах и капиллярах и забивает кровоток. Через время начинают развиваться болезни легких и сосудов, которые могут закончиться летальным исходом. Некоторые частицы мы проглатываем, и вряд ли эта токсичная пищевая добавка была бы одобрена ВОЗ. Именно по этому показателю электромобили не выигрывают, а даже проигрывают: поскольку весят они больше — за счет своего тяжелого двигателя — то и шины у них истираются интенсивнее. А значит, асфальтовое покрытие тоже повреждается быстрее, и его приходится чаще менять.

Также со временем у электромобилей возникает деградация аккумулятора что приводит к потере максимальной емкости и производительности аккумулятора в результате его эксплуатации, что в последствии заставляет владельцев их заменять. Этот процесс является естественным и неизбежным для всех типов аккумуляторов, включая литий-ионные аккумуляторы, которые чаще всего используются в электромобилях. Вот некоторые основные причины и факторы, влияющие на деградацию аккумуляторов в электромобилях:

1. Циклы зарядки и разрядки: Каждый цикл зарядки и разрядки аккумулятора приводит к некоторой степени деградации. Чем больше циклов, тем больше аккумулятор теряет емкость и производительность.

2. Температура: Высокие температуры, особенно при зарядке и разрядке, могут ускорить процесс деградации аккумулятора.

3. Быстрая зарядка: Быстрая зарядка аккумулятора также может влиять на его деградацию из-за повышенного тепловыделения и химических процессов внутри аккумулятора.

4. Глубокие разряды: Глубокие разряды аккумулятора также могут ускорить его деградацию, поэтому важно избегать полного разряда аккумулятора.

5. Возраст: С течением времени и использования аккумулятор стареет и его производительность ухудшается независимо от других факторов.

Помимо технических аспектов, исследования в области разработки новых материалов и технологий также направлены на увеличение срока службы и уменьшение деградации аккумуляторов в электромобилях.

Утилизация аккумуляторов электромобилей требует специальной обработки, что может привести к экологическому ущербу в слаборазвитых странах (рис. 1).

В долгосрочной перспективе, инновации могут помочь сократить количество токсичных металлов в производстве электромобилей.



Рисунок 1 — вид батареи электромобилей

Электромобиль или машина с ДВС: плюсы и минусы

В начале 20-го века электромобили были популярны, но затем их популярность снизилась из-за неэффективных батарей и растущей популярности автомобилей с ДВС. В настоящее время электромобили снова стали актуальными благодаря развитию источников питания и силовой электроники.

Сравнение силовых установок

В автомобилях с ДВС источником движущей силы является двигатель внутреннего сгорания, который преобразует энергию топлива в механическую энергию. В электромобилях источником энергии служит блок батарей, который преобразует постоянный ток в трехфазный переменный ток, приводящий в движение индукционный мотор.

Какой Реально КПД у ДВС и Электромобиля?

Эффективность электромоторов и двигателей внутреннего сгорания. В видео обсуждается эффективность электромоторов и двигателей внутреннего сгорания (ДВС). Приводятся данные о КПД электростанций, которые составляют от 35% до 43-45%. Эффективность электромоторов и ДВС в реальных условиях КПД электромоторов составляет 38,1%, а ДВС - 21,5%.

Преимущества и недостатки электромобилей

Электромобили имеют преимущества в управляемости и безопасности, но не имеют преимущества в удобстве пополнения запасов топлива, энергоемкости и проигрывают автомобилям с ДВС в дальности хода и массе блока батарей.

Сравнение мощностных характеристик

Электромотор выигрывает в мощности и крутящем моменте, а также в управлении тягой. Рекуперация энергии торможения также лучше реализована в электромобилях.

Стоимость содержания и перспективы электромобилей

Электромобили стоят дороже, но эксплуатация и обслуживание обходятся дешевле, чем автомобили с ДВС.

Заключение

Электромобили имеют много положительных сторон, которые делают их хорошим выбором для тех, кто хочет снизить свой вклад в загрязнение окружающей среды и сэкономить деньги на топливе. Однако, они также имеют некоторые недостатки, такие как ограниченный запас хода и необходимость зарядки. Из-за этого электромобили в данный момент не являются практичными транспортными средствами и они не являются экологичными. В будущем, при развитии возобновляемых источников энергии и смены аккумуляторов на долговечные, они будут лучше машин с ДВС.

Литература

1. Новое сравнение между выбросами парниковых газов в течение жизненного цикла аккумуляторные электромобили и автомобили внутреннего сгорания / Х. Ма, Ф. Балтазар, Н. Таит, Х. Риера-Палоу, А. Харрисон // Энергетическая политика. 2012. № 44. С. 160–173.

2. Рагимов Э. А. Экологические особенности транспорта // Теоретическая и прикладная наука. 2019. № 07 (75). С. 284–288.

3. Арбабзаде М., Кермани М. Переработка аккумуляторных батарей и ее влияние на окружающую среду // Руководство по анализу отказов материалов с примерами из аэрокосмической и автомобильной промышленности. Butterworth-Heinemann, 2019. С. 561-575. 2. Воздействие производства и утилизации аккумуляторов для электромобилей на окружающую среду : обзор / Брауэр А. С., ван дер Воег Э., Веркуйл М. С., Крамер Г. Дж. // Журнал более чистого производства. 2018. Том 200. С. 915-934.

УДК 519.254

**ИССЛЕДОВАНИЕ ВОСТРЕБОВАННОСТИ СИСТЕМ МОНИТОРИНГА
ОТКЛОНЕНИЙ В МЕХАНИЗМАХ ПО ЗВУКУ
RESEARCH OF THE DEMANDABILITY SYSTEMS FOR MONITORING
SOUND DEVIATIONS IN THE MECHANISMS**

А.С. Кузнецов

Научный руководитель – С.В. Сизиков, к.т.н., доцент
Белорусский национальный технический университет
г. Минск, Республика Беларусь

Kuznetsov A.S.

Supervisor – S. V. Sizikov, Candidate of Technical Sciences, docent
Belarusian national technical university, Minsk, Belarus

***Аннотация:** в данной статье описана система мониторинга отклонений по акустическим параметрам, позволяющая выявлять нештатные ситуации даже при визуально незаметных изменениях.*

***Abstract:** this article describes the system for monitoring deviations based on acoustic parameters, allowing to identify abnormal situations even with visually imperceptible changes.*

***Ключевые слова:** мониторинг отклонений, механические устройства, звуковой индикатор, акустика, нейронные сети.*

***Key words:** deviation monitoring, mechanical devices, sound indicator, acoustics, neural networks.*

Введение

Актуальность исследования востребованности систем мониторинга отклонений в механических устройствах по звуку обусловлена ростом использования сложных механических систем в промышленности, транспорте, сельском хозяйстве и других сферах.

Оперативное обнаружение аномалий в работе механизмов является ключевым аспектом для обеспечения их бесперебойной и безопасной эксплуатации.

Новизна исследования обусловлена предложенной системой мониторинга отклонений по акустическим параметрам позволяют выявлять нештатные ситуации даже при визуально незаметных изменениях.

Целью данного исследования является анализ и оценка эффективности систем мониторинга отклонений для раннего выявления потенциальных неисправностей в механических устройствах на основе их звуковых проявлений.

В рамках исследования ставятся следующие задачи:

1. анализ существующих подходов и технологий мониторинга механических устройств по звуку;
2. изучение возможностей применения данных систем для раннего обнаружения дефектов;
3. оценка перспективности интеграции систем мониторинга в текущие производственные процессы.

Основная часть

Любой звук, возникающий при работе машин и механизмов возможно оцифровать, то есть присвоить численное значение его частоте и интенсивности, поскольку высота звука определяется его колебаниями (рис.1).

- Звук представляет собой волну с непрерывно меняющейся **интенсивностью** (громкостью \updownarrow) и **частотой** (высотой $\leftarrow\rightarrow$).
- Чем больше интенсивность звуковой волны, тем громче звук, чем больше частота волны, тем выше тон звука.

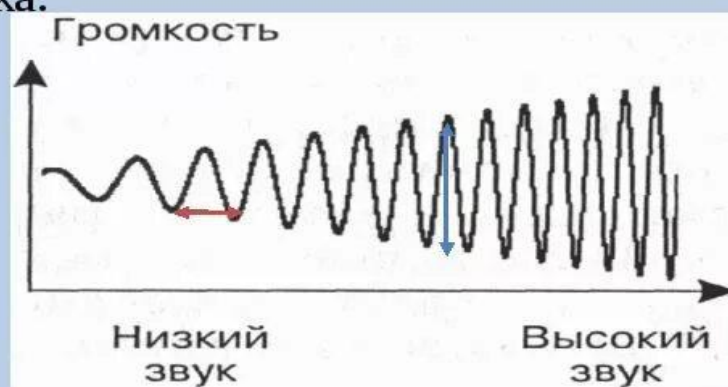


Рисунок 2 — Связь звуковых характеристик с частотой колебаний

Проведём обзор существующих систем мониторинга отклонений по звуку. Системы мониторинга, базирующиеся на звуковых индикаторах:

- **Подход:** Применение сложных алгоритмов искусственного интеллекта, включая многослойные нейронные сети, для выявления отклонений в работе механических устройств через анализ акустических сигналов и вибраций.
- **Преимущества:** Интеграция нескольких нейронных сетей в ансамбли обеспечивает более высокую точность и надежность диагностики. Такая система способна точно идентифицировать и предсказывать неисправности различных устройств, что способствует их эффективному обслуживанию.
- **Недостатки:** Вопросы, связанные с качеством и постоянным обновлением датасетов, представляют определенные трудности при использовании данных методов. Их применение требует постоянной верификации и актуализации информационных массивов для поддержания актуальности и точности выявления неисправностей [1].

Система основана на анализе скорости звука:

- **Подход:** Использование датчиков скорости звука для мониторинга промышленных приложений, таких как экологический мониторинг или обнаружение утечек.
- **Преимущества:** Такой тип датчиков может успешно применяться в микроэлектромеханических системах (MEMS) [3].
- **Недостатки:** Подход может быть ограничен конкретными приложениями и требовать специализированной калибровки и оборудования.

Звуковой мониторинг в медицине:

- **Подход:** Использование аускультационных систем для анализа сосудистых звуков и мониторинга здоровья сонных артерий.
- **Преимущества:** обеспечивает высокую точность в обнаружении специфических звуковых паттернов, связанных со здоровьем сосудов.
- **Недостатки:** Контекст мониторинга ограничен медицинской сферой и требует точной настройки и интерпретации звуковых данных.

Звуковой мониторинг строительных площадок:

- **Подход:** Автоматизированный мониторинг строительной активности с применением глубокого обучения для идентификации строительных звуков.
- **Преимущества:** способствует эффективному управлению безопасностью, сроками и продуктивностью на строительных площадках.
- **Недостатки:** требует разработки обучающих наборов данных и может быть ограниченно применим в шумной городской среде.

Системы для оценки износа двигателей:

- **Подход:** Звуковой мониторинг износа асинхронных двигателей с использованием расчета частот и статистического анализа.
- **Преимущества:** Возможность определения износа и эффективности двигателей на расстоянии.
- **Недостатки:** точность может зависеть от условий нагрузки и расстояния измерения.

Анализируя будущее систем акустического мониторинга, считаем необходимым выделить следующие тенденции развития:

- Будущее систем мониторинга отклонений в механических устройствах обещает быть динамичным и насыщенным инновациями. Основная тенденция - это интеграция искусственного интеллекта и умных датчиков, что позволяет не только регистрировать *акустические сигналы*, но и эффективно анализировать огромные объемы данных в режиме реального времени. Данные технологии делают возможным не просто обнаружение существующих отклонений, но и *прогнозирование* потенциальных неисправностей на ранних этапах, что сокращает время на техническое обслуживание и предотвращает внезапные остановки оборудования.
- Возможные улучшения и инновации. Возможности улучшения систем мониторинга заключаются в усовершенствовании алгоритмов анализа данных с применением методов машинного и глубокого обучения. Это позволит повысить точность и скорость обнаружения отклонений, а так-

же уменьшить количество ложных срабатываний. Инновации могут касаться разработки новых типов датчиков, способных воспринимать не только аудиосигналы, но и другие параметры, влияющие на работу механизмов. Большое значение имеет также создание удобных и интуитивно понятных интерфейсов для операторов, чтобы они могли быстро реагировать на данные системы мониторинга.

Заключение

Исследование подтвердило значимость систем мониторинга механических устройств по звуку, выявляя их эффективность для предупреждения неисправностей.

Особо отмечается роль алгоритмов искусственного интеллекта в повышении точности диагностики. В то же время выявлены проблемы, связанные с актуализацией данных и стандартизацией, требующие дальнейшего внимания

Прогнозируется, что инновации в этой сфере значительно улучшат эксплуатационные характеристики оборудования, усиливая его безопасность и производительность.

Литература

1. Моделирование акустического шума для идентификации технического состояния кинематических узлов [Электронный доступ]. – Режим доступа: <https://science-engineering.ru/ru/article/view?id=1400>. – Дата доступа: 10.04.2024
2. Испытание системы мониторинга оборудования на основе акустической шумодиагностики с применением нейронных сетей [Электронный доступ]. – Режим доступа: <https://journal.gubkin.ru/journals/automation/2022/6-587/32-40/>. – Дата доступа: 10.04.2024
3. Fault diagnosis of single-phase induction motor based on acoustic signals. Mechanical Systems and Signal Processing [Электронный доступ]. – Режим доступа: <https://www.researchgate.net/publication/326837805>. – Дата доступа: 10.04.2024
4. Sounds and acoustic emission-based early fault diagnosis of induction motor: A review study. Advances in Mechanical Engineering [Электронный доступ]. – Режим доступа: <https://journals.sagepub.com/doi/epub/10.1177/1687814021996915>. – Дата доступа: 10.04.2024
5. Acoustic fault diagnosis of rotor bearing system. Shock and Vibration [Электронный доступ]. – Режим доступа: <https://downloads.hindawi.com/journals/sv/2022/8028599.pdf>. – Дата доступа: 10.04.2024
6. A Review of Gear Fault Diagnosis of Planetary Gearboxes Using Acoustic Emissions [Электронный доступ]. – Режим доступа: <https://link.springer.com/article/10.1007/s40857-021-00217-6>. – Дата доступа: 10.04.2024

УДК 621.3: 517.951

**МАТЕМАТИЧЕСКОЕ МОДЕЛИРОВАНИЕ ЭЛЕКТРОМАГНИТНЫХ
ПРОЦЕССОВ**
MATHEMATICAL MODELING OF ELECTROMAGNETIC PROCESSES

В.А. Мычко

Научный руководитель – С. В. Сизиков, к.т.н., доцент
Белорусский национальный технический университет
г. Минск, Республика Беларусь

V.A. Mychko

Supervisor – S. V. Sizikov, Candidate of Technical Sciences, docent
Belarusian national technical university, Minsk, Belarus

Аннотация: в наше время математическое моделирование получило широкое применение при изучении динамики и синтеза в электромеханических системах. Непременен, моделирование не единственный метод изучения мира который окружает нас. Но вклад моделирования в науку, в различных инженерных исследованиях, организации экономических объектов и систем весьма велика. Сейчас, в связи с чрезвычайным усложнением современных электроэнергетических и электромеханических систем, радиотехнической и электроизмерительной аппаратуры, появляется необходимость в изобретении новых методов анализа и синтеза таких систем и устройств, и проектировании их с помощью систем автоматического проектирования.

Abstract: nowadays, mathematical modeling has been widely used in the study of dynamics and synthesis in electromechanical systems. . By all means, modeling is not the only method of exploring the world that surrounds us. But the contribution of modeling to science, in various engineering studies, the organization of economic objects and systems is very great. Now, due to the extreme complexity of modern electric power and electromechanical systems, radio engineering and electrical measuring equipment, there is a need to invent new methods of analysis and synthesis of such systems and devices, and design them using automatic design systems.

Ключевые слова: электромагнитное поле, уравнения Максвелла, закон Фарадея, теория плазмы

Key words: electromagnetic field, Maxwell's equations, Faraday's law, plasma theory.

Введение

Целью данного исследования является разработка математической модели, описывающей динамику электромагнитных процессов, а также анализ полученных результатов с целью выявления новых физических явлений и их применения в практике. Электромагнитное излучение – процесс образования электромагнитных волн ускоренно движущимися заряженными частицами (или переменными токами). Электромагнитным излучением называется также излучённое электромагнитное поле. Электромагнитные процессы входят в основу работы многих устройств, с которыми мы сталкиваемся в жизни. Данное иссле-

дование имеет большое значение для различных областей науки и техники, а также может быть использовано в практических целях, таких как создание новых методов. Многие люди посветили жизнь их изучению. Можно заметить, что различные виды излучения по-разному влияют как на человека, так и на его организм. Есть несколько вариантов записи этих процессов.

Основная часть

Основными уравнениями описывающим электромагнитные процессы в любой среде является уравнения Максвелла. Уравнения Максвелла для электромагнитных явлений аналогичны по своей значимости законам Ньютона в классической динамике. Уравнения Максвелла связывают величины, которые описывают электромагнитное поле, с его источниками – распределенными в пространстве электрическими зарядами и токами [1].

Пример уравнений Максвелла - это закон Фарадея, который гласит, что электродвижущая сила индукционного тока в проводнике пропорциональна скорости изменения магнитного потока через площадь, ограниченную проводником. Иначе говоря, изменение магнитного поля во времени ведет к возникновению ЭДС, которая создает индукционный ток в проводнике. Поэтому закон Фарадея позволяет качественно и количественно описать явления индукции, объясняя взаимосвязь между изменением магнитного поля и возникновением электродвижущей силы. Из этого следует, что электродвижущая сила (ЭДС), индуцированная в контуре катушки в результате изменения магнитного потока.

$$E = - \frac{d\Phi}{dt}$$

Таким образом, закон Фарадея позволяет описать явление индукции и объяснить, как меняющееся магнитное поле порождает электродвижущую силу, способную вызывать электрический ток в контуре. Это явление легло в основу работы трансформаторов, генераторов переменного тока, электромагнитных датчиков и других устройств, использующих электромагнитную индукцию. Один из примеров использования закона Фарадея - создание современных магнитно-резонансных изображений (или по другому магнитно-резонансная томография (МРТ)), которые применяются при медицинской диагностике. Принцип работы МРТ основан на явлении магнитного резонанса, который показывает закон Фарадея. В процессе МРТ создается вокруг тела пациента статическое магнитное поле (рис. 1). Импульсы радиоволн, посылаемые сканером, выбивают ядра атомов из их нормального положения. Когда ядра возвращаются в правильное положение, ядра посылают радиосигналы. Которые анализируется вычислительным устройством и преобразуются в изображения. Таким образом, применение закона Фарадея позволило создать технологию диагностики человека- МРТ, которая нашла широкое применение в медицине.

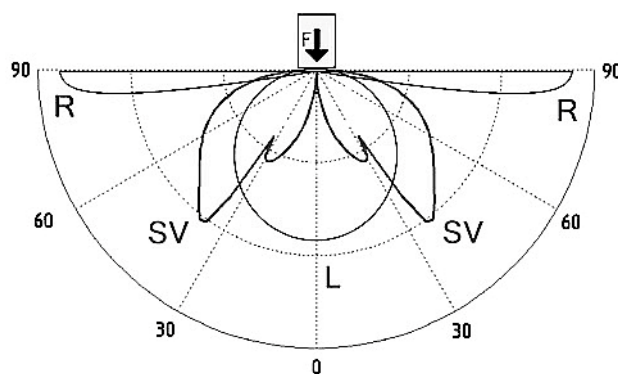


Рисунок 1- Модель электромагнитного излучения в аппарате МРТ

Также не маловажной частью в этой теме является закон Гаусса. Звучит он так: поток вектора напряжённости электрического поля через любую произвольно выбранную замкнутую поверхность пропорционален заключённому внутри этой поверхности электрическому заряду [1].

Уравнение Гаусса имеет вид:

$$\Phi = \frac{1}{\epsilon_0} \sum q_{\text{внутр}}$$

Формула применяется для преобразования объемного интеграла в интеграл на замкнутую поверхность и обратно. В математическом анализе формула Теоремы Остроградского — Гаусса применяется для расчета дифференциации, т.е. потока вектора по поверхности окружающей среды внешними направлениями. Теорема Гаусса и закон Кулона связаны между собой и это проявляется в том, что можно использовать теорему Гаусса для вывода закона Кулона. Рассматривая замкнутую поверхность вокруг точечного заряда, можно заметить, что поток электрического поля через эту поверхность будет пропорционален заряду в соответствии с теоремой Гаусса. Таким образом теорема Гаусса и закон Кулона имеют тесную взаимосвязь через математические и физические принципы, находящихся в уравнениях Максвелла.

С помощью закона Кулона можно построить математическую модель взаимодействия заряженных. К примеру, в плазме положительные ионы и отрицательные электроны взаимодействуют между собой с помощью электростатической силы. За счет кулоновских сил притяжения они будут стремиться друг к другу. Несмотря на это энергия сохранится исходя из этого мы получим колебания, которые называют ленгмюровскими колебаниями (рис. 2). Если пространство будет неоднородное получится волну — она называется ленгмюровская волна. Частота ее зависит от концентрации этих ионов и электронов.

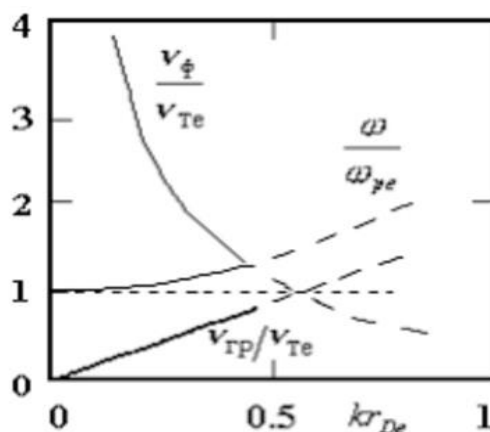


Рисунок 2 - Ленгмюровские колебания

Также электромагнитные поля, возникающие в плазме, описываются уравнениями Максвелла, которые учитывают воздействие электростатических сил на динамику плазмы. Это дает нам использовать закон Кулона в рамках более общих моделей, описывающих поведение плазмы, включая плазменные волны, магнитогидродинамические явления, плазменные неустойчивости и другие процессы. Закон Кулона широко применяется в теории плазмы, а именно, электростатических взаимодействиях, которые являются важными элементами в определении поведения и динамики заряженных частиц в плазме, где влияние на возникновение коллективных явлений позволяет понять различные аспекты взаимодействия плазмы с электромагнитными полями [2].

Заключение

На настоящее время наука не стоит на месте. Электромагнитные процессы всё глубже проникают в жизнь рядовых граждан. В ходе работы мы рассмотрели несколько моделей которые показали новое понимание взаимодействия заряженных частиц в плазме и электромагнитном поле, выявили ряд интересных коллективных явлений, таких как возбуждение плазменных. Полученные результаты имеют важное практическое значение для различных областей науки и техники, включая астрофизику, контролируруемую термоядерную реакцию, радиоастрономию и плазменные технологии. Они также могут быть использованы для улучшения проектных решений и эффективности плазменных источников энергии. Дальнейшие исследования в этой области могут быть направлены на расширение модели путем включения дополнительных физических эффектов, а также на его применение для конкретных практических задач, таких как проектирование плазменных ускорителей и симуляция протекания плазменных реакций в термоядерных установках.

Литература

1. Котова, Е. Н. Электромагнитные переходные процессы в электрических системах: учебно-метод. пособие / Е. Н. Котова, Т. Ю. Паниковская. - Екатеринбург: Изд-во Урал, ун-т, 2014. - 216 с.

2. Звонарев, С.В. Основы математического моделирования: учебное пособие / С.В. Звонарев. — Екатеринбург: Изд-во Урал. ун-та, 2019. — 112 с.

УДК 620.3

ИСТОРИЯ И СОВРЕМЕННАЯ ТЕНДЕНЦИЯ РАЗВИТИЯ НАНОТЕХНОЛОГИЙ

Полуян Н.В.

Научный руководитель - Сизиков С.В., к.т.н., доцент
Белорусский национальный технический университет
г. Минск, Республика Беларусь

Polujan N. V.

Supervisor - Sizikov S.V.

Belarusian National Technical University
Minsk, Republic of Belarus

Аннотация: в данной статье описана история развития нанотехнологий от их зарождения до современных достижений и перспектив развития. В ней рассматриваются ключевые этапы истории развития нанотехнологий, начиная с первых открытий в области наноматериалов и наноструктур, и до современных технологий применения наночастиц в различных отраслях науки и промышленности.

Анализируются основные тенденции развития нанотехнологий в современном мире, включая активное использование наноматериалов в медицине, энергетике, информационных технологиях, экологии и других областях.

Abstract: this article describes the history of the development of nanotechnology from its inception to modern achievements and development prospects. It examines the key stages in the history of the development of nanotechnology, starting with the first discoveries in the field of nanomaterials and nanostructures, and up to modern technologies for the use of nanoparticles in various branches of science and industry. The main trends in the development of nanotechnology in the modern world are analyzed, including the active use of nanomaterials in medicine, energy, information technology, ecology and other fields.

Ключевые слова: нанотехнология, квантовые проволоки, квантовые точки, оптический микроскоп ближнего поля, самоорганизация наночастиц, образование агломератов.

Key words: scanning near-field optical microscope, quantum dots, quantum wires.

Введение

Нанотехнология — это область прикладной науки и техники, которая специализируется целенаправленным манипулированием веществом на атомном и молекулярном уровне, обычно в диапазоне менее 100 нанометров. Наноматериалы могут иметь абсолютно иные физические и химические свойства, чем те же вещества в обычных размерах. Сейчас мы едва ли можем представить свою жизнь без смартфона в кармане, умных часов на руке и сверхтонких телевизоров дома. Что-либо из этого стало возможно благодаря изучением в области нанотехнологий.

Основная часть

Системные исследования наноразмерных объектов берут свое начало в XIX в., когда в 1856—1857 гг. английский физик Майкл Фарадей впервые изучил свойства коллоидных растворов нанодисперсного золота и тонких пленок на его основе. Одним из ключевых результатов исследований Фарадея было обнаружение оптических свойств коллоидных растворов золота. Он обнаружил, что такие растворы приобретают красный цвет, который объясняется плазмонным поглощением света наночастицами золота. Этот эффект стал одним из первых примеров проявления оптических свойств наноматериалов.

В первой половине XX в. зародилась и получила развитие техника исследования нанообъектов. В 1932 году впервые был создан просвечивающий электронный микроскоп. Этот тип микроскопа использует пучок электронов вместо света для формирования изображения. Преимущество электронных микроскопов заключается в их способности достигать очень высокого разрешения и видимости деталей на атомарном уровне.

В 1938 году был создан сканирующий электронный микроскоп, который позволяет получать трехмерные изображения поверхности образцов с очень высоким разрешением. Этот тип микроскопа широко используется в научных исследованиях, материаловедении, биологии и других областях, где требуется изучение структуры объектов на наномасштабе. Во второй половине XX в. начала формироваться принципиальная научная и технологическая база для получения и применения наноструктур и наноструктурированных материалов.

Начиная с 1959 года, когда физик Ричард Фейнман в своем историческом выступлении "Есть много места внизу" представил концепцию управления материей на атомарном уровне, нанотехнологии стали новым фундаментальным направлением в науке и технике. Эта революционная идея открыла перед человечеством уникальные возможности создания новых материалов, устройств и систем путем манипуляции индивидуальными атомами и молекулами. Это выступление привлекло внимание научного сообщества к потенциалу нанотехнологий и стало стимулом для дальнейших исследований и разработок в этой области. Ученые начали активно изучать свойства материалов на наномасштабе, разрабатывать новые методы нанообработки и создавать инновационные технологии на основе наноматериалов.

В 1972 году был создан оптический микроскоп ближнего поля (SNOM - Scanning Near-field Optical Microscope), который открыл новую эру в области нанооптики и нанотехнологий. Этот тип микроскопа позволяет получать изображения объектов с нанометровым разрешением, превышающим теоретические ограничения дифракции, которые ограничивают разрешающую способность обычных оптических микроскопов.

Принцип работы оптического микроскопа ближнего поля основан на использовании наносферической антенны, расположенной вблизи образца. Эта антенна создает ультрамалые зоны освещения, которые позволяют получать изображения с высоким разрешением. При этом антенна может сканироваться

над поверхностью образца для получения детальной информации о его структуре и свойствах.

Оптический микроскоп ближнего поля позволяет исследовать различные свойства образцов на нанометровом уровне, такие как топография поверхности, оптические характеристики, химический состав и другие параметры. Это делает его мощным инструментом для исследования наноструктур, биологических объектов, полупроводниковых материалов и других объектов, требующих высокого разрешения и контрастности.

Сам термин “нанотехнологии” впервые было введено в научный оборот в 1974 году японским физиком Нориео Танигути (Norio Taniguchi). В своей статье, опубликованной в журнале “Science“ под названием „On the Basic Concept of 'Nano-Technology““, Танигути использовал термин "нанотехнология" для обозначения технологий, работающих на уровне нанометров (миллиардных долей метра).

В 1975 году были теоретически предсказаны и рассмотрены принципиальные возможности существования двух особых видов наноразмерных объектов: квантовых точек и квантовых проволок.

1. Квантовые точки (quantum dots) - это наноструктуры трехмерной формы, обладающие квантовыми свойствами. Квантовые точки представляют собой кристаллические частицы размером от нескольких нм до нескольких десятков нм, в которых электроны ограничены в трех измерениях. Из-за этого ограничения электроны в квантовых точках обладают дискретными энергетическими уровнями, что приводит к квантовым явлениям, таким как квантовая конфайнментность и квантовая переходность.

2. Квантовые проволоки (quantum wires) - это наноструктуры одномерной формы, представляющие собой тонкие полупроводниковые структуры с размерами порядка нескольких нм в поперечном направлении и микроскопическими размерами вдоль оси. В квантовых проволоках электроны ограничены только в одном измерении, что также приводит к квантовым эффектам и изменению их электронных свойств.

Создание сканирующего туннельного микроскопа в 1981 году Гердом Биннигом и Генрихом Рорером в компании IBM Zurich стало одним из первых важных достижений в области нанотехнологий и молекулярной инженерии. Этот инструмент позволил ученым наблюдать и манипулировать атомами и молекулами на атомарном уровне, открывая новые горизонты для изучения микромира.

Бинниг и Рорер были удостоены Нобелевской премии по физике за создание сканирующего туннельного микроскопа всего через пять лет после его изобретения. Этот микроскоп стал первым инструментом, способным получать изображения поверхности с невероятно высоким, атомарным разрешением, позволяя ученым рассмотреть структуру материалов на уровне отдельных атомов.

Сканирующий туннельный микроскоп стал ключевым инструментом для проведения экспериментов в области квантовой механики. Он позволил исследователям наблюдать атомарную структуру поверхности материалов,

изучать поверхностные реакции и химические процессы, а также анализировать поведение электронов на поверхности. Благодаря этому микроскопу атомы стали видимыми и доступными для детального изучения.

В конце 1980-х и начале 1990-х годов ученый Эрик Дрекслер представил революционные идеи о создании и конструировании сложных машин и материалов из отдельных атомов. Эти идеи стали известны как концепция молекулярного производства или нанотехнологии. Основная идея Дрекслера заключается в том, что с помощью молекулярного управления можно создавать новые материалы и устройства, атом за атомом, что позволяет добиться невероятной точности и контроля над структурой материалов. Он представил возможность создания наномашин, которые могут выполнять различные функции на молекулярном уровне.

Эрик Дрекслер предложил концепцию "асемблеров", которые представляли собой устройства способные собирать сложные структуры из отдельных атомов, аналогично процессу сборки клетками в живых организмах. Эти асемблеры могли бы революционизировать производство и науку, позволяя создавать новые материалы, лекарственные препараты, электронику и множество других продуктов с невиданными ранее характеристиками и возможностями. Возможность точной манипуляции атомами открывала потенциал для создания материалов с уникальными свойствами, а также для разработки новых методов лечения заболеваний и улучшения технологий в различных отраслях промышленности.

С тех пор эти видения побудили многих ученых критически изучить историю и развитие нанотехнологий и связанных с ними возможностей.

Нанотехнологии представляют собой уникальную область исследований, которая открывает перед человечеством широкие горизонты возможностей. Они имеют огромный потенциал в различных сферах, особенно в медицине. Новаторские методы диагностики и лечения, разрабатываемые с использованием нанотехнологий, обещают принести революционные изменения в медицинскую практику. Возможность создания совершенно новых препаратов и технологий лечения заболеваний становится все более реальной благодаря нанотехнологиям.

Разработка длинных, волокнистых устройств, способных быть введенными в организм человека, представляет собой логическое развитие малоинвазивной хирургии. Эти устройства позволяют более точно вводить вещества, например, образцы тканей, что открывает новые возможности для медицинской диагностики и лечения. Кроме того, разработка поверхностных покрытий из наночастиц открывает новые возможности для создания долговечных имплантатов, которые могут использоваться в медицине. Такие наноматериалы и нанотехнологии обладают потенциалом революционизировать методы диагностики и лечения заболеваний, позволяя врачам проводить процедуры более точно, эффективно и безопасно. Внедрение таких инновационных устройств в медицинскую практику может значительно повысить качество жизни пациентов и улучшить результаты лечения. В сфере традиционного и инновационного машиностроения активно идет работа по

использованию новых материалов с улучшенными свойствами. Например, специальные покрытия на роторах ветрогенераторов повышают их КПД, что способствует эффективному производству энергии.

В области производства и хранения энергии активно разрабатываются новые системы, направленные на повышение энергоэффективности и уменьшение зависимости от традиционных источников энергии. Одним из перспективных направлений является использование возобновляемых источников энергии, таких как солнечная и ветровая энергия. Новые технологии позволяют эффективно преобразовывать энергию из этих источников в электроэнергию, что способствует снижению выбросов углекислого газа и улучшению экологической обстановки.

Так же важную роль отводится исследованию воздействия наночастиц на окружающую среду и здоровье человека является важной областью научных исследований, поскольку наночастицы могут иметь различные негативные последствия при попадании в окружающую среду или в организм человека. Для обеспечения безопасного использования наночастиц необходимо проводить комплексное исследование и разработку методов и технологий.

Увеличение объема исследований в этой области позволит более полно оценить потенциальные риски, связанные с использованием наночастиц, и разработать соответствующие меры по их минимизации. Важно изучать влияние наночастиц на окружающую среду, включая почву, воду и атмосферу, а также на здоровье человека при контакте с ними.

Разработка методов и технологий для безопасного использования наночастиц также является ключевым аспектом работы в этой области. Это может включать в себя создание специальных защитных покрытий, фильтров, систем очистки и других инновационных решений, которые помогут предотвратить негативное воздействие наночастиц на окружающую среду и здоровье человека.

Кроме того, разрабатываются системы хранения энергии, которые позволяют эффективно накапливать и распределять полученную энергию. Это важно для обеспечения непрерывности энергоснабжения и снижения зависимости от колебаний в производстве возобновляемой энергии. Технологии хранения энергии включают в себя различные методы, такие как батареи, суперконденсаторы, тепловые аккумуляторы и другие инновационные решения.

Интеграция нанотехнологий с другими современными технологиями позволит улучшить эффективность и функциональность различных устройств и систем, а также создавать новые возможности для различных отраслей. Например, благодаря интеграции нанотехнологий с искусственным интеллектом можно создавать более точные и интеллектуальные системы управления процессами, а благодаря блокчейну - обеспечивать безопасность и прозрачность данных. Такие инновационные продукты и услуги могут принести значительные выгоды для бизнеса и общества в целом.

Применения нанотехнологий очень обширны. Например, нанокольцо из золота может превратить его из инертного материала в катализатор для

окисления углерода. Добавление графена в аккумулятор значительно улучшает его характеристики, такие как отвод тепла и проводимость электронов. Использование наночастиц оксида олова в бессвинцовом припое снижает температуру плавления, что позволяет собирать электронные устройства без риска повреждения чувствительных микросхем. Подобных примеров можно привести множество — от способного передавать свет нанокремния до углеродных нанотрубок. При этом по мере развития нанотехнологий ученым приходится решать две фундаментальные проблемы: самоорганизацию наночастиц и образование агломератов.

Первая проблема заключается в поиске всевозможных вариантов заставить молекулы того или иного вещества самостоятельно группироваться необходимым образом, чтобы в результате получались новые материалы или устройства с новыми свойствами. Вторая же заключается в том, что нанометровые частицы способны слипаться друг с другом, образуя агломераты, как правило хаотические и препятствующие их использованию. Уже получены некоторые результаты, однако говорить о полном решении этих проблем сейчас рановато.

Заключение

Таким образом, история наноматериалов и нанотехнологий свидетельствует о постоянном стремлении человечества к исследованию и использованию малых масштабов для создания инновационных материалов и устройств. Современные тенденции развития наноматериалов направлены на углубление понимания процессов самоорганизации и контроля над структурой на атомарном и молекулярном уровнях. Это открывает широкие перспективы для создания новых материалов с уникальными свойствами, которые могут найти применение в различных областях, от электроники и медицины до энергетики и окружающей среды. Несмотря на вызовы и сложности, стоящие перед разработчиками наноматериалов, история и современные тенденции развития нанотехнологий свидетельствуют о том, что потенциал этой области науки и техники остается огромным, и дальнейшие исследования и инновации будут способствовать созданию новых материалов и устройств, которые изменят наш мир к лучшему.

Литература

1. Муртазина, Э.М. Нанокompозиты контексте зарубежных публикаций Э.М.Муртазина // Вестник Казан, технол. ун-та. 2010. № 9. – С .746.
2. Муртазина, Э.М. Нерешенные проблемы нанотехнологии: химическая обработка с помощью самосборки (краткий обзор зарубежных публикаций) / Э.М. Муртазина// Вестник Казан, технол. ун-та. 2011. -Т. 14, № 15, - С. 566.
3. Akerman, J. Toward a Universal Memory /Johan Akerman// Science.2005.- Vol. 308. No. 5721 P. 590.

УДК 623-4

ПРИНЦИП РАБОТЫ ПРИБОРА НОЧНОГО ВИДЕНИЯ PRINCIPLE OF OPERATION OF A NIGHT VISION DEVICE

А. В. Редьков

Научный руководитель – С. В. Сизиков, к.т.н., доцент
Белорусский национальный технический университет
г. Минск, Республика Беларусь

A. V. Redkov

Supervisor – S. V. Sizikov, Candidate of Technical Sciences, docent
Belarusian national technical university, Minsk, Belarus

***Аннотация:** в данной статье описан принцип работы самого популярного типа прибора ночного видения. Виды приборов и описание понятия “поколения”.*

***Abstract:** This article describes the operating principle of the most popular type of night vision device. Types of devices and description of the concept of “generation”.*

***Ключевые слова:** ПНВ, ЭОП, принцип работы ПНВ, принцип работы ЭОПа.*

***Key words:** NVD, image intensifier, principle of operation of NVD, principle of operation of the image intensifier.*

Введение

Все мы знаем, человек, как существо, не имеет очень многих особенностей. Мы не умеем летать, плавать на дальние расстояния, не имеем толстой брони или чешуи, мы не можем видеть ночью. Но мы имеем нечто большее, это мощный интеллект. Благодаря которому мы смогли получить все эти особенности, хоть и искусственным путем. Самолеты, корабли, броня, приборы ночного видения. Про последнее и пойдет речь в этой работе. О том, как они устроены, какие виды есть и какие перспективы развития.

Основная часть

Приборы ночного видения, далее ПНВ, появились в Германии, в середине Второй мировой войны. Первые устройства были громоздкими, действовали на расстоянии до 150 метров и не могли обойтись без подсветки инфракрасным прожектором. Они устанавливались на танках и помогали передвижению колонн. К концу войны появились более компактные устройства — мобильные ночные прицелы. Они работали на дистанциях до 100 метров и весили, вместе с батареями для осветителя, более 30 кг. Сейчас ПНВ меньше размером и эффективнее.

Разделим ПНВ на типы, по способу работы. Выйдет 4 вида. 1. Этот тип самый простой и самый дешевый. Его даже можно сделать самому. Это вид при котором работает фонарь с инфракрасным светом и этот свет фиксирует камера и выдает изображение, как будто вы светите обычным фонари-

ком в темноте.

2. Самый популярный и распространенный. Основан на усилении слабого света от звезд и луны с помощью электронно-оптического преобразователя (ЭОП).

3. Воспринимает тепловое излучение и создает видимую картинку разности температур – работает как тепловизор.

4. Использует полупроводниковую матрицу и передает изображение на жидкокристаллический дисплей, как сверхчувствительная видеокамера.

Рассмотрим принцип работы самого популярного вида ПНВ, а именно тип с электронно-оптическим преобразователем, далее ЭОП.

ПНВ – прибор, с сердцем в виде ЭОП. Его еще можно назвать фотоумножителем. При попадании небольшого количества света на чувствительный сенсор производится значительно больше света, чем попало. Благодаря чему, мы видим картинку. Для понимания как работает ПНВ разберемся в теоретической части.



Рисунок 1— Спектр оптического излучения

Свет можно разложить на спектр различных цветов, где каждый цвет соответствует фотону определенной длины волны. В ПНВ используется инфракрасное излучение, которое человек не видит. Попадая в прибор ночного видения, фотоны инфракрасного излучения достигают светочувствительной поверхности, называемой фотокатодом. Фотокатод по принципу работы чем-то похож на солнечные панели. Как и панели, он преобразует фотоны в электроны. Но заряд электронов мал.

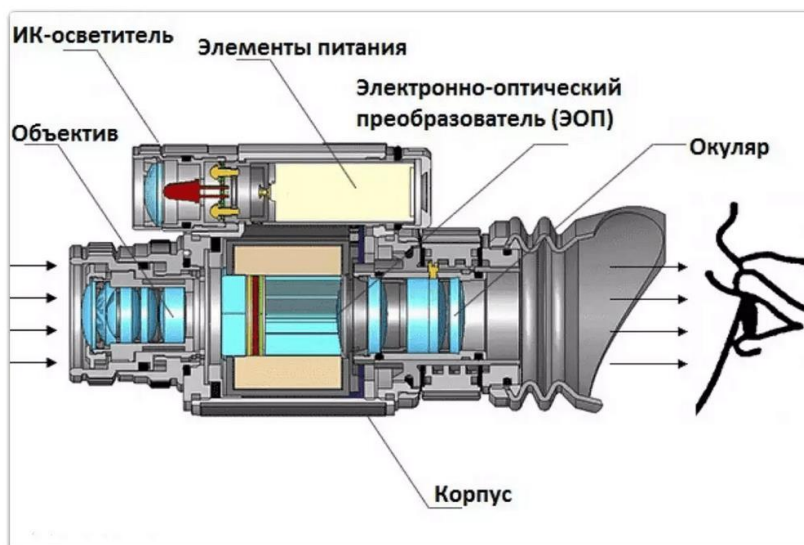


Рисунок 2 — схема ПНВ

Поэтому в дальнейшем они проходят через фотоумножитель, и умножаются на выходе. После этого огромное количество электронов устремляется к люминофорному экрану, где создают крошечные вспышки света, обратно преобразуются в фотоны, которые мы видим через линзы окуляра. На выходе фотонов намного больше, чем на входе. В результате получается гораздо более яркое изображение, чем то, что мы видим без усиления света.

Принцип работы ЭОПа

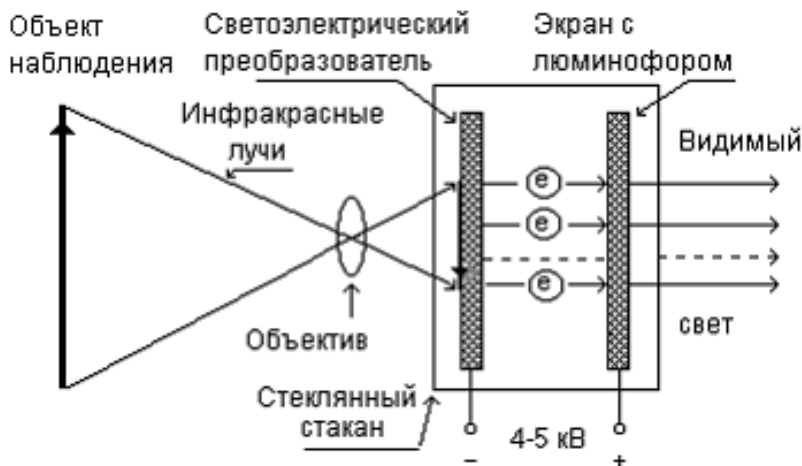


Рисунок 3 — Схема ЭОПа

Свет, отраженный от объекта наблюдения, собирается линзой объектива и направляется на фотокатод (на схеме – светозлектрический преобразователь). Попадая на фотокатод, фотоны выбивают из него электроны, которые разгоняясь в электрическом поле, попадают на экран с люминофором, от чего последний начинает светиться, создавая видимое глазу изображение. Из-за того что электроны разгоняются, при ударе о люминофор, они передают больше энергии, чем получили при выходе из фотокатода. За счет этого и происходит усиление яркости изображения. В ПНВ с ЭОП установлен приемник излучения и усилитель. По эффективности преобразователя выделяют три поколения таких устройств.

ПНВ ЭОП поколения 1, 1+. В основе работы лежит принцип электростатической фокусировки. Сигнал усиливается благодаря электронно-статическому преобразователю. Фотоны слабого света попадают на фотокатод. Образуются ускоряющиеся электроны, их энергия увеличивается за счет наведения электрополя в камере ЭОП. Для отображения картинка используется экран с люминофорным покрытием. О его поверхность удаляются ускоренные электроны, из-за чего поверхность вспыхивает в тех или иных местах, тем самым генерируя изображение. ПНВ, относящиеся к первому поколению, способны усиливать световую мощность до 500 раз. Уровень фоточувствительности фотокатода составляет до 200 мкА/л. Устройства при свете в четверть луны способны обеспечить наблюдение на расстоянии до 1000 метров. Рабочий ресурс оборудования равен примерно 1000 часов, далее происходит снижение чувствительности преобразователя, яркости и контрастности отображаемой картинка. Главное преимущество приборов

с ЭОП первого поколения - их низкая стоимость. Однако они отличаются слабым усилением света, по краям изображения наблюдается сильное искажение. Поскольку корпус ЭОП выполняется из стекла, устройства чувствительны к ударам и отдаче.

ПНВ ЭОП поколения 2, 2+. При изготовлении приборов ночного видения второго поколения применяются бипланарные ЭОП, то есть в них не используется электростатическая линза. На экран картинка с фотокатода транслируется путем прямого переноса. Микроканальная пластина усиливает свет. Применение МКП дает возможность получить усиление до 2500-3000 раз. Кроме того, приборы второго поколения не чувствительны к ярким вспышкам. Однако при использовании таких устройств стоит учитывать, что вокруг ярких источников света возникает гало. В таких устройствах предусмотрена автоматическая регулировка яркости свечения экрана, а также присутствует электронная защита от засветов фотокатода. ПНВ 2-го поколения обеспечивают хорошее качество изображения на всем поле, без искажений. Они подходят для низкой освещенности. Показатель чувствительности фотокатода – до 4000 мкА/лм. При свете в четверть Луны дистанция для наблюдения составляет до 500 метров. Рабочий ресурс устройства составляет примерно 3000 часов.

ПНВ ЭОП поколения 3, 3+. Конструкция ЭОП третьего поколения мало отличается от второго. Главная особенность — фотокатод из арсенида галлия. Он создает четкую, хорошо проработанную картинку на расстоянии до 500 метров при очень низкой освещенности, например, безлунной ночью, при свете звезд, в пасмурную погоду. Приборы третьего поколения почти не нуждаются в дополнительном источнике света. Это особенно ценится военными, которых ИК-подсветка демаскирует. Охотникам эти приборы не всегда подходят — на входе нет оптоволоконной пластины, защищающей от боковой засветки. Защита от бокового света появилась у поколения III+, причём яркость изображения снижается на том участке, где расположен яркий источник. Пользоваться приборами можно даже днем, но качество картинки будет значительно хуже. Это довольно дорогие изделия, для производства которых нужно 300 часов работы в вакуумной камере. Серийно изготавливают ПНВ поколения III+ лишь 3 завода в мире, один из которых — российское НПО Катод.

ПНВ ЭОП поколения 4. ЭОП 4 поколения уже разработаны, существуют, но практически недоступны на рынке. Они используют фотокатоды из арсенида галлия и сложную систему синхронизации напряжения. Это позволяет применять ПНВ в освещенных местах, без вреда зрению и самому прибору.

Заключение

Первый прибор ночного видения появился в середине Второй мировой войны. Он был громоздким, работал не дальше 150 метров и не мог обойтись без подсветки инфракрасным прожектором. А так же картинка была не четкая и по краям искажалась. Сейчас пнв по габаритам как обыкновенный бинокль, а

весит не больше килограмма. В нем четко видно до 1000 метров и работать он способен более 8000 часов. Но данное направление не стоит на месте и продолжает развиваться. Этому свидетельствует 4 поколение. Но и после есть куда стремиться.

Литература

1. История, виды ПНВ [Электронный ресурс]. – Режим доступа: <https://opticstrade.com/articles/vse-o-priborah-nochnogo-videnia>. -Дата доступа 22.04.2024.

2. Принцип работы ПНВ [Электронный ресурс]. – Режим доступа: <https://nadzor.ua/blog/teplovizionnoe-oborudovanie/pribor-nochnogo-videnia-cto-eto-takoe-kak-rabotaet-skolko-stoit-i-mezdu-cem-vybirat>. -Дата доступа 22.04.2024.

3. Принцип работы ЭОПа [Электронный ресурс]. – Режим доступа: <https://www.optic4u.ru/info/articles/2016/vse-o-razlichiyakh-v-pokoleniyakh-eop/>. -Дата доступа 22.04.2024.

4. Поколения ПНВ [Электронный ресурс]. – Режим доступа: [https://magnum.by/blog/kak-rabotaet-pribor-nochnogo-videniya-\(pnv\)](https://magnum.by/blog/kak-rabotaet-pribor-nochnogo-videniya-(pnv)). -Дата доступа 22.04.2024.

УДК 004.07

ИННОВАЦИИ В ЭЛЕКТРОТЕХНИКЕ INNOVATIONS IN ELECTRICAL ENGINEERING

К. Е. Шумская

Научный руководитель – С. В. Сизиков, к.т.н., доцент
Белорусский национальный технический университет
г. Минск, Республика Беларусь

К. Е. Shumskaya

Supervisor – S. V. Sizikov, Candidate of Technical Sciences, docent
Belarusian national technical university, Minsk, Belarus

Аннотация: в данной статье рассмотрена тема инноваций в электротехнике, раскрывается вопрос значимости инноваций в этой сфере и описываются ключевые тенденции в развитии электротехники.

Abstract: this article discusses the topic of innovations in electrical engineering, reveals the importance of innovations in this field and describes key trends in the development of electrical engineering.

Ключевые слова: инновации, электротехника, энергоэффективность, умные технологии, альтернативные источники энергии.

Key words: innovations, electrical engineering, smart appliances, technologies, techniques, energy, renewable resources.

Введение

Инновации - это новшества, которые помогают нам совершенствовать наши продукты и отрасли жизни, поэтому в этой статье я хочу раскрыть и рассмотреть тему электротехнических инноваций.

Основными аспектами ценности инноваций являются повышение энергоэффективности, разработка интеллектуальных технологий, повышение безопасности и содействие развитию альтернативных источников энергии. Таким образом, мы приходим к выводу, что инновации в области электротехники играют ключевую роль в современном мире - мы можем улучшить качество социальной жизни, разработать новые технологии и решить проблемы в энергетической и экологической сферах.

Основная часть

Некоторые методики и технологии уже были успешно внедрены и упростили жизнь во многих сферах, например:

1. Tesla Powerwall: это накопительное устройство, разработанное компанией Tesla, которое позволяет пользователям получать энергию от солнечных панелей или сети во время пиковых нагрузок или перебоев в подаче электроэнергии. Устройство помогает повысить энергоэффективность и надежность системы электроснабжения.

2. Умные счетчики электроэнергии: умные счетчики позволяют потребителям контролировать потребление энергии, оптимизировать затраты на электроэнергию и более эффективно взаимодействовать с энергетической си-

стей. Они также помогают улучшить обработку грузов и энергоэффективность.

3. Электромобили: разработка электромобилей и гибридных транспортных средств является одной из важнейших инноваций в электротехнике. Эти транспортные средства снижают выбросы углекислого газа и зависимость от нефтепродуктов.

4. Солнечные панели: технология производства солнечных панелей постоянно совершенствуется, что позволяет повысить эффективность, снизить затраты и повысить доступность возобновляемых источников энергии для потребителей.

5. Умные дома: интеграция умных технологий в домашние системы может оптимизировать потребление энергии, повысить комфорт и безопасность жильцов, а также снизить затраты на электроэнергию.

Эти успешные инновации в области электротехники демонстрируют потенциал отрасли и ее способность создавать новые решения для повышения эффективности, устойчивости и доступности электроэнергии.

Также существует несколько ключевых тенденций в развитии электротехнических инноваций, которые определяют будущее этой отрасли. Вот некоторые из них:

1. Интеллектуальные технологии: интеллектуальные устройства, которые могут встраиваться друг в друга и взаимодействовать с пользователями, приобретают все большее значение для развития сетей и магистральных устройств. Это касается "умных домов", "умных городов", "умных сетей" и других инновационных решений.

2. Энергоэффективность: в связи с увеличением потребления электроэнергии и стремлением сократить выбросы углекислого газа разработка более энергоэффективного оборудования и систем становится приоритетной задачей. Инновации в области энергосбережения и повышения энергоэффективности играют ключевую роль в этом процессе.

3. Возобновляемая энергетика: развитие альтернативных источников энергии, таких как солнечная, ветровая и гидроэнергетика, приобретает все большее значение. Инновации в этой области направлены на повышение эффективности и доступности возобновляемых источников энергии.

4. Накопление энергии: развитие технологий накопления энергии, таких как батареи и теплоаккумуляторы, играет важную роль в обеспечении надежности и долговечности энергетических систем.

5. Цифровизация и автоматизация: внедрение цифровых технологий, таких как искусственный интеллект, аналитика данных и облачные вычисления, сделало системы управления энергопотреблением более интеллектуальными и автоматизированными.

Эти тенденции определяют будущее развитие инноваций в области электротехники и создают новые возможности для улучшения качества жизни, экономии ресурсов и снижения негативного воздействия на окружающую среду.

Заключение

Итак, можно заключить, что инновации в электротехнике имеют важное значение для развития отрасли, улучшая эффективность, надежность и экономичность устройств. Применение новейших технологий и материалов способствует созданию более совершенных и функциональных устройств, что в свою очередь способствует повышению качества жизни и поддержанию экологической устойчивости. Постоянное стремление к инновациям открывает новые перспективы для развития и прогресса в отрасли, поэтому внедрение инноваций в процесс проектирования и производства электротехнических устройств является ключевым фактором для успешного развития современной техники.

Литература

1. Инновационные технологии в электротехнике [Электронный ресурс]. – Режим доступа: <https://dzen.ru/a/ZHJb9H5srBHjZWR7> – Дата доступа: 10.04.2024.
2. Инновации в электроэнергетике [Электронный ресурс]. – Режим доступа: https://www.jsdrm.ru/jour/article/view/854?locale=ru_RU – Дата доступа: 11.04.2024

УДК 621.311

**ОПТИМИЗАЦИЯ ПОТРЕБЛЕНИЯ ЭНЕРГИИ В ЭЛЕКТРОННЫХ
УСТРОЙСТВАХ**
OPTIMIZING ENERGY CONSUMPTION IN ELECTRONIC DEVICES

З.А. Плохотенко

Научный руководитель – В.А. Мухина, старший преподаватель

Белорусский национальный технический университет,

г. Минск, Республика Беларусь

muchina@bntu.by

Z. Plakhatsenka

Supervisor – V. Muchina, Senior Lecturer

Belarusian national technical university, Minsk, Belarus

***Аннотация:** в статье рассматриваются методы оптимизации потребления энергии в электронных устройствах, которые можно применить для оптимизации управления устройств и внедрения их в Республике Беларусь.*

***Abstract:** the article discusses methods for optimizing energy consumption in electronic devices, which can be used to optimize the control of devices and their implementation in the Republic of Belarus.*

***Ключевые слова:** эффективные системы, энергоснабжение, стабилизация системы, интеграция технологий, автономная работа.*

***Keywords:** efficient systems, energy supply, system stabilization, technology integration, autonomous operation.*

Введение:

С ростом числа электронных устройств в повседневной жизни становится все более актуальной проблема оптимизации потребления энергии. Это важно не только с точки зрения увеличения эффективности использования энергоресурсов, но и для продления срока службы устройств, а также снижения вредного воздействия на окружающую среду. В данной работе рассматривается методика оптимизации потребления энергии в электронных устройствах с использованием современных технологий и алгоритмов.

Основная часть:

Изучение существующих методов оптимизации потребления энергии в электронных устройствах является актуальной задачей в современной электронике. С постоянным увеличением числа электронных устройств, потребление энергии становится все более значимым аспектом, как для пользователей, так и для производителей.

Существует ряд методов оптимизации, направленных на снижение энергопотребления в электронных устройствах. Одним из таких методов является оптимизация работы микропроцессоров и микроконтроллеров путем использования схем энергосбережения и управления питанием. Также активно исследуются алгоритмы управления энергопотреблением, которые позволяют эффективно управлять ресурсами и динамически регулировать потребление энергии в зависимости от нагрузки.

Другие методы оптимизации включают в себя использование энергоэффективных материалов и технологий в производстве компонентов электроники, разработку эффективных схем питания и снижение потерь энергии в тепло. Также широко изучается влияние программного обеспечения на энергопотребление устройств и разработка методов оптимизации кода для минимизации расхода энергии.

Изучение существующих методов оптимизации потребления энергии в электронных устройствах позволяет сделать более эффективными и экологически чистыми современные электронные устройства, а также привнести инновационные решения в области энергосбережения и устойчивого развития.

1. Управление энергопотреблением в режиме ожидания: Многие электронные устройства в течение большей части времени находятся в режиме ожидания, потребляя энергию даже при минимальной активности. Существуют методы, такие как глубокие сон и отключение неиспользуемых компонентов, которые могут существенно снизить потребление энергии в таких режимах.

2. Оптимизация работы процессора: Процессоры электронных устройств потребляют большую часть энергии. Методы, такие как динамическое управление напряжением и частотой (DVFS) и технологии эффективного использования ядер (например, big.LITTLE), помогают оптимизировать потребление энергии процессором в зависимости от нагрузки.

3. Эффективное управление питанием: Использование технологий снижения потребления энергии в режиме активности, таких как технологии низкого напряжения (LVT), динамическое переключение частоты (DFS) и адаптивное управление напряжением (AVS), позволяет улучшить энергетическую эффективность устройств.

4. Оптимизация схем питания: Использование эффективных схем питания, таких как импульсные источники питания и технологии максимального использования энергии (Maximum Power Point Tracking - MPPT), помогает снизить потери энергии в процессе преобразования и распределения энергии.

С постоянным развитием технологий и разнообразием типов электронных устройств становится ясным, что существующие методы оптимизации потребления энергии могут быть недостаточно эффективными для учета всех особенностей каждого устройства. В этом контексте разработка нового алгоритма оптимизации, способного учитывать специфику работы различных типов устройств, представляет собой актуальную задачу. Существующие методы оптимизации часто предполагают стандартные сценарии использования устройств, что может быть неэффективным для более специализированных устройств или при нестандартных сценариях использования. Такие методы могут не учитывать различия в энергопотреблении между разными типами устройств и не максимизировать их потенциал. Примеры возможных методов:

1. Машинное обучение и искусственный интеллект: Использование методов машинного обучения для анализа и прогнозирования поведения устройств и принятия оптимальных решений по управлению их энергопотреблением.

2. Алгоритмы оптимизации: Разработка алгоритмов оптимизации, учитывающих специфику работы каждого типа устройств и нацеленных на максимизацию их энергетической эффективности.

Для демонстрации практического применения разработанного алгоритма по оптимизации потребления энергии рассмотрим его использование на примере двух различных электронных устройств: смартфона и беспилотного летательного аппарата (дрона).

Алгоритм может быть реализован в виде программного модуля, интегрируемого в операционную систему смартфона. Он будет анализировать активность пользователя, тип выполняемых задач и текущие условия использования устройства для определения оптимального режима работы.

В случае дрона, алгоритм может быть встроен непосредственно в программное обеспечение управления полетом. Он будет анализировать текущие условия полета, состояние батареи и требования миссии для определения оптимальных параметров полета с точки зрения энергопотребления.

Пример сценария использования смартфона:

- При выполнении миссии с длительным временем полета, алгоритм может оптимизировать маршрут, скорость и высоту полета для минимизации энергопотребления и продления времени работы на одном заряде батареи.

- В случае обнаружения низкого уровня заряда батареи алгоритм может автоматически вернуть дрон на базу или активировать режим автоматической посадки для предотвращения потери управления из-за разряда батареи.

Пример сценария использования летательного аппарата (дрона):

- При активном использовании приложений, требующих больших вычислительных ресурсов, алгоритм автоматически увеличивает частоту работы процессора и напряжение питания для обеспечения высокой производительности.

- В периоды простоя или низкой активности пользовательских действий алгоритм снижает частоту работы процессора и активирует режим глубокого сна для минимизации энергопотребления.

Для оценки эффективности предложенного метода оптимизации потребления энергии на различных электронных устройствах проведем сравнительный анализ с существующими подходами. Для этого рассмотрим несколько ключевых критериев эффективности.

Энергопотребление. Предложенный метод должен демонстрировать снижение общего энергопотребления устройства по сравнению с существующими подходами. Это достигается за счет более точного управления режимами работы устройства и оптимизации использования энергии в зависимости от текущих условий.

Производительность. Важно, чтобы предложенный метод не снижал производительность устройства при оптимизации энергопотребления. Он должен обеспечивать достаточный уровень производительности для выполнения задач пользователя без задержек или снижения качества обработки данных.

Время автономной работы. Одним из ключевых критериев оценки эффективности является время работы устройства от одной зарядки или батареи.

Предложенный метод должен продлевать это время по сравнению с существующими подходами за счет оптимизации энергопотребления.

Заключение:

Результаты данной работы могут быть использованы в разработке более энергоэффективных электронных устройств, что способствует уменьшению потребления энергии и снижению негативного воздействия на окружающую среду. Кроме того, разработанный метод может быть применим в различных областях, где важна оптимизация энергопотребления, таких как мобильные устройства, автономные системы и т.д.

Литература

1. Адаптивные системы управления в электроприводах и системах автоматизации: методические указания / П.А. Воронин; Оренбургский гос. ун-т. – Оренбург: ОГУ, 2018. – 47 с.
2. Инжиниринг Электроприводов и систем автоматизации: учебное пособие/ Белов М.П., Зементов О.И., Козярук А.Е – М.: Академия 2006.
3. Элементы систем автоматики: учебное пособие для вузов/ А.М.Водовозов. – М.: Издательский центр «Академия». 2006. – 224 с
4. Интерфейс USB. Практика использования и программирования / П.В. Агуров. – 2-е изд. – СПб.: ВHV, 2008. – 256 с.

УДК 621.3

УСТРОЙСТВО И ПРИНЦИП РАБОТЫ МЕМРИСТОРА THE DEVICE AND THE PRINCIPLE OF OPERATION OF THE MEMRIS- TOR

Е.В. Барбарич, А.Н. Медведева

Научный руководитель – В.А. Мухина, старший преподаватель

Белорусский национальный технический университет,

г. Минск, Республика Беларусь

eie@bntu.by

E. Barbarich, A. Medvedeva

Supervisor – V. Muhina, Senior Lecturer

Belarusian national technical university, Minsk, Belarus

Аннотация: в данной статье рассматривается принцип работы мемристора, его основные характеристики, а также области его применения. Также рассматриваются перспективы использования мемристоров в современных технологиях, таких как нейросети и искусственный интеллект.

Abstract: this article discusses the principle of the memristor, its main characteristics, as well as the scope of its application. The prospects of using memristors in modern technologies such as neural networks and artificial intelligence are also considered.

Ключевые слова: мемристор, резистивное переключение, ReRAM, RRAM, оксид титана.

Keywords: memristor, resistive switching, ReRAM, RRAM, titanium oxide.

Введение

В современном быстроразвивающемся мире одним из приоритетных направлений в науке становится развитие электроники, как основы для работы и совершенствования современных электронных приборов, гаджетов, дивайсов и всевозможных программ.

Существует три основных элемента электрических цепей: резистор, который описывает отношение напряжения с током ($R=U/I$), конденсатор – отношение заряда с напряжением ($C=q/U$), и катушка индуктивности, характеризующая соотношение магнитного потока и тока ($L=\Phi/I$). Для полной картины не хватает только элемента, который связывает электрический заряд (q) с магнитным потоком (Φ). Решением этой проблемы и занялся профессор из Калифорнийского университета в Беркли Леон Чуа, который для недостающего элемента ввёл понятие «мемристор» (рисунок 1).

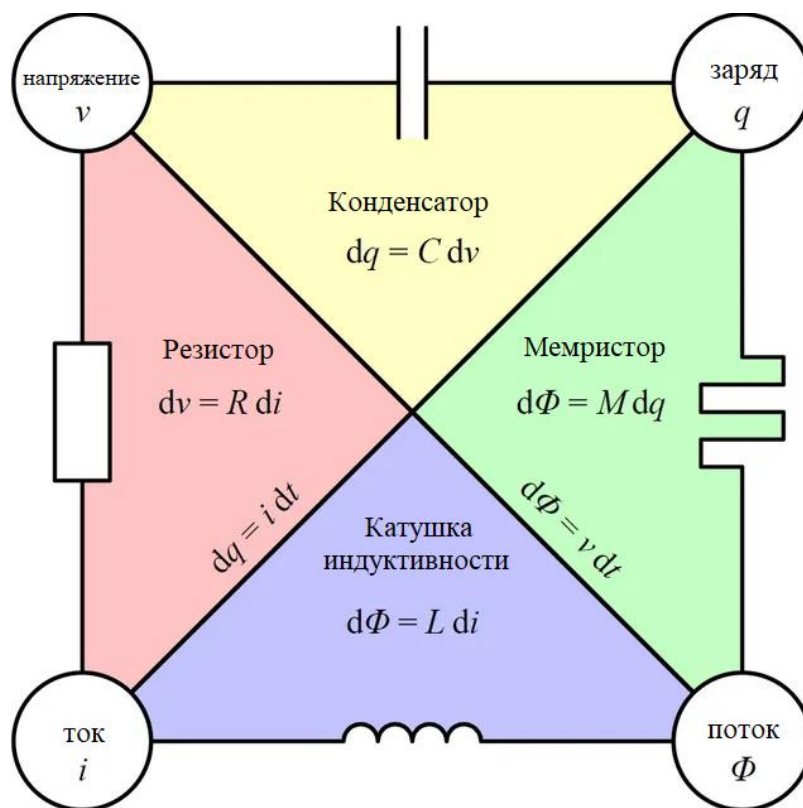


Рисунок 1 – Соотношение параметров резистора, катушки индуктивности, конденсатора и мемристора

Основная часть

Мемристор (от англ. “memory” и “resistor”) – дословно, резистор с памятью. Это двухполюсное запоминающее устройство, который поддерживает внутреннее сопротивление в зависимости от истории применения напряжения и тока. Изменение сопротивления не зависит от энергопотребления, т. е. после устранения внешнего электрического поля состояние сопротивления можно поддерживать в течение длительного времени. Ввиду этого стало возможным создать рабочий вычислительный процессор с уже встроенной памятью, что исключило бы необходимость наличия внешней памяти.

Позже Леон Чуа доказал, что теоретически мем-катушку и мем-конденсатор также возможно реализовать, что позволило бы расширить возможности электрических схем.

Очень долгое время мемристор был лишь теоретически возможным устройством и впервые конструкция данного изобретения представлена лишь в 2008 году компанией HP. Опытные образцы резистивной памяти RRAM или ReRAM (Resistive random-access memory) обладают более простой и дешёвой структурой микросхем. Скорость нового типа памяти практически такая же, как и у уже существующих ОЗУ. Таким образом, новый вид памяти изначально будет дополнять, а после и вовсе заменит часто используемую сегодня динамическую память случайного доступа (Dinamic random-access memory, DRAM). Компьютер на основе мемристора обладает особым преимуществом – высокой энергоэффективностью. Такой компьютер сохранит свою информацию после потери мощности и не потребует процесса загрузки, в результате чего потребление энергии уменьшится, а время будет потрачено впустую. Система, осно-

ванная на работе мемристора, имеет потенциал для снижения энергопотребления и обеспечения большей устойчивости и надёжности при условии перебоев в энергосистеме.

Еще одним возможным применением мемристорной технологии может быть разработка компьютерных систем, которые запоминают и связывают ряд событий так, как это делает человеческий мозг. Это может значительно оптимизировать современную технологию распознавания лиц, обеспечить безопасность и конфиденциальность, которые признают сложный набор биометрических характеристик уполномоченного лица, чтобы получить доступ к личной информации, или позволить устройству развиваться, опираясь на опыт [1].

Мемристор – это частный случай резистивного переключения. Резистивное переключение представляет собой явление, при котором сопротивление диэлектрического материала изменяется в результате применения сильного внешнего электрического поля. Ничего общего с пробоем диэлектрика это свойство не имеет, так как возможно возвращение в закрытое состояние. Резистивные переключения происходят во многих изоляционных материалах: нитридах, оксидах, халькогенидах, полупроводниках и органических материалах. Однако наиболее изученным на сегодняшний день остаётся резистивное переключение в оксидах. Чаще всего для изготовления мемристоров используют оксиды титана, алюминия, циркония, железа и т.д.

Устройства для резистивных переключений имеют конфигурацию с двумя выводами, подобную конденсатору (рисунок 2).

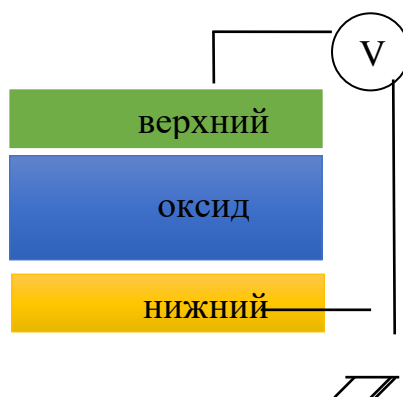


Рисунок 2 – Схема типичных устройств для резистивного переключения: вертикальная конструкция

Резистивное переключение происходит при формировании или разрушении токопроводящих нитей в диэлектрике.

Вольтамперный процесс преобразования материала в мемристор можно разделить на три этапа:

1. При приложении сильного электрического поля происходит резкое увеличение тока, называемое процессом «формирования», и устройство становится переключаемым. Зеленая линия на рисунке 3.

2. Устройство в состоянии низкого сопротивления переходит в состояние высокого сопротивления за счет приложения внешнего смещения, называемого «сбросом». Красная линия на рисунке 3.

3. И наоборот, состояние высокого сопротивления можно заменить на состояние низкого сопротивления, называемую «установка». Голубая линия на рисунке 3.

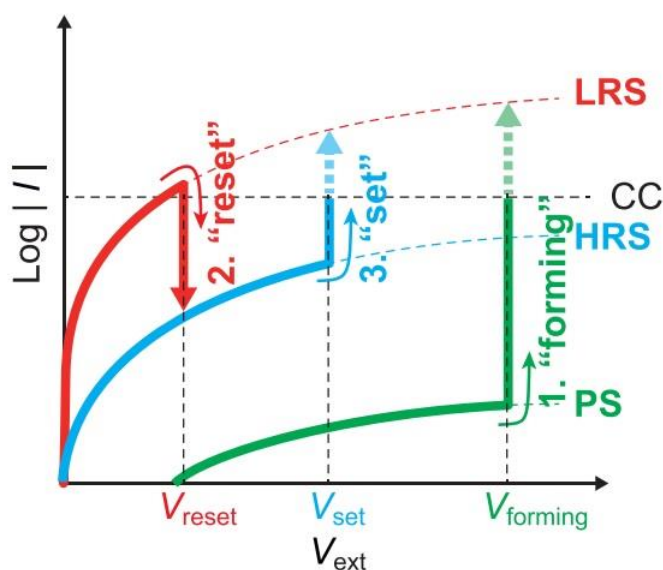


Рисунок 3 – Схематичные кривые ВАХ, показывающие работу резистивного переключения. PS - состояние формирования, LRS - состояние низкого сопротивления, HRS - состояние высокого сопротивления.

К преимуществам мемристора можно отнести простую геометрию ячейки памяти, двухконтактную конфигурацию, которая позволяет делать схему многоуровневой, простоту изготовления и высокую энергоэффективность. Также их можно использовать не только в электронике, но и в медицине.

Мемристоры можно легко запрограммировать, чтобы иметь как долгосрочную, так и кратковременную пластичность. Как и синапсы, они запоминают своё состояние и могут корректироваться на основе ввода. Это означает, что мемристоры позволяют подключать непосредственно на самом фундаментальном уровне всю жидкость человеческого мозга и аппаратные средства, такие как протезы конечностей и компьютеры.

В 2020 году исследователи Университета Саутгемптона, Немецкого университета в Дрездене использовали мемристоры для соединения искусственных нейронов с биологическими. Искусственный нейрон был использован для обеспечения входных стимулов для биологического крысиного нейрона, который был соединен последовательно с другим искусственным нейроном. Резистивное состояние мемристорных синапсов между нейронами использовалось в качестве «синаптического веса» - силы связи между нейронами. Входной искусственный нейрон мог влиять на выходной искусственный нейрон, используя биологический нейрон в качестве промежуточного звена, и оба мемристических синапса показали потенцию и депотенциацию при соответствующих типах входных стимулов.

Из всех потенциальных применений этой технологии, наиболее захватывающей является область нейропротезирования. Вместо того, чтобы машина

училась переводить биологические моторные нейроны в действие, биологические моторные нейроны могут быть напрямую связаны с искусственными моторными нейронами. Это позволило бы получить протезы с очень низкой задержкой, которые могли бы стать основой для бесшовного опыта пациента.

Мемристоры, таким образом, функционируют как искусственные синапсы и открывают новый мир связи между человеком и машиной.

Заключение

В заключении можно отметить, что эта новая технология обладает огромным потенциалом для различных областей применения, от компьютеров и электроники до медицины и робототехники. Мемристоры открывают новые перспективы в области хранения информации и обработки данных, что делает их одним из самых перспективных исследовательских направлений в современной науке и технике. В дальнейшем исследования в этой области позволят улучшить энергоэффективность устройств, увеличить их производительность и создать совершенно новые устройства, которые помогут улучшить качество нашей повседневной жизни.

Литература

1. HP Labs Proves Existence of New Basic Element for Electronic Circuits [Электронный ресурс] / - Режим доступа: <https://www.hp.com/hpinfo/newsroom/press/2008/080430a.html> /. – Дата доступа: 09.04.2024.
2. Мемристор [Электронный ресурс] / мемристор. - Режим доступа: <https://habr.com/ru/articles/667082/> полупроводники: мемристор простыми словами/. – Дата доступа: 09.04.2024.
3. Будущее мемристоров приближается [Электронный ресурс] / - Режим доступа: <https://www.techinsider.ru/technologies/1551463-ves-mozg-na-odnom-kristalle-budushchee-memristorov-priblizhaetsya/>. Дата доступа: 09.04.2024.
4. Resistive switching phenomena: A review of statistical physics approaches (Jae Sung Lee, Shinbuhm Lee, and Tae Won Noh) [Электронный ресурс]- Режим доступа: <https://pubs.aip.org/aip/apr/article/2/3/031303/123649/Resistive-switching-phenomena-A-review-of> /. Дата доступа: 09.04.2024.

УДК 621.311

ИНТЕЛЛЕКТУАЛЬНЫЕ СИСТЕМЫ УПРАВЛЕНИЯ И АВТОМАТИЗАЦИИ В ЭЛЕКТРОТЕХНИКЕ
INTELLIGENT CONTROL AND AUTOMATION SYSTEMS IN ELECTRICAL ENGINEERING

З.А. Плохотенко, Е.О. Игнатович

Научный руководитель – В.В. Зеленко, старший преподаватель
Белорусский национальный технический университет,
г. Минск, Республика Беларусь
zelenko@bntu.by

Z. Plakhatsenka, E. Ignatovich
Supervisor – V. Zelenko, Senior Lecturer
Belarusian national technical university, Minsk, Belarus

***Аннотация:** в статье рассматриваются инновационные виды систем управления и автоматизации в электротехнике, которые можно применить для оптимизации производства, а также их достоинства и внедрение их в Республике Беларусь.*

***Abstract:** the article discusses innovative types of control and automation systems in electrical engineering that can be used to optimize production, as well as their advantages and their implementation in the Republic of Belarus.*

***Ключевые слова:** оптимальное управление, стабилизация системы, интеграция технологий, интеграция новых технологий.*

***Keywords:** optimal management, system stabilization, technology integration, integration of new technologies.*

Введение:

В эпоху стремительного технологического развития интеллектуальные системы управления и автоматизации становятся краеугольным камнем для создания прогрессивных и высокоэффективных электротехнических решений. Опираясь на передовые технологии, такие как искусственный интеллект, машинное обучение и Интернет вещей, эти системы трансформируют представление об оптимизации и усовершенствовании электротехнических процессов.

Основная часть

Основные принципы управления электротехническими системами можно разделить на несколько категорий, включающих в себя: обратную связь, моделирование системы, оптимальное управление, стабилизации системы, адаптивное управление и интеграций технологий. Обратная связь — это ключевой принцип управления системами. Он подразумевает передачу информации о результатах выполненной операции обратно в систему. Благодаря обратной связи система корректирует свои действия, что помогает ей сохранять стабильность и эффективность. Например, регулятор температуры использует обратную связь для поддержания постоянного теплового режима в помещении. Моделирование системы включает разработку математических моделей, описывающих поведение системы. Эти модели позволяют прогнозировать реакцию системы на внешние воздействия и создавать эффективные управляющие алгоритмы. Оп-

тимальное управление направлено на поиск наиболее эффективных решений в рамках установленных ограничений. Оно включает идентификацию управляющих сигналов, которые обеспечивают оптимальную работу системы в соответствии с определенными критериями. Стабилизация системы гарантирует ее устойчивую работу в различных условиях эксплуатации. Это необходимо для предотвращения колебаний, неустойчивости и аварийных ситуаций. Адаптивное управление позволяет системе изменять свое поведение в зависимости от внешних условий или внутренних параметров. Это обеспечивает способность системы адаптироваться к новым условиям без необходимости перепрограммирования. Интеграция технологий предполагает объединение различных технологий, таких как искусственный интеллект, машинное обучение и Интернет вещей, для создания комплексных и высокоэффективных решений. Это помогает преодолевать ограничения отдельных технологий и достигать максимальной производительности.

Интеллектуальные системы управления и автоматизации в электротехнике:

Интеграция интеллектуальных систем управления и автоматизации в электротехнике привела к появлению ряда инновационных решений, повышающих эффективность, надежность и безопасность электротехнических систем. Интеллектуальные сети используют датчики, коммуникационные системы и передовые алгоритмы для мониторинга и управления распределением электроэнергии. Они позволяют оптимизировать потоки энергии, повышать надежность и устойчивость энергосистем. Программируемые устройства защиты широко распространены в сфере систем управления и автоматизации. Программируемые устройства защиты (ПЗР) представляют собой интеллектуальные системы, которые контролируют и защищают электроустановки от перегрузок, коротких замыканий и других аварийных ситуаций, структурная схема представлена на рисунке 1. Они могут быть настроены под различные электротехнические параметры, что повышает гибкость и надежность защиты. Непременными узлами цифрового устройства релейной защиты и автоматики являются: входные $U1-U4$ (преобразователи аналоговые ($U3, U4$) и логические ($U1, U2$) входных сигналов) и выходные $KL1-KLj$ преобразователи сигналов, тракт аналого-цифрового преобразования $U6, U7$, кнопки управления и ввода информации от оператора $SB1, SB2$, дисплей H для отображения информации и блок питания $U5$. Современные цифровые устройства, как правило, оснащаются и коммуникационным портом $X1$ для связи с другими устройствами. В функциональном отношении все статические запоминающие устройства подразделяются на постоянные запоминающие (ПЗУ), оперативные запоминающие (ОЗУ) и перепрограммируемые постоянные запоминающие (ППЗУ).

Системы автоматизации зданий обеспечивают автоматическое управление и оптимизацию этих подсистем, повышая энергоэффективность, комфорт и безопасность зданий. Системы автоматизации зданий (BMS) объединяют различные подсистемы, такие как освещение, отопление, вентиляция и кондиционирование воздуха (ОВКВ), в единую интегрированную систему. Системы управления двигателями адаптируются к меняющимся нагрузкам, контролиро-

вать температуру и другие параметры, продлевая срок службы оборудования. Интеллектуальные системы управления двигателями (МСУД) оптимизируют работу электрических двигателей, повышая их эффективность, надежность и срок службы. Автоматизированные производственные системы могут контролировать и координировать работу роботов, конвейеров и других промышленных систем, повышая производительность, снижая затраты и улучшая качество продукции. Автоматизированные производственные системы (АПС) используют интеллектуальные системы управления и автоматизации для оптимизации производственных процессов.

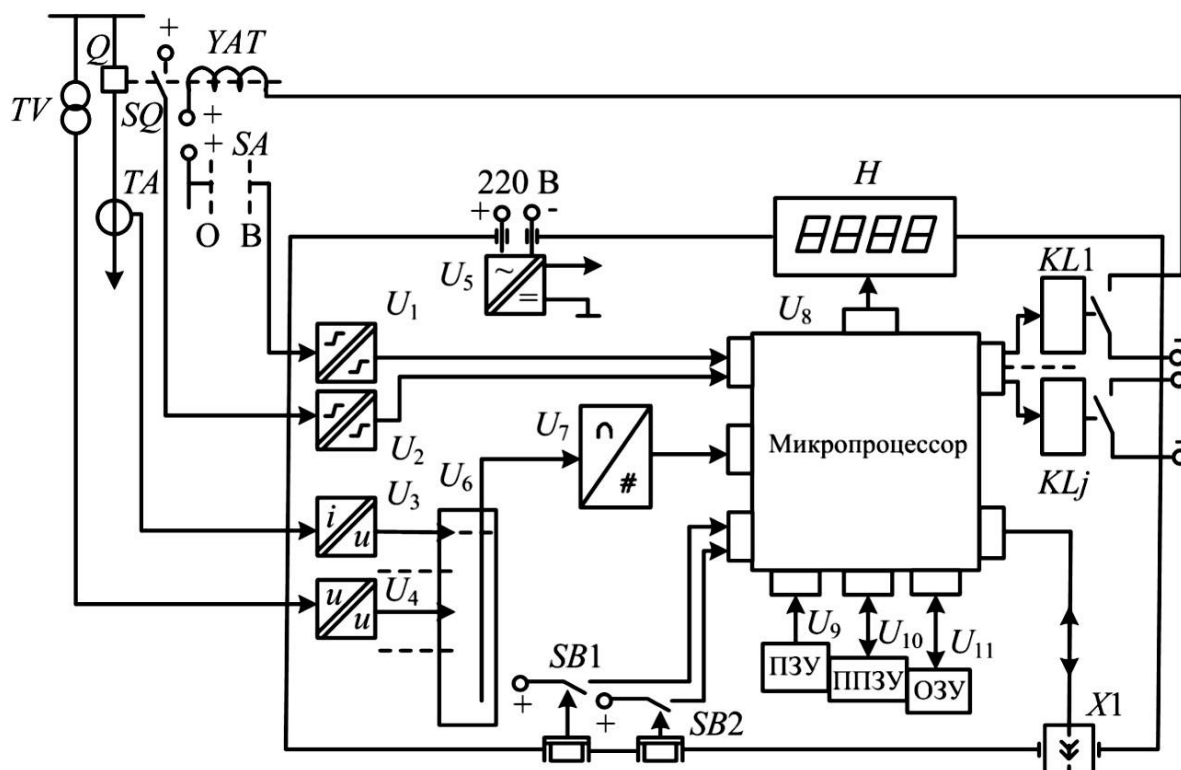


Рисунок 1 - Структурная схема цифрового устройства защиты

Применение искусственного интеллекта в управлении электротехническими системами:

Применение искусственного интеллекта (ИИ) в управлении электротехническими системами представляет собой важную область, где технологии машинного обучения и алгоритмы ИИ играют ключевую роль. Рассмотрим несколько аспектов, в которых применение искусственного интеллекта приносит значительную пользу. Искусственный интеллект используется для прогнозирования нагрузки в электросетях, что является критическим аспектом для эффективного управления энергосистемами. Алгоритмы машинного обучения позволяют создавать точные прогнозы по электропотреблению, что в свою очередь помогает оптимизировать производство и распределение энергии, снижая издержки и повышая эффективность систем. ИИ применяется для оптимизации энергопотребления в различных типах зданий, промышленных предприятиях и других объектах. Системы управления, основанные на искусственном интеллекте, способны адаптировать потребление энергии в реальном времени, что

позволяет оптимизировать расходы и снижать энергопотребление, способствуя более эффективному использованию ресурсов. Применение искусственного интеллекта в диагностике и предиктивном обслуживании электротехнического оборудования играет важную роль. Алгоритмы машинного обучения способны анализировать данные с датчиков для выявления потенциальных проблем и предсказания возможных отказов, что позволяет проводить профилактические меры и уменьшать риски возникновения аварий. Системы управления, использующие искусственный интеллект, могут быть самообучающимися, что означает способность системы адаптироваться к изменяющимся условиям и оптимизировать свою работу на основе новых данных. Это повышает гибкость и эффективность управления электротехническими системами. В области распределенных энергетических систем искусственный интеллект играет важную роль в координации работы различных ресурсов, таких как солнечные панели, ветрогенераторы и аккумуляторы. Это способствует эффективному и устойчивому управлению энергией, что является важным аспектом в современных энергетических системах.

Современные методы управления и автоматизации в электротехнике:

Использование искусственного интеллекта и машинного обучения в электротехнических системах позволяет оптимизировать процессы управления, прогнозирования и диагностики. Преимущества включают повышение эффективности, автоматизацию принятия решений, предотвращение отказов и оптимизацию энергопотребления. Применение IoT в электротехнике позволяет собирать данные с датчиков, мониторить состояние электротехнического оборудования и оптимизировать техническое обслуживание. Это способствует повышению надежности и эффективности работы систем, а также улучшению процессов обслуживания.

Программируемый логический контроллер (ПЛК) – специализированное микропроцессорное устройство со встроенным аппаратным и программным обеспечением, которое используется для выполнения функций управления технологическим оборудованием.

- Применение: ПЛК используются для автоматизации процессов в промышленности, управления механизмами и оборудованием.

- Преимущества: Гибкость программирования, простота настройки, высокая точность

Функциональная схема системы управления программируемым логическим контроллером (ПЛК) на базе контроллера показана на рисунке 2

Применение облачных технологий позволяет хранить и обрабатывать данные, обеспечивать доступ к информации из любой точки. Преимуществом является централизованное хранение данных, масштабируемость, возможность коллективной работы. Применяются цифровые двойники (Digital Twins) для создания виртуальных моделей реальных электротехнических систем, обеспечивая возможность моделирования и анализа.

Преимуществом моделирования процессов, прогнозирование поведения системы, отладка и тестирование без применения реального оборудования.



Рисунок 2 – Функциональная схема СУ на базе ПЛК

Вызовы и перспективы в области управления и автоматизации

Вызовы в области управления и автоматизации в электротехнике можно разделить на: кибербезопасность, интеграции новых технологий и управление данными.

1. Кибербезопасность:

С ростом подключенных устройств в Интернете вещей и цифровых сетях, вопросы кибербезопасности становятся все более актуальными. Необходимо развивать защитные механизмы для предотвращения кибератак и защиты данных.

2. Интеграция новых технологий:

С появлением новых технологий, таких как искусственный интеллект, IoT и облачные вычисления, вызов состоит в успешной интеграции их в существующие системы без помех и с минимальными рисками.

3. Управление данными:

Большой объем данных, собираемых с сенсоров и устройств, требует эффективного управления, анализа и использования. Вызов состоит в разработке эффективных методов обработки и анализа данных для принятия информированных решений.

Перспективы в области управления и автоматизации в электротехнике:

1. Умные города и здания:

Перспектива заключается в развитии умных городов и зданий, где интегрированные системы управления и автоматизации обеспечивают оптимизацию потребления энергии, улучшение управления трафиком и повышение комфорта жителей.

2. Развитие автономных систем:

В будущем автономные системы управления и автоматизации будут играть все более важную роль в промышленности, транспорте, медицине и других сферах, позволяя повысить эффективность и безопасность процессов.

3. Применение искусственного интеллекта:

Использование искусственного интеллекта в управлении и автоматизации будет продолжать расширяться, обеспечивая возможность создания более гибких, реактивных и самообучающихся систем.

Примеры успешной реализации интеллектуальных систем управления:

1. Тесла и система автопилота

- Пример: Компания Тесла успешно реализовала систему автопилота, которая использует искусственный интеллект для автоматизации управления автомобилем, включая управление скоростью, удержание полосы движения и избегание препятствий.

- Преимущества: Увеличение безопасности на дорогах, улучшение комфорта водителей, шаг в направлении автономных транспортных средств.

2. Системы умного дома

- Пример: Умные дома используют интеллектуальные системы управления для автоматизации освещения, отопления, кондиционирования воздуха, безопасности и других систем.

- Преимущества: Экономия энергии, повышение комфорта жильцов, улучшение безопасности жилища.

3. Промышленные автоматизированные системы

- Пример: Промышленные предприятия использовали интеллектуальные системы управления для оптимизации производственных процессов, управления оборудованием и мониторинга производственной среды.

- Преимущества: Сокращение времени простоя оборудования, повышение эффективности производства, улучшение качества продукции.

4. Системы умных городов

- Пример: Умные города интегрируют интеллектуальные системы управления для оптимизации городской инфраструктуры, транспортных систем, охраны общественной безопасности и управления ресурсами.

- Преимущества: Снижение потребления энергии, улучшение транспортной доступности, повышение эффективности управления городскими службами

Заключение

Таким образом, применение искусственного интеллекта в управлении электротехническими системами не только повышает эффективность и надежность работы систем, но также способствует оптимизации энергопотребления, предотвращению отказов и улучшению общей производительности энергетических систем.

Литература

1) Микропроцессорная релейная защита и автоматика электрических машин: учебное пособие / И. Л. Кузьмин, И. Ю. Иванов, Ю. В. Писковацкий [и др.]. – Казань : КГЭУ, 2021. – 125с.

2) Программируемые логистические контроллеры для управления технологическими процессами: учебное пособие / Ю. Е. Лившиц, В. И. Лакин, Ю. И. Монич – Минск : БНТУ, 2014. -217с.

3) Теория автоматического управления: учебное пособие / Г. Т. Кулаков, А. Т. Кулаков, А. Н. Кухоренко, В. В. Кравченко – Минск: БНТУ, 2017. -133с.

УДК 621.311

**ВЫРАВНИВАНИЯ ГРАФИКОВ НАГРУЗКИ ЭНЕРГОСИСТЕМЫ
ALIGNMENT OF POWER SYSTEM LOAD SCHEDULES**

У.И. Гришан

Научный руководитель – Н.А. Самосюк, к.э.н., доцент
Белорусский национальный технический университет,
г. Минск, Республика Беларусь

u.grishan@mail.ru

U.I. Grishan

Scientific supervisor – N.A. Samosyuk, Ph.D., Associate Professor
Belarusian national technical university, Minsk, Belarus

Аннотация: Сегодня электрификация играют большую роль для страны в целом. Она способствует не только технологическому прогрессу, и как следствие экономическому росту, но и социальному благоустройству и экологической безопасности. Однако для достижения таких результатов, большое внимание следует уделять графикам нагрузок и способам их выравниванию.

Abstract: Today, electrification plays a big role for the country as a whole. It contributes not only to technological progress and, as a consequence, economic growth, but also to social improvement and environmental safety. However, to achieve such results, great attention should be paid to load schedules and methods for leveling them.

Ключевые слова: электрификация, энергосистема, график нагрузки, коммунально-бытовые нагрузки.

Keywords: electrification, power system, load schedule, utility loads.

Введение

Сегодня электрическая энергия является во многих странах мира основным источником энергии, в частности в коммунально-бытовой сфере. Особенностью использования электроэнергии для нужд отопления, горячего водоснабжения является относительно нестабильный, неравномерный график нагрузок. Однако стоит отметить, что только благодаря использованию электроэнергии возможно выравнивание данного графика, что положительно отразится не только на потребителях, но и на экономике страны в целом.

Основная часть

График нагрузки электроэнергии в коммунально-бытовой сфере характеризуется неравномерностью суточного распределения, что связано с образом жизни потребителей, зачастую это прослеживается в резких спадах нагрузок в ночное время суток и продолжительностью вечернего максимума. Однако для выравнивания графика нагрузки существуют определенные способы, некоторые из которых представлены на рисунке 1.

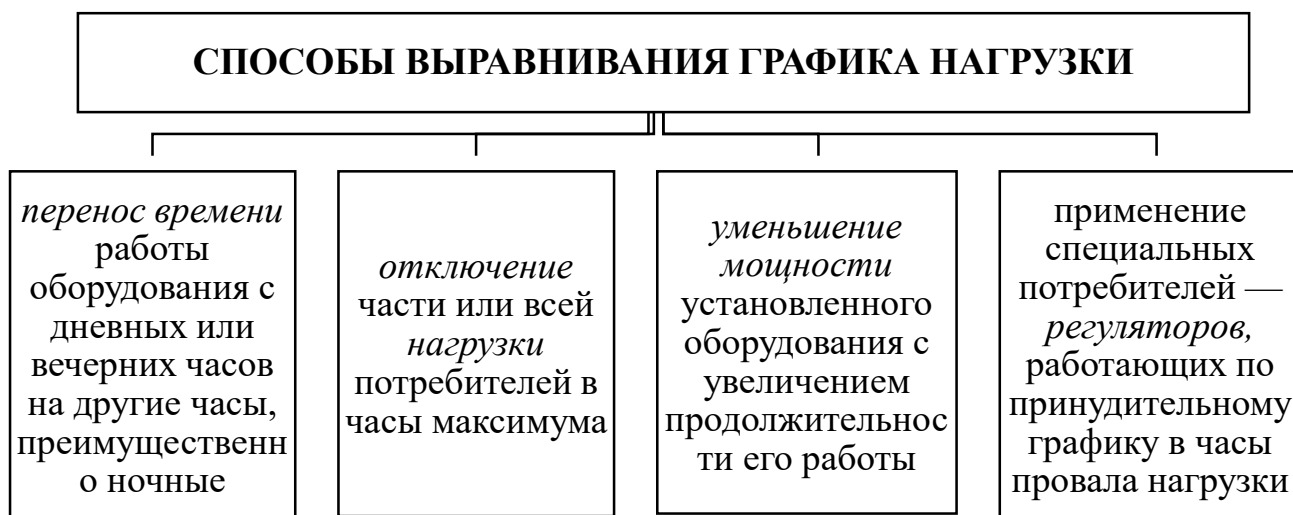


Рисунок 1 – Способы выравнивания графика нагрузки

Данные способы выравнивания графика нагрузки наглядно можно продемонстрировать на электрических установках для нагрева воды, электрических конвекторах.

Главными преимуществами таких электрических установок является их накопительный эффект, способность регулирования по времени и возможность задавать определённые параметры для работы. Т.е. процесс нагрева воды можно перенести в часы минимума нагрузки (преимущественно ночное время суток) и благодаря накопительному эффекту потребитель имеет горячую воду утром. А некоторые виды электронагревателей обладают дистанционным управлением, что говорит о том, что потребитель может отключить, обогреть дома, когда отсутствует продолжительное время, и включить за час до прибытия. Таким образом, это благоприятно влияет не только на график нагрузки, но и на микроклимат внутри квартиры, жилого дома.

Следует отметить, что внедрение мероприятий по выравниванию графика нагрузки должно стимулироваться системой тарифов на электроэнергию и быть экономически выгодными не только для городской электросети, но и для потребителя. Например, для потребителя, на которого распространяется двухставочный тариф с основной платой за мощность, участвующую в суточном максимуме энергосистемы, выравнивание графика нагрузки приводит к снижению мощности и, следовательно, к уменьшению расходов на оплату электроэнергии [1].

В настоящее время большую популярность приобретают системы накопления энергии (далее – СНЭ). Они способны обеспечить бесперебойное электроснабжение, а главное – это выровнять график нагрузки в периоды краткосрочной нестабильности. В основном они распространены в Западной Европе, а что касается Республики Беларусь, то это направление только набирает обороты [2].

Заключение

Чтобы получить экономический эффект от выравнивания графика, необходимо грамотно подходить к внедрению мероприятий по выравниванию, со-

здавать условия для поддержки тех потребителей, которые применяют современное аккумулирующее и генерирующее оборудование, вести такую ценовую политику, при которой потребителям было бы выгодно устанавливать у себя аккумулирующие установки.

Литература

1. Методы выравнивания графиков нагрузки энергосистемы [Электронный ресурс]/ Уральский государственный университет путей сообщения. – Режим доступа: https://elar.urfu.ru/bitstream/10995/88932/1/eir_2013_098.pdf/. – Дата доступа: 08.04.2024
2. Накопители энергии: технологии и тренды [Электронный ресурс]/ Отраслевой электротехнический портал – Режим доступа: <https://marketelectro.ru/node/nakopiteli-energii-tehnologii-i-trendy/>.– Дата доступа: 08.04.2024.

УДК 621.311

**ПОВЫШЕНИЕ ЭФФЕКТИВНОСТИ ЭНЕРГЕТИЧЕСКОГО ОБЪЕКТА
ПУТЕМ МОДЕРНИЗАЦИИ СУЩЕСТВУЮЩЕГО ПРОИЗВОДСТВА
INCREASING THE EFFICIENCY OF AN ENERGY FACILITY BY MOD-
ERNIZING EXISTING PRODUCTION**

Трохина А.А., Лаптинская Д.В.,
Научный руководитель – Самосюк Н.А., к.э.н., доцент
Белорусский национальный технический университет

г. Минск, Республика Беларусь

nastionatrokhina@gmail.com

dlaptinskayaa@gmail.com

Trokhina A., Iaptsinskaya D.

Supervisor – Samasiuk N., Candidate of Economic Sciences, Docent
Belarusian national technical university, Minsk, Belarus

Аннотация: В статье выявлена необходимость проведения модернизации оборудования объектов энергетики. Изучено понятие «энергоэффективность». Автором рассмотрены цели и этапы проведения модернизации.

Abstract: The article identifies the need for modern equipment of energy facilities. The concept of “energy efficiency” has been studied. The author of views on the goals and stages of economic development.

Ключевые слова: топливо-энергетические ресурсы, энергоэффективность, модернизация, электроэнергетика

Keywords: fuel and energy resources, energy efficiency, modernization, electric power industry

Введение

Использование устаревших технологий и основных средств приводит к высокой энергоемкости производства. Инструментом по повышению энергоэффективности энергетических объектов может служить модернизация [1]. «Энергоэффективностью является характеристика, отражающая отношение полученного эффекта от использования топливо-энергетических ресурсов к затратам топливо-энергетических ресурсов, произведенным в целях получения такого эффекта» [2].

Основная часть

Замена физически и морально устаревшего оборудования на современные аналоги окажет положительное влияние на оптимизацию затрат в электроэнергетике. На рисунке 1 приведем цели проведения модернизации [3].

ЦЕЛИ	Выпуск новой продукции, а также улучшение ее качества
	Освоение производства новых видов продукции с низким уровнем эколого-экономической эффективности
	Сокращение трудоемкости производственных процессов, а также и себестоимости изделия и потерь
	Поднятие производительности предприятия
	Получение прибыли и значительное увеличение оборота

Рисунок 1– Цели модернизации

Очередность проведения модернизации представлена на рисунке 2 [4].



Рисунок 2 – Этапы осуществления модернизации

Заключение

Модернизация оборудования на энергетическом объекте будет способствовать повышению эффективности производства.

Литература

1. Концепции, программы и комплексные планы – Режим доступа: <https://www.minenergo.gov.by/law/kontseptsii-programmy-i-kompleksnyye-planu/>- Дата доступа: 11.03.2024
2. Закон Республики Беларусь от 8 января 2015 г. №239-3 «Об энергосбережении» [Электронный ресурс]. – Режим доступа: <https://etalonline.by/document/?regnum=h11500239>. – Дата доступа: 11.03.2024
3. Модернизация оборудования на производстве. [Электронный ресурс]. – Режим доступа: <https://seltrans.ru/RU/bLOg/MOdeRnIzatsiYA-oBoruDovANIya-Na-PROiZVOdStvE> - Дата доступа: 11.03.2024
4. Модернизация производства и этапы модернизации [Электронный ресурс]. – Режим доступа: <https://www.gd.ru/articles/11589-modernizatsiya-proizvodstva> - Дата доступа: 10.03.2024

УДК 621.311

ЭКОНОМИКА СОЛНЕЧНОЙ ЭНЕРГИИ SOLAR ENERGY ECONOMY

К.А. Иванов, Е.В. Рощин

Научный руководитель – Е.П. Корсак, старший преподаватель

Белорусский национальный технический университет,

г. Минск, Республика Беларусь

chyzh@bntu.by

K. Ivanov, E. Roshchin

Supervisor – E. Korsak, Senior Lecturer

Belarusian national technical university, Minsk, Belarus

Аннотация: Анализ и разбор солнечной энергетики, предлагающий различные взгляды на её развития и использование, потенциал и проблемы. Экономические преимущества солнечных панелей и возможные негативные экологические последствия.

Abstract: An analysis and breakdown of solar energy, offering different views on its development and utilization, potential and challenges. Economic advantages of solar panels and possible negative environmental impacts.

Ключевые слова: Солнечная энергия, солнечные пластины, энергетика, экономика, экология.

Keywords: Solar energy, solar panels, energy sector, economy, ecology.

Введение

Не для кого не секрет, что солнечные панели окупаются. Но “похвастаться” этим могут лишь современные модели пластин. Ровно 10 лет назад, когда в солнечную энергетику активно ведущие мировые страны, обозначает дату начала глобального отчёта эры солнечной энергии. Итогом 50 лет непрерывных исследований учёных стала энергетика, вошедшая в первую фазу своего мирового развития. Кого не заинтересует дешёвая, доступная и возобновляемая энергия? Настолько ли она экономически выгодна, экологически чиста и технологически развита, или же яркие блики солнца не дают заметить подводные камни? Время разобраться.

Основная часть

Для начала, стоит разобраться с некоторыми характеристиками солнечной энергетики и её главными чертами. Как возобновляемый источник энергии, естественно, на неё давно положили глаз учёные и инвесторы со всего мира. Для бесплатной энергии, доступной практически всегда, не нужно много: доступ к прямому солнечному свету и фотовольтаические панели, поглощающие энергию электромагнитного излучения.

Согласно данным за 2023 год, человечество произвело 15000 Мегатонн нефтяного эквивалента энергии (628 Триллионов мегаджоулей) (рисунок 1).

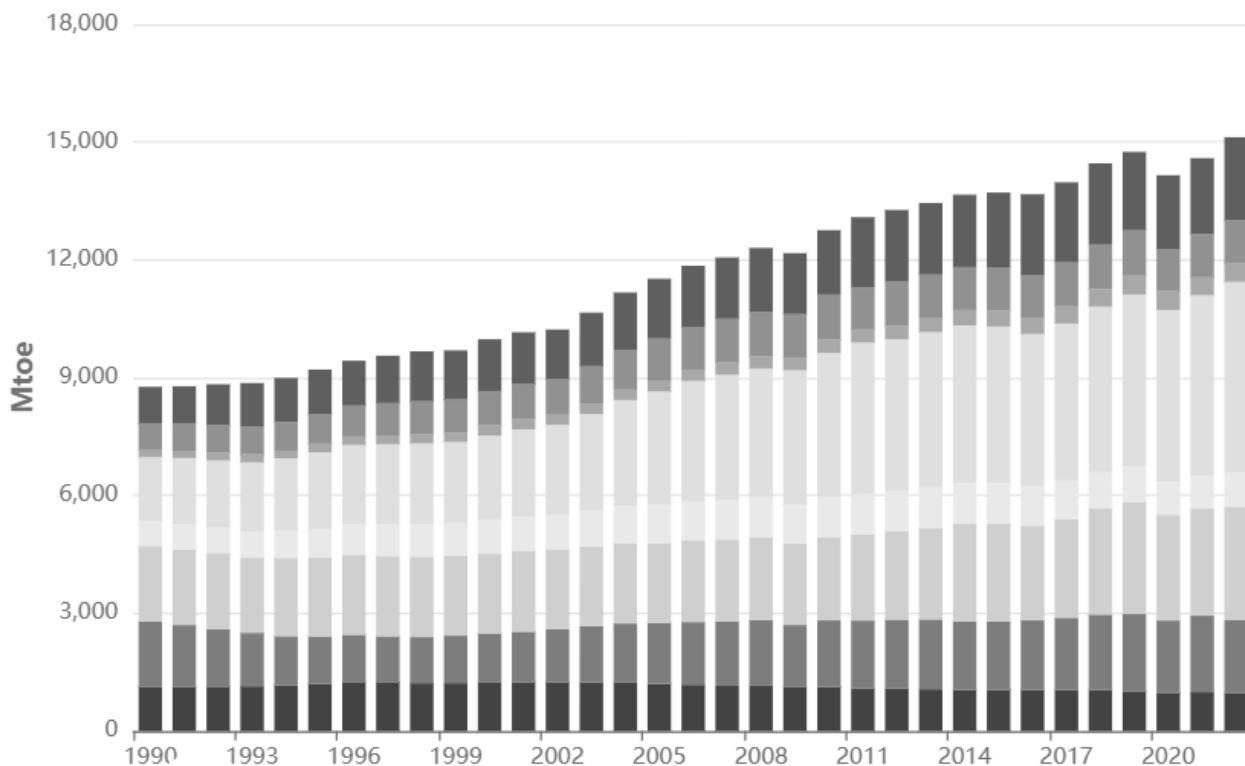


Рисунок 1 – Всемирное производство энергии в Мегатоннах нефтяного эквивалента [2].

Довольно значительные затраты, которые невозможно покрыть исключительно солнечными пластинами: получить всю землю панелями не выйдет – их надо поддерживать, устанавливая максимально выгодно лишь в местах, с длинным световым днём, необходима постоянная слежка за состоянием пластин.

Если рассчитать энергию Солнца, доходящую до Земли, то, в среднем, на квадратный метр поверхности планеты за год приходится около 342 Ватт энергии [1].

Хорошие цифры (не забываем огромную площадь земной поверхности), впрочем, даже соблюдая условия выше, мы упираемся в проблему относительно низкой эффективности панелей. Флагманские модели могут похвастаться эффективностью вплоть до 29% (на рынке не встретить), в то время как средняя пластина представляет из себя приблизительно 21-23%.

Убрав из расчётов такие переменные как высоту над уровнем моря, густоту облаков и изменение температур, также отчислив 30% излучения, уходящего обратно в космос, и, с учёта огромные потери самих пластин, финальная мощность средней солнечной панели составит 300-350 Ватт в день.

Ведущие страны активно вкладываются в развитие солнечной энергетики. Китай – главный производитель и поставщик, а также пользователь солнечных панелей на мировом рынке, выпускает от 75 до 85% всех фотовольтаических пластин [3]. Доля солнечной, возобновляемой энергии в Китае составляет 5%, лишь немногим уступая гидро- и ветроэнергетике.

В сравнении, США, после приведения в работу нескольких долгосрочных планов по повышению показателей возобновляемых источников энергии, ста-

бильный рост увидела и солнечная энергетика, добившись доли в 6% от всех источников энергии.

Стремительное развитие фотовольтаических технологий стало причиной падения цен на производство единицы пластин. Сейчас говорят, что пластины “дешевле грязи” (не является правдой). Хотя, действительно, солнечные панели полностью отбивают свою себестоимость изготовления за несколько лет.

Однако, стоимость установки полноценной системы и содержания её в лучшем состоянии обойдётся в значительную сумму. Ожидаемые затраты будут варьироваться от 15 до 25 тысяч долларов USD. Панели надо поддерживать в состоянии постоянной чистоты, одновременно с тем, что их эффективность неумолимо падает. Со временем, совершенно незначительно в краткосрочном временном периоде, но серьёзно в долгосрочном, фотовольтаические элементы изнашиваются. Как несущественно (<0,5% за год), так и в значительной степени (в крайних случаях деградация доходит до 3% в год).

Это грех любой системы, но исключительно важный для любого источника зелёной энергии. Солнечная энергетика относительно недавно внедрилась в жизнь широкой публики и трудно сказать, как этот факт отразится на индустрии. Некоторый пользователь N. может отказаться от панелей через 10 лет после приобретения, объяснив недовольством в падении производительности, и заменит их на новые, более эффективные модели. А некоторый M. позволит панелям отслужит все 30 лет и заменит по необходимости. Мы не располагаем достаточными данными, чтобы делать аргументированные выводы, но одно известно точно: спрогнозировать тенденцию срока фактической службы панели, на данный момент времени, не представляется возможным.

Проблематично. Поскольку пришедшие в негодность или сданные до окончания срока полной эксплуатации солнечные панели надо утилизировать, что стоит немалых денег [4]. Фотовольтаическая панель – сложный продукт, включающий в себя алюминий, медь, пластик и силикон, стекло и серебро, другие элементы (менее процента). В результате, утилизация и переработка оказывается в затруднительном положении: отправить панель на свалку в 10 раз дешевле, чем переработать. Держим в голове, что тяжёлые металлы (присутствующие, хоть и в малых количествах, в пластинах) мало благоприятны для окружающей среды. И, внезапно, миллионы тонн панелей, срок работы которых истечёт к 2030-2040 году, превращаются в преграды. Экологические и экономические.

Но переработанные панели находят вторую жизнь. В данном плане выделяются Франция и Германия, в которых на законодательном уровне закреплены планы утилизации солнечных панелей: 80% пластин перерабатываются, и “начинка” идёт на сборку новых единиц продукции.

Заключение

Таким образом, солнечная энергия представляет из себя направление с огромным потенциалом, ключом к открытию которого являются научно-технологические исследования последних 50 лет. Благодаря им, сегодня стоимость производства панели опустилась до 0.5\$ за Ватт. Приемлемая доступность и дешёвое производство заставили развитые страны мира всерьёз рас-

смаывать солнечную энергетику как решение экологического и экономического вопросов. Планы по развитию индустрии солнечных панелей расписаны вплоть до далёкого 2050 года. Современные модели доступны и простым людям, расширяя сеть распространения панелей: они окупаются – это простой факт. Нерешённым остаётся вопрос утилизации панелей, ведь, пусть сама по себе энергетика и чистая, только время покажет, насколько это останется верным утверждением в будущем. Которое, по всем прогнозам погоды, светлое.

Литература

1. National Aeronautics and Space Administration [Electronic resource]. –

Mode of access: [https://www.nasa.gov/wp-](https://www.nasa.gov/wp-content/uploads/2015/03/135642main_balance_trifold21.pdf)

[content/uploads/2015/03/135642main_balance_trifold21.pdf](https://www.nasa.gov/wp-content/uploads/2015/03/135642main_balance_trifold21.pdf) – Date of Access:

12.04.2024.

2. World Energy and Climate Statistics [Electronic resource]. – Mode of access:

<https://yearbook.enerdata.net/total-energy/world-energy-production.html> – Date of

Access: 13.04.2024.

3. China's Solar Growth [Electronic resource]. – Mode of access:

<https://unearthed.greenpeace.org/2017/08/25/china-raises-solar-power-target/> – Date

of Access: 14.04.2024.

4. Solar Second Life [Electronic resource]. – Mode of access:

<https://avenston.com/en/articles/solar-second-life/> – Date of Access: 18.04.2024.

УДК 620.97

**БЛОКЧЕЙН В ЭНЕРГЕТИКЕ
BLOCKCHAIN IN ENERGY**

А.С. Мелькова, М.А. Сильванович, М.Р. Пильковская
Научный руководитель – Е.П. Корсак, старший преподаватель
Белорусский национальный технический университет,
г. Минск, Республика Беларусь
alina.melk04@gmail.com
A. Melkova, M. Silvanovich, M. Pilkovskay
Supervisor – E. Korsak, Senior Lecturer
Belarusian national technical university, Minsk, Belarus
Minsk, Belarus

***Аннотация:** В данной научной статье рассматриваются перспективы применения технологии блокчейн в энергетической отрасли, приведены возможные способы ее использования и примеры реализации. В статье также производится анализ преимуществ блокчейна, и рассмотрены сложности которые могут возникнуть при внедрении этой технологии в энергетике.*

***Abstract:** This scientific article discusses the prospects for the use of blockchain technology in the energy industry, provides possible ways of using it and examples of implementation. The article also analyzes the advantages of blockchain and discusses the difficulties that may arise when implementing this technology in the energy sector.*

***Ключевые слова:** блокчейн, технологии, энергетика, умные сети, транзакции, цифровизация, возобновляемые источники энергии*

***Keywords:** blockchain, technology, energy, smart grids, transactions, digitalization, renewable energy sources*

Введение

Технология блокчейн (Blockchain) — это усовершенствованный механизм базы данных, который обеспечивает прозрачный обмен информацией в сети предприятий. База данных Blockchain хранит данные в блоках, связанных друг с другом в цепочку. Каждый блок содержит набор транзакций, а также хэш предыдущего блока, что обеспечивает целостность и безопасность данных. Система работает на основе принципа децентрализации, что означает отсутствие центрального управления и имеет встроенные механизмы, которые предотвращают несанкционированный ввод транзакций.

Использование технологии блокчейн в последнее время распространилось за пределы финансов. Одной из таких сфер, в которую начинает внедряться блокчейн является энергетика.

Основная часть

Блокчейн считается многообещающей технологией для энергетического сектора, так как имеет ряд преимуществ:

1. Децентрализация: блокчейн не имеет центрального управления, что позволяет участникам сети обмениваться данными и совершать транзакции напря-

мую, минуя посредников. В энергетике это может упростить процессы обмена энергией между производителями и потребителями.

2. Прозрачность и надежность: все данные в блокчейне записываются в цепочку блоков, которая не может быть изменена без согласия большинства участников сети. Это обеспечивает прозрачность и надежность данных, что особенно важно для отслеживания происхождения и использования энергоресурсов.

3. Безопасность: блокчейн использует криптографические методы шифрования, что делает данные в блокчейне защищенными от мошенничества и взломов. Это позволяет обеспечить безопасность энергетических систем и защитить их от кибератак.

4. Эффективность и снижение издержек: благодаря автоматизации процессов и исключению посредников блокчейн может значительно упростить и ускорить проведение операций, что способствует снижению издержек и повышению эффективности работы системы.

5. Возможности инноваций: блокчейн открывает новые возможности для разработки инновационных решений в энергетике, таких как управление smart-сетями, торговля электроэнергией, учет и контроль потребления энергии, и другие.

Анализируя преимущества блокчейна, можно сделать вывод, что его применение в энергетике может быть разным, но в основном — это часть цифровизации, которая применяется в комплексе с другими новыми технологиями.

Блокчейн позволяет создать децентрализованные платформы для торговли энергией между производителями, потребителями и хранителями энергии, а также записывать энергетические транзакции между ними с помощью интеллектуальных и автоматизированных контрактов.

Эта технология может использоваться для создания "умных" сетей, которые автоматически управляют распределением энергии в реальном времени. Это позволяет оптимизировать использование ресурсов, улучшить надежность сети, интегрировать возобновляемые источники энергии и обеспечить более точное управление балансом спроса/предложения и хранением электроэнергии.

Одним из потенциальных преимуществ системы такой торговли энергией является то, что потребители энергии могут выбирать, где покупать электроэнергию. Например, они могут указать тип источника энергии (возобновляемые источники энергии и т. д.) и тип компании, у которой они покупают (независимая, крупная, государственная и т. д.). Они также могут видеть цены в режиме реального времени, что позволяет им совершать осознанные покупки. Поскольку система будет в значительной степени автоматизирована, затраты для потребителя также могут быть снижены за счет устранения влиятельных посредников. Блокчейн также позволяет автоматизировать учет и биллинг производства и потребления энергии, что снижает вероятность ошибок и мошенничества [1].

Такая торговля — это прямой обмен излишками электроэнергии между двумя сторонами в подключенной сети. Возобновляемые источники энергии часто подвергаются критике за их зависимость от конкретных условий. Торговля блокчейном обеспечивает решение этих проблем, значительно упрощая тем,

у кого есть избыточная мощность, продажу ее тем, кто в ней нуждается. Когда возобновляемые источники энергии не могут вырабатывать электроэнергию ночью или в безветренный день, участники сети могут легко приобретать электроэнергию из других источников. Такое распределение электроэнергии в сочетании с возобновляемыми источниками энергии снижает затраты и потери мощности на линиях электропередачи, сокращает количество отходов и защищает окружающую среду.

Торговля энергией на основе блокчейна уже вышла за рамки идеи. Например, блокчейн использовался в таком проекте как WePower, который поместил в блокчейн данные о потреблении и производстве энергии в Эстонии за более чем год. WePower создал платформу, которая позволяет разработчикам возобновляемых источников энергии привлекать инвестиции через токены на основе блокчейн. Инвесторы могут приобретать токены, представляющие будущую производственную мощность, и получать дивиденды от продажи произведенной энергии.

Power Ledger, австралийский стартап, занимается разработкой микросетей, которые соединяют местных производителей экологически чистой энергии с новыми жилыми районами. Это позволяет потребителям энергии использовать возобновляемую энергию в стране, которая все еще сильно зависит от ископаемого топлива.

В Испании две крупнейшие национальные энергетические компании переходят от традиционной централизованной сети, работающей на ископаемом топливе, к децентрализованной блокчейн-платформе. Испанская компания Acciona Energy была первой коммунальной компанией, которая использовала блокчейн для отслеживания своих источников энергии. Это важно не только с точки зрения технологических достижений, но и показывает, как традиционные энергетические компании могут адаптироваться к меняющемуся рынку электроэнергии.

Несколько игроков, таких как Share & Charge и eMotorWerks, разрабатывают варианты использования блокчейна для электрической мобильности. Среди них eMotorWerks использует блокчейн, чтобы позволить частным владельцам зарядных станций делиться своей энергией с водителями электромобилей.

Россия тоже принимает участие в продвижении блокчейн технологий в энергетическую сферу: ведутся разработки блокчейн-платформы для учета возобновляемых источников энергии. В некоторых регионах России ведутся исследования по внедрению технологий блокчейн в смарт-сети [2].

Блокчейн также применим в нефтегазовой отрасли. Так как сегмент разведки и добычи нефти и газа страдает от проблем с отслеживанием оборудования и утечки данных, то использование блокчейна весьма актуально. Эта технология может обеспечить прозрачность сделок, улучшить безопасность данных, а также повысить эффективность транзакций. То есть, блокчейн имеет значительные преимущества как для крупных, устоявшихся производителей энергии, так и для новых участников рынка.

Несмотря на большое количество способов реализации блокчейна, эта технология сталкивается с рядом проблем на пути ее широкомасштабного внедрения в энергетическом секторе, в том числе:

1. Масштабируемость и энергопотребление: существует ограничение по количеству транзакций, которые блокчейн может обрабатывать одновременно. Из-за своей конструкции некоторые публичные блокчейны имеют высокое энергопотребление. Это может стать проблемой в случае высокой нагрузки на систему.

2. Сложность внедрения: для оптимального использования блокчейна в энергетическом секторе инфраструктуру электросетей необходимо будет модернизировать, в частности, за счет установки интеллектуальных счетчиков и другого оборудования, что требует значительных инвестиций и изменений в рабочих процессах.

3. Приватность данных: хотя блокчейн обеспечивает высокий уровень безопасности, он также открыт для всех участников сети, что может вызвать опасения относительно конфиденциальности данных.

4. Легальные и регуляторные вопросы: использование блокчейна в энергетической отрасли может столкнуться с различными юридическими и регуляторными препятствиями, такими как вопросы кибербезопасности и защиты данных. Хотя правила в отношении блокчейна развиваются по всему миру, тем не менее, отсутствие четких процедур и глобальных правил является сегодня серьезным препятствием для внедрения блокчейна в энергетическом секторе.

Таким образом, несмотря на то, что, технологии развиваются, они все еще нуждаются в совершенствовании, которое должно проявляться в постоянном анализе реализованных проектов, на основе которого должны корректироваться их недостатки и моделироваться новые улучшенные методы их внедрения.

Заключение

Технология блокчейн представляет собой потенциально мощный инструмент для оптимизации процессов в энергетической отрасли. Применение блокчейна в энергетике неразрывно связано с переходом к цифровизации, улучшением качества услуг для потребителей и внедрением возобновляемых источников энергии. Существуют компании, занимающиеся продвижением и совершенствованием этой технологии, однако для масштабного ее внедрения необходимы значительные затраты, связанные с установкой нового оборудования. Чем больше проектов будет реализовываться, тем экономически выгоднее будет масштабное внедрение блокчейна в энергетику.

Литература

1. Как блокчейн используется в торговле энергией [Электронный ресурс]/ как блокчейн используется в торговле энергией. -Режим доступа: <https://blockchain.ieee.org/verticals/transactive-energy/topics/how-blockchain-is-being-used-in-energy-trading> – Дата доступа: 14.04.2024.

2. В России появится блокчейн-платформа для учета «зеленых» инструментов в электроэнергетике [Электронный ресурс]/ в России появится блокчейн-платформа для учета «зеленых» инструментов в электроэнергетике - Режим доступа: <https://iz.ru/1311665/2022-03-26/v-rossii-poiavitsia-blokchein-platforma-dlia-ucheta-zelenykh-instrumentov-v-elektroenergetike> – Дата доступа: 14.04.2024.

УДК 576.8

**ПРИМЕНЕНИЕ ВОДРОСЛЕЙ В ЭНЕРГЕТИКЕ
APPLICATION OF ALGAE IN ENERGY**

М.А. Сильванович, А.С. Мелькова, М.Р. Пильковская
Научный руководитель – Е.П. Корсак, старший преподаватель
Белорусский национальный технический университет,
г. Минск, Республика Беларусь
Silvanovich04@mail.ru
M. Silvanovich, A. Melkova, M. Pilkovskay
Supervisor – E.Korsak, Senior Lecturer
Belarusian national technical university, Minsk, Belarus
Minsk, Belarus

***Аннотация:** Спрос на энергию растет во всем мире. Тем более важно найти возобновляемые источники энергии, которые можно будет эксплуатировать устойчиво. Производство топлива из водорослей открывает очень многообещающие возможности. Данная научная статья описывает преимущества и недостатки применения водорослей в качестве альтернативного топлива для энергетической отрасли.*

***Abstract:** Demand for energy is growing around the world. It is all the more important to find renewable energy sources that can be operated sustainably. Producing fuel from algae offers very promising opportunities. This scientific article describes the prospects for using algae as an alternative fuel for the energy industry.*

***Ключевые слова:** водоросли, технологии, энергетика, альтернативные источники энергии, биотопливо, экологическое топливо*

***Keywords:** algae, technology, energy, alternative energy sources, biofuel, environmental fuel*

Введение

Водоросли — это разнообразная группа фотосинтезирующих организмов, которые играют решающую роль в производстве кислорода, улавливании углекислого газа и подпитке морских экосистем. Они известны своей высокой продуктивностью и способностью производить широкий спектр ценных соединений посредством фотосинтеза.

Водоросли, которые естественно распространены в природе и их легко производить, набирают популярность как ресурс нового поколения, который может удовлетворить насущные потребности промышленности и сельского хозяйства и снизить нашу зависимость от ископаемых ресурсов.

Благодаря высокой производительности и низкому выбросу углекислого газа использование водорослей является отличной альтернативой ископаемым ресурсам, что может благополучно повлиять на развитие энергетики.

Основная часть

Функционирование и прогресс индустриальных обществ зависят от обильных и постоянных поставок энергоресурсов. Ископаемые источники энергии удовлетворяют большую часть мировых энергетических потребностей. Нефть является наиболее широко используемым источником ископаемой энергии.

Эксплуатация ископаемого топлива вызывает существенные глобальные последствия. Они являются источником выбросов различных загрязняющих веществ, таких как парниковые газы, связанных с изменением климата. Они также являются причиной ряда негативных экономических и геополитических последствий. Нестабильность цен на нефть, изменение климата и чрезмерная зависимость важнейшего транспортного сектора от нефти стимулировали производство биотоплива из агропродовольственных источников, таких как кукуруза и соя. Этот спрос на биотопливо из сельскохозяйственных источников привел к значительному росту цен на основные продукты питания с серьезными гуманитарными последствиями.

Концепция промышленного производства биотоплива на основе микроводорослей разрабатывается уже несколько лет. Это вполне могло бы стать важным долгосрочным решением проблем, изложенных выше. Цель этой статьи — представить, объяснить и оценить применимость концепции водорослей, чтобы, возможно, также внести вклад в поддержку работы в этом направлении.

Микроводоросли – очень древние микроорганизмы. Они преобразовали и насытили кислородом примитивную земную атмосферу и до сих пор участвуют в поддержании ее химического баланса. Существует не менее 100 000 видов микроводорослей, из которых среди 40 000 уже изученных, хорошо известны лишь пятьдесят.

Таким образом, еще остается большой потенциал для изучения. Эти примитивные микроорганизмы эффективно улавливают, концентрируют и закрепляют рассеянную энергию света или органических источников в биомассе водорослей.

Трансформация микроводорослей имеет преимущества перед наземной биомассой:

1. Урожайность с гектара может быть намного выше, чем у масличных растений, таких как рапс или даже масличная пальма. На лабораторном этапе получена продуктивность масла с гектара в 20-30 раз выше, чем у наземных масличных культур.

2. Посевные площади не обязательно должны быть пахотными землями и, следовательно, не конкурировать с сельскохозяйственными угодьями.

3. Для роста липидных водорослей необходимы значительные количества CO₂, что открывает перспективы переработки CO₂, выбрасываемого заводами или теплоэлектростанциями.

Но при массовом производстве возникает ряд трудностей:

1. Выращивание требует особых условий солнечного света и наличия воды, что ограничивает возможные места. Он также жаден к питательным веществам (нитратам и фосфатам) и углекислому газу, а добыча масел потребляет много энергии. Целая логистическая инфраструктура, которой в настоящее время не существует, также будет необходима для обеспечения новых ферм необходимым им сырьем и энергией.

2. Даже в самых солнечных условиях выращивание требует больших площадей для достижения значительной урожайности. Подсчитано, что разра-

ботка на суше площади в 150 км² позволит получить одну десятую часть большого очистительного завода. Выделенные с помощью биотехнологии микроводоросли становятся настоящими «фабриками», производящими масла по запрограммированному процессу.

Растения, как наземные, так и морские, накапливают запасы энергии в виде масел и сахаров, чтобы обеспечить свое выживание в любых ситуациях. По сравнению с естественным отбором видов, применение биотехнологий к микроводорослям, а также к бактериям, позволяет совершить важный качественный скачок: оно открывает путь к производству мутантных видов, способных «чрезмерно накапливать» определенный элемент. Выбранный вид тогда становится настоящей «фабрикой», производящей то, что заказал человек. Выбранные затем микроводоросли дают урожайность с гектара, намного превышающую урожайность наземных видов растений. Это научное обещание объясняет огромные исследовательские усилия, предпринимаемые во всем мире.

Поэтому первый шаг состоит в выборе штаммов, наиболее способных естественным образом производить масла, а затем оптимизации их метаболизма путем генетической модификации для повышения их урожайности. Второй этап обеспечивает их выращивание в больших открытых прудах или в «биореакторах» из прозрачных трубок. После сбора урожая извлекаются белки, липиды и углеводы. Липиды, наконец, будут преобразованы в биотопливо.

Заключение

В заключение, на протяжении многих лет во всем мире эта концепция была предметом исследований, которые подтверждают ее большой потенциал. Высокие средние температуры, яркий свет и конкурентоспособная рабочая сила во многих жарких или тропических зонах делают их наиболее благоприятными для этой концепции. Гибридные технологии, включающие элементы бассейнов, могут позволить достичь достаточного уровня продуктивности в самых разных контекстах и широтах.

Кроме того, подчеркивается необходимость оптимизации продуктивности микроорганизмов, поскольку это представляется необходимым для достижения прибыльного уровня производства. В начавшийся переходный период сторонникам этого нового пути придется столкнуться с сильной конкуренцией со стороны ископаемого топлива, которого все еще очень много, и заменителей нефти, поступающих, среди прочего, из различных сельскохозяйственных источников. Обновленный учет, который будет включать оценку внешних эффектов всех энергетических проектов и регулярное распространение информации о проблемах и преимуществах новых зеленых технологий, может стимулировать развитие концепции водорослей.

Литература

1. Трансформация биомассы микроводорослей [Электронный ресурс]/ -Режим доступа: <https://www.planete-energies.com/fr/media/article/transformation-biomasse-micro-algues> – Дата доступа: 20.04.2024.
2. Океан возможностей использования водорослей для производителей [Электронный ресурс]/ Океан возможностей использования водорослей для производителей -Режим доступа: <https://www.alcimed.com/fr/insights/utilisation-algues-industrie/> – Дата доступа: 20.04.2024.

УДК 338

**ЦИФРОВЫЕ ДВОЙНИКИ В АТОМНОЙ ОТРАСЛИ
DIGITAL TWINS IN THE NUCLEAR INDUSTRY**

М.Р. Пильковская, А.С. Мелькова, М.А. Сильванович
Научный руководитель – Е.П. Корсак, старший преподаватель
Белорусский национальный технический университет,
г. Минск, Республика Беларусь
margo.pilkovskaya@mail.ru
M. Pilkovskaya, A. Melkova, M. Silvanovich
Supervisor – E.Korsak, Senior Lecturer
Belarusian national technical university, Minsk, Belarus
Minsk, Belarus

Аннотация: В данной статье исследуется роль цифровых двойников в атомной энергетике, их возможности и применение для моделирования, оптимизации процессов и принятия решений. В атомной отрасли цифровые двойники становятся все более важными для обеспечения безопасности и эффективности ядерных установок.

Abstract: This article explores the role of digital twins in nuclear energy, their capabilities and applications for modeling, optimizing processes and decision-making. In the nuclear industry, digital twins are becoming increasingly important to ensure the safety and efficiency of nuclear installations.

Ключевые слова: Цифровые двойники, атомная отрасль, виртуальные модели, безопасность, эффективность, управление системами, моделирование, оптимизация.

Keywords: Digital twins, nuclear industry, virtual models, safety, efficiency, system management, modeling, optimization.

Введение

Технология цифровых двойников - это инновационный подход, который предполагает создание виртуальной модели или точной копии физической системы, будь то машина, здание, промышленный производственный процесс или даже целый город.

Цель этой виртуальной модели - точно имитировать характеристики, поведение и функциональность своего физического аналога в режиме реального времени.

В атомной отрасли использование цифровых двойников становится всё более необходимым и актуальным, поскольку они способны обеспечить более точное моделирование и анализ работы ядерных установок. Внедрение цифровых двойников в атомную отрасль является важным шагом для оптимизации процессов, повышения безопасности и эффективности ядерных систем, а также для продвижения инноваций и развития в сфере атомной энергетике.

Основная часть

Технология цифровых двойников может применяться в различных областях атомной энергетике, включая проектирование и эксплуатацию реакторов, обращение с отходами и вывод из эксплуатации.

Для атомной электростанции двойник помогает в техническом обслуживании и подготовке работ, которые необходимо выполнить во время сбоя в работе. Моделирование в первую очередь касается для технического обслуживания и корпуса реактора для прогнозирования его старения. Но это не просто. Математических формул, описывающих физические явления, недостаточно для адекватного воспроизведения таких сложных установок. Необходимо также использовать накопленный опыт.

Создание цифрового двойника позволяет всем заинтересованным сторонам, участвующим в управлении электростанцией, техническим службам, поставщикам, субподрядчикам работать с одним и тем же большим набором данных. Он также используется в пилотировании для оптимизации производства.

Моделируя установку в реальном времени, можно, например, лучше определить источник колебания параметра и быстрее устранить его. Цифровизация также позволяет упростить внедрение новых инструментов, таких как сенсорные планшеты..

К этим цифровым двойникам добавятся 3D-модели. Сделанные с помощью лазерного и фотографических, они позволят всем командам, задействованным во время перерыва, подготовиться к своим действиям, часто выполняемым в труднодоступных или даже запрещенных местах во время эксплуатации.

Весной 2019 года Imagine 4D и ее партнеры приступили к реализации проекта цифрового двойника атомной электростанции, который предусматривал создание полной 3D-копии недавно введенных в эксплуатацию ядерных реакторов на основе составной 3D-модели, созданной на основе чертежей САПР, и облаков точек, полученных на основе лазерных сканирований. Эта 3D-модель формирует основу для обучения операторов, которая обеспечит бесперебойную, эффективную и безопасную эксплуатацию, а также улучшит ознакомление с установкой и готовность к чрезвычайным ситуациям [1].

Компания KHNP заявила, что цифровые двойники, цифровая модель реальной физической системы, которая служит неразличимым цифровым аналогом, позволит ее центральному научно-исследовательскому центру в Тэджоне удаленно контролировать блоки на пяти атомных электростанциях по всей стране — Kori, Wolsong, Hanbit, Hanul и Saeul — и применять немедленные решения в непредвиденных ситуациях. Предстоящий прорыв является революционным улучшением по сравнению с первоначальными операциями отрасли, при которых электростанции управлялись каждой из их собственных операционных систем, а не отдельной организацией, что делает контроль компании над своими установками неэффективным и сложным.

Разработка цифрового двойника KHNP в настоящее время развивается в отношении подробных систематических чертежей блоков 1 и 2 АЭС Сaeул в Ульсане. Ожидается, что ее разработка будет завершена в 2026 году, технология впервые будет внедрена на 3-м и 4-м энергоблоках АЭС Шин Кори в Ульсане, где аватары будут бродить по объекту и контролировать определенные детали точно так же, как это делал бы техник в реальной жизни [2].

Однако, несмотря на потенциальные преимущества, внедрение цифровых двойников может столкнуться с рядом ограничений и вызовов в данной отрас-

ли. Одним из таких вызовов является сложность создания точных и достоверных цифровых моделей для отдельных элементов атомных установок. Например, для того чтобы создать точный цифровой двойник реактора, необходимо учитывать множество переменных, включая физические, химические и термодинамические параметры, а также динамику ядерных процессов. Это может потребовать значительных ресурсов и времени на сбор и анализ данных.

Кроме того, существует проблема обновления и поддержки цифровых двойников в динамике. Поскольку атомные установки постоянно совершенствуются и модернизируются, цифровые модели должны постоянно обновляться, чтобы отражать изменения в системе. Это может быть сложно и требовать постоянного мониторинга и адаптации цифровых двойников к новым условиям.

Вопрос безопасности данных также становится критически важным при использовании цифровых двойников в атомной отрасли. Поскольку эти модели содержат конфиденциальную и чувствительную информацию об атомных установках, необходимы строгие меры безопасности для защиты от несанкционированного доступа и потенциальных кибератак.

Хотя цифровые двойники обладают значительным потенциалом для оптимизации и повышения безопасности атомных установок, их внедрение также сопряжено с вызовами, которые требуют внимательного рассмотрения и решения.

Заключение

Внедрение цифровых двойников в атомной отрасли обладает потенциалом для оптимизации процессов и повышения безопасности, но сопряжено с вызовами. Создание точных моделей требует значительных ресурсов, а обновление и поддержка моделей — постоянного мониторинга. Безопасность данных также является ключевым аспектом. Несмотря на вызовы, понимание ограничений технологии поможет разработать эффективные стратегии для успешной реализации проектов в этой области.

Литература

1. Стацура Д.Б., Тучков М.Ю., Поваров П.В. и др. Использование программной модели блока для совершенствования проектных решений и оптимизации управления технологическим процессом // Известия вузов. Ядерная энергетика. – 2020. – № 4. – С. 37-49.
2. . Цифровизация производственных задач в АО «Атомтехэнерго» [Электронный ресурс] // АО «Атомтехэнерго» [сайт]. URL: <https://atech.ru/news/tsifrovizatsiya-proizvodstvennykh-zadach-v-aotomtekhenargo/>.

УДК 621.314

**МАТЕМАТИЧЕСКИЕ МОДЕЛИ ТУРБИНЫ И РЕГУЛЯТОРА ЧАСТОТЫ
ВРАЩЕНИЯ СИНХРОННОЙ МАШИНЫ**
**MATHEMATICAL MODELS OF TURBINE AND SPEED REGULATOR OF
SYNCHRONOUS MACHINE**

Д.В. Басик

Научный руководитель – А.А. Волков, старший преподаватель
Белорусский национальный технический университет,
г. Минск, Республика Беларусь
volkau@bntu.by

D. Basik

Supervisor – A. Volkau, Senior Lecturer
Belarusian national technical university, Minsk, Belarus

***Аннотация:** представлены и исследуются математические модели турбины и регулятора частоты вращения синхронной машины, которые являются ключевыми элементами в системах энергетической генерации.*

***Abstract:** Mathematical models of turbine and synchronous machine speed regulator, which are key elements in power generation systems, are presented and investigated.*

***Ключевые слова:** математическая модель, численное моделирование, нелинейные модели.*

***Keywords:** mathematical model, numerical modeling, nonlinear models.*

Введение

В контексте повышения эффективности и надежности работы энергетических систем особую роль играет разработка математических моделей турбины и регулятора частоты вращения синхронной машины. Эти модели позволяют глубоко анализировать динамику работы ключевых компонентов генерации электроэнергии и вносить значимые улучшения в процессы являются:

– методы динамического моделирования, позволяющие оценивать поведение системы при различных условиях эксплуатации;

– численные методы, способствующие решению нелинейных уравнений, возникающих в процессах моделирования.

Суть данных подходов заключается в использовании комплексных математических уравнений для описания физических процессов в турбине и регуляторе, что позволяет точно предсказывать реакцию системы на внешние и внутренние возмущения. В частности, моделирование регулятора частоты вращения занимает ключевое место в обеспечении устойчивости частоты электроэнергии, что критически важно для поддержания баланса в энергосистеме.

Основная часть

Исходный режим всех агрегатов в условиях, в которых не учитывается изменение частоты при расчетах установившегося режима, определяется состоянием энергосистемы после отработки вторичных регуляторов частоты на регулирующих агрегатах. При этом частота практически будет соответствовать номинальной, а активная мощность – соответствовать мощности, заданной в гене-

раторных узлах. Таким образом, в исходном режиме статическая характеристика каждого агрегата будет представлять собой прямую, которая проходит через точку P_r и $f_0(\omega_0)$. Пример данной статической характеристики изображен на рисунке 1.

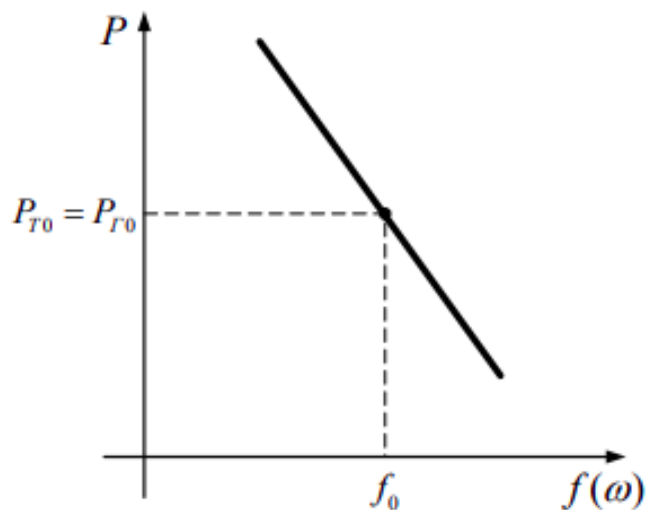


Рисунок 1 – Статическая характеристика агрегата

Первичным параметром, управляемым в системе автоматического регулирования, является частота вращения вала первичного двигателя. На валу двигателя действуют два момента: момент потерь и момент генератора с одной стороны, и вращающий момент с другой.

Регулирующее воздействие двигателя осуществляется через специальный механизм, который изменяет количество энергоносителя (топлива, пара, газа), от которого непосредственно зависит вращающий момент первичного двигателя. Для паровой турбины таковым механизмом является паровой клапан, для гидротурбины – направляющий аппарат, а для дизеля – рейка топливных насосов.

Дифференциальное уравнение первичного двигателя выводится из уравнения равновесия моментов на валу:

$$J \frac{d\omega}{dt} + M_э = M_д, \tag{1}$$

где ω – угловая скорость вращения вала двигателя;

J – момент инерции всего агрегата, приведенный к валу двигателя;

$M_э$ – электромагнитный момент генератора;

$M_д$ – вращающий момент.

Если выразить все переменные в виде относительных отклонений от состояния, когда агрегат находится на холостом ходу при полной скорости вращения, то уравнение агрегата можно записать следующим образом:

$$T_a r\phi + \beta\phi = \mu_p - M_э, \tag{2}$$

где $T_a = J \frac{\omega_n}{M_n}$ – постоянная времени разгона агрегата;

$\phi = \frac{\omega - \omega_0}{\omega_0}$ – относительное отклонение скорости вращения от скорости холостого хода;

μ_p – относительное отклонение координаты регулирующего органа от положения на холостом ходу;

M_β – относительная безразмерная величина электромагнитного момента генератора;

β – так называемый коэффициент самовыравнивания.

При положительном значении β двигатель функционирует как устойчивое апериодическое звено. В таком случае двигатель всегда сходится к установившемуся состоянию даже без применения регулятора скорости. При отрицательном значении β двигатель неспособен работать стабильно без использования регулятора скорости. При $\beta = 0$ двигатель представляет собой чисто интегрирующее звено.

Задержка в изменении мощности турбины происходит из-за того, что изменение положения регулирующих клапанов опережает изменение энергии в паровых объемах из-за их энергетической инерции.

Инерционность в изменении мощности паровой турбины без промежуточного перегрева пара определяется паровым объемом, заключенным между регулируемыми клапанами и первым рядом сопел турбины.

В данном случае турбина моделируется с использованием инерционного звена первого порядка (рисунок 2), где параметр μ отражает положение регулирующих клапанов.

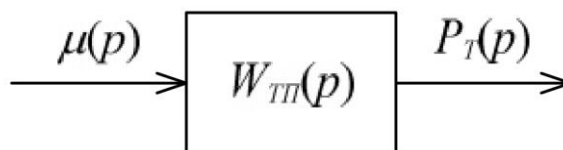


Рисунок 2 – Модель паровой турбины без промежуточного перегрева пара.

Тогда

$$W_{TP}(p) = \frac{1}{T_{II}p+1}, \tag{3}$$

где T_{II} – постоянная времени парового объема в ЦВД.

При анализе турбины с промежуточным перегревом пара влияние промежуточного перегрева объясняется тем, что во всех компонентах промежуточного перегрева содержится значительный объем пара. Это приводит к существенной задержке в изменении мощности цилиндров высокого и низкого давления (ЦВД и ЦНД) по сравнению с изменением положения регулирующих клапанов. Эта задержка значительно превышает задержку, обусловленную паровым объемом в цилиндре высокого давления (ЦВД).

Запаздывание в тракте промежуточного перегрева также моделируется с использованием инерционного звена первого порядка, представленного следующей передаточной функцией:

$$W_{III}(p) = \frac{1}{T_{III}p+1}, \tag{4}$$

где T_{III} – постоянная времени парового объема в промперегреве.

Суммарная мощность, которую вырабатывают турбины, некоторым образом распределяется между ЦВД (до промперегрева), ЦСД и ЦНД (после промперегрева). Доля мощности ЦВД (обозначим её C) составляет в установившемся режиме $C = 0,15 - 0,3$ от полной мощности турбины. В программе «MUSTANG» используется параметр $D_{П0} = 1 - C$.

На рисунке 3 показано примерное соотношение между мощностью турбины и положением клапанов, где значение $\mu = 1$ соответствует открытию клапанов, соответствующему номинальной мощности.

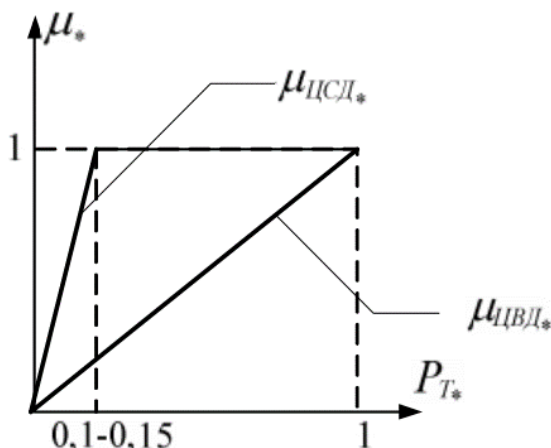


Рисунок 3 – Зависимость положения клапанов ЦВД и ЦСД от мощности турбины

Задержка в изменении мощности в цилиндре высокого давления (ЦВД) моделируется так же, как и в турбине без промежуточного перегрева пара. Учитывая это обстоятельство, структурная схема модели турбины с промежуточным перегревом пара представлена на рисунке 4.

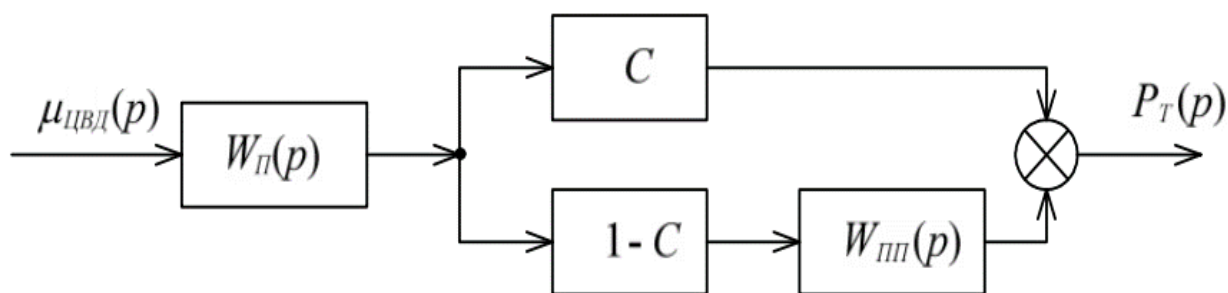


Рисунок 4 – Структурная схема модели турбины с промежуточным перегревом пара

Практически значение $T_{П}$ много меньше, чем $T_{ПП}$, поэтому часто величиной $T_{П}$ пренебрегают и учитывают только $T_{ПП}$. Большая задержка в изменении мощности турбины из-за промежуточного перегрева пара ухудшает качество регулирования, поэтому требуются специальные меры для компенсации этого эффекта. Одним из распространенных методов решения этой проблемы является ускорение открытия клапанов ЦВД в переходном режиме. Этот метод известен как начальная коррекция неравномерности (НКН) регулирования турбины. Сигнал для введения компенсации формируется в соответствии с отношением:

$$\mu_{\text{НКН}} = k_{\text{НКН}}(P_{\Gamma^*} - k\pi_2), \quad (5)$$

где $k_{\text{НКН}}$ – коэффициент пропорциональности;

k – коэффициент, который выбирается коэффициент таким образом, чтобы обе составляющие сигнала $\mu_{\text{НКН}}$ в установившемся режиме взаимно компенсировались, то есть в установившемся режиме $\mu_{\text{НКН}} = 0$. В установившемся режиме давление за промежуточным перегревателем π_2 пропорционально расходу пара через турбину и, следовательно, мощности генератора P_{Γ} .

Заключение

Рассмотрены модели, позволяющие анализировать динамические характеристики турбин и регуляторов частоты, их взаимодействие и поведение при различных режимах эксплуатации. Модели учитывают важнейшие параметры, такие как инерционность турбины, характеристики регулирующих клапанов, электромагнитные свойства генераторов и реакцию системы на внешние возмущения.

Математическая модель турбины и регулятора частоты вращения составляется индивидуально для каждого типа первичного двигателя и зависит от его исполнения. Для паровой турбины регулирующим органом является паровой клапан, для гидротурбины – направляющий аппарат, для дизеля – рейка топливных насосов.

Например, для паровой турбины может быть два варианта математической модели в зависимости от её исполнения: модель турбины без промежуточного перегрева пара и модель турбины с промежуточным перегревом пара. Модели будут значительно отличаться. Если для турбины без промежуточного перегрева пара моделируется простым инерционным звеном 1-го порядка, то для турбины с промежуточным перегревом пара это будет суммарная мощность, которая распределена некоторым образом между ЦВД, ЦСД и ЦНД. При этом необходимо учитывать запаздывание в тракте промперегрева, который также моделируется инерционным звеном 1-го порядка.

Реализация такого подхода в промышленности может привести к сокращению времени отклика на возмущения, повышению точности поддержания заданных режимов работы и улучшению общих показателей стабильности и качества выработки электроэнергии.

Литература

1. Калентионок, Е.В. Устойчивость электроэнергетических систем / Е. В. Калентионок. – Минск: Техноперспектива, 2008. – 376 с.
2. Вайнтешин, Р.А. Программные комплексы в учебном проектировании электрической части электростанций: учебное пособие / Р.А. Вайнштейн, В.В. Шестакова, Н.В. Коломиец. – Томск: Изд-во Томского политехнического университета, 2009. – 123 с.
3. Веников, В.А. Переходные электромеханические процессы в электрических системах: учебник для электроэнергетических специальностей вузов / В.А. Веников. – Изд. 4-е. – М.: Высш. шк., 1985. – 536 с.

УДК 621.311

МАТЕМАТИЧЕСКАЯ МОДЕЛЬ РЕГУЛЯТОРА ВОЗБУЖДЕНИЯ СИНХРОННОЙ МАШИНЫ**MATHEMATICAL MODEL OF THE SYNCHRONOUS MACHINE EXCITATION REGULATOR**

А.Д. Касач

Научный руководитель – А.А. Волков, старший преподаватель
Белорусский национальный технический университет,
г. Минск, Республика Беларусь
volkau@bntu.by

A. Kasach

Supervisor – A. Volkau, Senior Lecturer
Belarusian national technical university, Minsk, Belarus

Аннотация: проведен анализ влияния регулятора возбуждения синхронной машины и построена его математическая модель.

Abstract: the influence of the synchronous machine excitation regulator is analyzed and its mathematical model is constructed.

Ключевые слова: регулятор возбуждения, системы регулирования, линеаризованной моделью генератора.

Keywords: excitation regulator, control system, linearized generator model.

Введение

Агрегаты электрических систем: генераторы, вращающие турбины, должны обеспечивать качество выдаваемой энергии. Это достигается при помощи регуляторов.

Используются следующие регуляторы:

– регуляторы возбуждения (АРВ), воздействующие на ток возбуждения генераторов, тем самым улучшая устойчивость: уменьшая колебания, ускоряя затухания в следствии переходных процессов.

– регуляторы частоты вращения (АРЧВ), воздействующие на впуск энергоносителя, стабилизирующие частоту вращения.

– регуляторы частоты (АРЧ), реагирующие на общие изменения частоты в системе. Их называют регуляторами общесистемного параметра.

В основной части будет проанализировано влияние систем регулирования возбуждения на работу синхронной машины (СМ) при возникновении возмущения. Системы регулирования представлена регулятором возбуждения в виде одного инерционного звена.

Основная часть

Изменение напряжения возбуждения $U_{f,\Delta}$ и изменение напряжения на шинах СМ $U_{t,\Delta}$ связаны операторным соотношением [1]:

$$u_{f,\Delta} = -\frac{K_e}{1 + \tau_e p} U_{t,\Delta}, \quad (1)$$

где K_e – коэффициент усиления регулятора;

τ_e – постоянная времени регулятора;

$U_{t,\Delta}$ – изменения напряжения на шинах СМ.

Для оценки влияния регулятора возбуждения на процессы в системе воспользуемся описанной линеаризованной моделью генератора, работающего на систему неограниченной мощности через линию электропередачи уравнениями изменения электрической мощности P_{Δ} [2] и E'_Δ [3]:

$$P_{\Delta} = K_1 \delta_\Delta + K_2 E'_\Delta, \quad (2)$$

где K_1 – коэффициент, характеризующий изменение электрической мощности при изменении угла ротора в условиях постоянства потокосцепления по продольной оси;

K_2 – коэффициент, характеризующий изменение электрической мощности при изменении потокосцепления в условиях постоянства угла ротора;

δ_Δ – угол ротора;

E'_Δ – Э.Д.С. пропорциональная магнитному потоку основной обмотки возбуждения.

$$E'_\Delta = \frac{K_3}{1 + K_3 \tau'_{d,0} p} U_{f,\Delta} - \frac{K_3 K_4}{1 + K_3 \tau'_{d,0} p} \delta_\Delta, \quad (3)$$

где K_3 – коэффициент сопротивления;

K_4 – коэффициент, характеризующий размагничивающее действие при изменении угла ротора;

$\tau'_{d,0}$ – постоянная времени СМ по продольной оси при разомкнутой обмотке статора.

Для решения уравнения (1) необходимо определить соотношения между $U_{t,\Delta}$, δ_Δ и E'_Δ .

Соотношения можно представить в следующей форме:

$$U_{t,\Delta} = K_5 \delta_\Delta + K_6 E'_\Delta, \quad (4)$$

где K_5 – изменение напряжения на шинах генератора при изменении угла δ при $E'_\Delta = const$;

K_6 – изменение напряжения на шинах генератора при изменении E' при $\delta = const$.

Подставим выражение (4) в (1) и получим зависимость $u_{f,\Delta}(p)$:

$$u_{f,\Delta}(\bar{p}) = - \left[\frac{K_e}{1 + \tau_e p} \right] (K_5 \delta_\Delta + K_6 E'_\Delta) \quad (5)$$

Подставляя выражение $u_{f,\Delta}(\bar{p})$ [5] в [3] получим зависимость $E'_\Delta(\bar{p})$ [6]:

$$E'_\Delta(\bar{p}) = \frac{K_3}{1 + K_3 \tau'_{d,0} p} \left[- \frac{K_e}{1 + \tau_e p} (K_5 \delta_\Delta + K_6 E'_\Delta) \right] - \frac{K_3 K_4}{1 + K_3 \tau'_{d,0} p} \delta_\Delta, \quad (6)$$

$E'_\Delta(\bar{p})$ можно записать в несколько ином виде:

$$E'_\Delta(\bar{p}) = \left[\frac{K_4}{\tau'_{d,0}} \frac{p + \left(\frac{1}{\tau_e} + \frac{K_5 K_e}{K_4 \tau_e} \right)}{p^2 + p \left(\frac{1}{K_e} + \frac{1}{K_e \tau'_{d,0}} \right) + \frac{1 + K_3 K_6 K_e}{K_3 \tau'_{d,0} \tau_e}} \right] \delta_\Delta, \quad (7)$$

Подставляем (7) в (2) и получаем $P_{3,\Delta}(\bar{p})$:

$$P_{3,\Delta}(\bar{p}) = \left[K_1 - K_2 \frac{K_4}{\tau'_{d,0}} \frac{p + \left(\frac{1}{\tau_e} + \frac{K_5 K_e}{K_4 \tau_e} \right)}{p^2 + p \left(\frac{1}{K_e} + \frac{1}{K_e \tau'_{d,0}} \right) + \frac{1 + K_3 K_6 K_e}{K_3 \tau'_{d,0} \tau_e}} \right] \delta_\Delta, \quad (8)$$

Подставив выражение в уравнение движения в операторной форме и проделав некоторые преобразования, получим следующее характеристическое уравнение:

$$p^4 + p^3 \left(\frac{1}{\tau_e} + \frac{1}{K_3 \tau'_{d,0}} \right) + p^2 \left(\frac{1 + K_3 K_6 K_e}{K_3 \tau'_{d,0} \tau_e} + \frac{K_1 w_{ном}}{\tau_j} \right) + p \frac{w_{ном}}{\tau_j} \left(\frac{K_1}{\tau_e} + \frac{K_1}{K_3 \tau'_{d,0} \tau_e} + K_2 \frac{K_4}{\tau'_{d,0}} \right) + \frac{w_{ном}}{\tau_j} \left[\frac{K_1 (1 + K_3 K_6 K_e)}{K_3 \tau'_{d,0} \tau_e} + K_2 \frac{K_4}{\tau'_{d,0}} \left(\frac{1}{\tau_e} + \frac{K_5 K_e}{K_4 \tau_e} \right) \right] = 0, \quad (9)$$

где $w_{ном}$ – номинальная частота;

τ_j – механическая постоянная инерции генератора с турбиной.

Уравнение 4-ого порядка можно записать в виде:

$$p^4 + a_3p^3 + a_2p^2 + a_1p + a_0 = 0. \quad (10)$$

Заключение

Влияние регулятора возбуждения на процессы в системе можно охарактеризовать уравнением 4-ого порядка, выраженного из линеаризованной модели генератора. На изменения возбуждения будут влиять $U_{уст}$ или U_t , механическая постоянная инерции генератора с турбиной, а так же частота СМ.

Литература

1. Андерсон, П. Управление энергосистемами и устойчивость / П. Андерсон, А. Фуад/ Пер. с англ. Под ред. Я. Н. Лугинского. – М.: Энергия, 1980. – 568 с.
2. Веников, В.А. Переходные электромеханические процессы в электрических системах: учебник для электроэнергетических специальностей вузов / В.А. Веников. – Изд. 4-е. – М. : Высш. шк., 1985. – 536 с.

УДК 621.316

ОПРЕДЕЛЕНИЕ ДОПУСТИМЫХ ТОКОВЫХ НАГРУЗОК НА ПРОВОДА ВОЗДУШНЫХ ЛИНИЙ ДЛЯ ПОДВИЖНОГО СОСТАВА РЕЛЬСОВОГО ТРАНСПОРТА**DETERMINATION OF PERMISSIBLE CURRENT LOAD ON OVERHEAD LINE WIRES FOR RAIL TRANSPORT ROLLING STOCK**

В.Н. Коршун

Научный руководитель – М.А. Короткевич, д.т.н., профессор
Белорусский национальный технический университет,
г. Минск, Республика Беларусь

karatkevich@bntu.by

V.N. Korshun

Supervisor – M. Korotkevich, Doctor of technical sciences, Professor
Belarusian National Technical University, Minsk, Belarus

***Аннотация:** проведены расчеты сопротивления медной жилы переменному току. Определены тепловые сопротивления и длительно допустимые токи нагрузки на переменном и постоянном напряжении для проводов воздушных линий для подвижного состава рельсового транспорта. Выявлены некоторые особенности, которые необходимо учитывать при определении токовой нагрузки.*

***Abstract:** calculations of the resistance of a copper wire to an alternating current were carried out. Thermal resistances and long-term permissible load currents at alternating and direct voltage for wires of overhead lines for rolling stock of rail transport are determined. Some features that must be taken into account when determining the current load have been revealed.*

***Ключевые слова:** провода, жила, сечение, изоляция, сопротивление, токовая нагрузка.*

***Key words:** wire, core, section, insulation, resistance, current load.*

Введение

Максимальное значение тока, при котором температура жил достигает предельно допустимых значений, но не приводит к выходу провода из строя, называется максимальной допустимой длительной токовой нагрузкой.

Изолированные медные провода типа ППСРМ и ППСРМ на напряжение 660 В переменного тока частотой до 400 Гц или 1000 В постоянного тока, предназначены для присоединения к подвижным токоприемникам, монтажа с ограниченной подвижностью и для фиксированного монтажа при отсутствии воздействия смазочных масел и дизельного топлива [2].

Основная часть

Для подвижного состава рельсового транспорта широкое применение нашли провода типа ППСРМ и ППСРН. Провода должны быть устойчивы к вертикальным колебаниям, вибрациям, изгибам и изгибам с одновременным закручиванием. Провода стойки к воздействию дождя, динамическому воздействию пыли, выпадению инея и воздействию озона. Провода типа ППСРН не

распространяют горение. В ходе эксплуатации провода не должны подвергаться прямому воздействию солнечного излучения.

Расшифровка марки провода ППСРМ [1]:

ППС – провода для подвижного состава рельсового транспорта и троллейбусов;

Р – изоляция медных проводов изготовлена из резины;

М – оболочка из маслостойкой резины.

Расшифровка марки провода ППСРН:

Н – оболочка из маслостойкой резины, не распространяющей горение.

Сопротивление жилы переменному току R , Ом/м, на единицу длины при ее максимальной рабочей температуре определяется по формуле:

$$R = R' \cdot (1 + y_s + y_p), \quad (1)$$

где R' - сопротивление жилы постоянному току при максимальной рабочей температуре, Ом/м;

y_s - коэффициент поверхностного эффекта;

y_p - коэффициент эффекта близости.

Сопротивление жилы постоянному току R' , Ом/м, на единицу длины при ее максимальной рабочей температуре Θ определяют следующим образом:

$$R' = R_o \cdot [1 + \alpha_{20} \cdot (\Theta - 20)], \quad (2)$$

где R_o - сопротивление жилы постоянному току при 20 °С, Ом/м;

α_{20} - температурный коэффициент при 20 °С;

Θ - максимальная рабочая температура в градусах Цельсия (определяется типом используемой изоляции), установленная в стандарте или технических условиях на провод конкретного типа.

Коэффициент поверхностного эффекта y_s определяют по формуле:

$$y_s = \frac{x_s^4}{192 + 0,8 \cdot x_s^4}, \quad (3)$$

где $x_s^2 = \frac{8 \cdot \pi \cdot f}{R'} \cdot 10^{-7} \cdot k_s$,

f - частота, Гц.

Коэффициент эффекта близости определяют по формуле:

$$y_p = \frac{x_p^4}{192 + 0,8 \cdot x_p^4} \cdot \left(\frac{d_c}{s}\right)^2 \cdot 2,9, \quad (4)$$

где $x_p^2 = \frac{8 \cdot \pi \cdot f}{R'} \cdot 10^{-7} \cdot k_p$,

d_c - диаметр жилы, мм;

s - расстояние между осями жил, мм.

Однако, эти коэффициенты учитываются для двухжильных и двух одножильных кабелей и проводов. В данном случае рассматривается только один одножильный провод, а значит, влияние данных коэффициентов не учитывается ($y_p = 0$).

Таблица 1 – Расчётные сопротивления жилы переменному току

Материал жилы	Сечение жилы, мм ²	Сопротивление жилы постоянному току R' , Ом/м·10 ⁻⁵ ,	Коэффициент поверхностного эффекта y_s	Значение x_p	Коэффициент эффекта близости y_p	Сопротивление жилы переменному току R , Ом/м·10 ⁻⁵ ,
Медь	240	8,313	0,012	1,229	0	8,411

Тепловое сопротивление между одной жилой и оболочкой T_1 определяется по формуле:

$$T_1 = \frac{\rho_T}{2 \cdot \pi} \cdot \ln \left[1 + \frac{2 \cdot t_1}{d_c} \right], \quad (5)$$

где ρ_T - удельное тепловое сопротивление изоляции, К·м/Вт;

d_c - диаметр жилы, мм;

t_1 - толщина изоляции между жилой и оболочкой, мм.

Тепловое сопротивление между оболочкой и броней T_2 рассчитывается только для кабеля. В данной случае $T_2 = 0$.

Тепловое сопротивление наружных защитных покрытий T_3 наложенных концентрическими слоями, определяют по формуле:

$$T_3 = \frac{\rho_T}{2 \cdot \pi} \cdot \ln \left[1 + \frac{2 \cdot t_3}{D'_a} \right], \quad (6)$$

где t_3 - толщина защитного покрытия, мм;

D'_a - наружный диаметр брони, мм.

За защитное покрытие примем оболочку из холодостойкой ПВХ пластика номинальной толщиной 3 мм.

Тепловое сопротивление среды T_4 , окружающий провод, находящийся в воздухе и подверженный солнечному излучению определяется по формуле:

$$T_4 = \frac{1}{\pi \cdot D_e^* \cdot h \cdot (\Delta\theta_s)^{1/4}}, \quad (7)$$

где $h = \frac{Z}{(D_e^*)^g} + E$;

D_e^* - наружный диаметр провода, м;

h - коэффициент теплового рассеяния, полученный по вышеприведенной формуле, где используются константы Z , E и g из таблиц или по графику расчета внешнего сопротивления кабелей, проложенных на воздухе, $Вт / м^2 \cdot К^{5/4}$.

$\Delta\theta_s$ - превышение температуры поверхности кабеля над температурой окружающей среды, К.

Таблица 2 – Расчётные тепловые сопротивления T_1, T_2, T_3

Материал жилы	Сечение жилы, мм ²	Номинальное напряжение, В	T_1 , К·м/Вт	T_2 , К·м/Вт	T_3 , К·м/Вт
Медь	240	660	0,193	0	0,12

Расчет $\Delta\theta_s$ производят следующим образом:

- 1) определяют значение K_A по следующей формуле:
- 2)

$$K_A = \frac{\pi \cdot D_e^* \cdot h}{1 + \lambda_1 + \lambda_2} \cdot \left[\frac{T_1}{n} + T_2 \cdot (1 + \lambda_1) + T_3 \cdot (1 + \lambda_1 + \lambda_2) \right], \tag{8}$$

где λ_1, λ_2 - соответственно, отношение общих потерь в металлических оболочках и отношение общих потерь в броне к общим потерям в жилах (или потерь в одной оболочке или броне к потерям в одной жиле). Значения отношения потерь принимаем равными 0, т.к. данные величины рассчитываются для кабеля;

n - число жил в проводе;

2) находят линию на графике по значению K_A в качестве ординаты, а затем находят точку на данной линии для соответствующего значения $\Delta\theta + \Delta\theta_d + \Delta\theta_{ds} = const$.

Если пренебречь диэлектрическими потерями, $\Delta\theta_d = 0$. С учетом того, что провода типа ППСРН и ППСРМ не должны подвергаться солнечному излучению, то $\Delta\theta_{ds} = 0$.

Таблица 3 – Расчётное тепловое сопротивление T_4 .

Материал жилы	Сечение жилы, мм ²	Номинальное напряжение, В	Коэффициент теплового рассеяния	Значение K_A	Значение $\Delta\theta_s^{1/4}$	T_4 , К·м/Вт
Медь	240	660	5,454	0,198	2,28	0,691

Формула для определения допустимой токовой нагрузки на кабель на переменном напряжении, подверженный прямому солнечному излучению выглядит следующим образом:

$$I = \left[\frac{\Delta\theta - W_d \cdot [0,5 \cdot T_1 + n \cdot (T_2 + T_3 + T_4^*)] - \sigma \cdot D_e^* \cdot H \cdot T_4^*}{R \cdot T_1 + n \cdot R \cdot (1 + \lambda_1) \cdot T_2 + n \cdot R \cdot (1 + \lambda_1 + \lambda_2) \cdot (T_3 + T_4)} \right]^{0,5} \quad (9)$$

где $\Delta\theta$ – допустимое превышение температуры жилы над температурой окружающей среды, °C ;

σ – коэффициент поглощения солнечного излучения поверхностью кабеля;

T_4^* – тепловое сопротивление окружающей среды при прокладке кабеля на воздухе с поправкой на солнечное излучение, К·м/Вт, в данном случае равно 0, т.к. не учитываем прямое влияние солнечного излучения.

С учетом всех особенностей рассмотренного провода, формула (9) примет вид:

$$I = \left[\frac{\Delta\theta}{R \cdot T_1 + n \cdot R \cdot (T_3 + T_4)} \right]^{0,5} \quad (10)$$

Для кабеля на постоянном напряжении до 5 кВ допустимое значение номинальной токовой нагрузки получают по следующей упрощенной формуле по отношению к формуле для переменного напряжения:

$$I = \left[\frac{\Delta\theta - \sigma \cdot D_e^* \cdot H \cdot T_4^*}{R' \cdot T_1 + n \cdot R' \cdot T_2 + n \cdot R' \cdot (T_3 + T_4)} \right]^{0,5} \quad (11)$$

Для проводов типа ППСРН и ППСРМ формула (11) будет выглядеть следующим образом:

$$I = \left[\frac{\Delta\theta}{R' \cdot T_1 + n \cdot R' \cdot (T_3 + T_4)} \right]^{0,5} \quad (12)$$

Таблица 4 – Длительно допустимые токи нагрузки

Материал жилы	Сечение жилы, мм ²	Количество жил, шт	Допустимые токи нагрузки I, А	
			на переменном напряжении	на постоянном напряжении до 5 кВ
Медь	240	1	688,247	692,292

Заключение

Определены длительно допустимые токи нагрузки на одножильные провода воздушных линий для подвижного состава рельсового транспорта, а именно, для проводов типа ППСРН и ППСРМ с одной токопроводящей медной жилой сечением 240 мм^2 , напряжением 660 В, толщиной изоляции из резины номинальной толщиной 2,4 мм, оболочкой из холодостойкой ПВХ пластика номинальной толщиной 3 мм, расположенный в воздухе без прямого воздействия солнечного излучения.

Литература

1. Кабели и провода. Каталог продукции. Четвертое издание – Россия, г. Кольчугино: ОАО «Электрокабель» Кольчугинский завод. – 164 с.
2. Каталог кабельной продукции. Россия: Холдинг Кабельный Альянс. - 478 с.

УДК 621.311

**ЛИНИИ ЭЛЕКТРОПЕРЕДАЧИ НА ПОВЫШЕННЫХ ОПОПРАХ
POWER LINES ON ELEVATED SUPPORTS**

А.С. Падрез

Научный руководитель – Ю. В. Суходолов, доцент
Белорусский национальный технический университет,
г. Минск, Республика Беларусь
ef@bntu.by

A. Padrez

Supervisor – Y. Sukhodolov, Docent

Belarusian national technical university, Minsk, Belarus

Аннотация: в данной статье подробно рассматриваются электропередачи (ЛЭП) на повышенных опорах. Особое внимание уделяется экологическим аспектам, включая влияние ЛЭП на окружающую среду и биоразнообразие. Статья так же охватывает различные конструктивные исполнения ЛЭП, исследуя их преимущества и недостатки. Кроме того, в статье представлены лидеры в данной области, их достижения и инновационные подходы к проектированию и эксплуатации ЛЭП. Данная статья будет полезна для специалистов в области энергетики и экологии, а также для всех, кто интересуется вопросами устойчивого развития и электробезопасности.

Abstract: This article provides a detailed examination of power lines (PL) on elevated supports. Special attention is given to ecological aspects, including the impact of PL on the environment and biodiversity. The article also covers various structural designs of PL, exploring their advantages and disadvantages. In addition, the article presents leaders in this field, their achievements, and innovative approaches to the design and operation of PL. This article will be useful for specialists in the field of energy and ecology, as well as for everyone who is interested in issues of sustainable development and electrical safety.

Ключевые слова: ЛЭП на повышенных опорах, влияние на окружающую среду, инновации, лидеры.

Keywords: Power lines on elevated supports, impact on the environment, innovations, leaders.

Введение

Линии электропередачи (ЛЭП), проходящие над лесными массивами, представляют собой важный элемент энергетической инфраструктуры. Они обеспечивают непрерывную передачу электроэнергии через лесные зоны, что является критически важным для обеспечения энергоснабжения удаленных и труднодоступных районов.

Основная часть

Строительство и эксплуатация повышенных ЛЭП связаны с рядом сложностей и вызовов. Это включает в себя необходимость соблюдения строгих экологических стандартов, сложности в обслуживании и ремонте ЛЭП в условиях леса, а также риск повреждения ЛЭП при лесных пожарах и других стихийных бедствиях.

В данной статье рассмотрены основные аспекты, связанные с ЛЭП, проходящими над лесными массивами, их преимущества и недостатки, а также возможные пути решения возникающих проблем. Эта тема актуальна и важна для понимания взаимодействия энергетической инфраструктуры и окружающей среды.

Строительство ЛЭП над лесными массивами представляет собой сложный процесс, который включает в себя несколько ключевых этапов:

- проектирование: на этом этапе определяются маршрут ЛЭП, типы и расположение опор, выбор проводов и другого оборудования. При проектировании учитываются местные условия, включая рельеф, типы почвы, климатические условия, а также наличие лесных массивов;

- топографо-геодезические работы: Эти работы включают в себя изучение и картографирование местности, где планируется строительство ЛЭП. Это помогает определить оптимальный маршрут ЛЭП, минимизируя воздействие на окружающую среду и учитывая безопасность;

- монтаж: на этом этапе происходит установка опор, натяжение проводов и установка другого оборудования. При монтаже ЛЭП над лесными массивами особое внимание уделяется выбору опор и их установке таким образом, чтобы минимизировать воздействие на деревья и другую растительность;

- обслуживание и ремонт: после завершения строительства ЛЭП требуется регулярное обслуживание и ремонт для обеспечения надежной и безопасной работы. Это может включать в себя проверку состояния проводов и опор, очистку проводов от веток деревьев и другие работы.

Важно отметить, что при строительстве ЛЭП над лесными массивами необходимо строго соблюдать экологические стандарты и нормы, чтобы минимизировать воздействие на окружающую среду.

ЛЭП, проходящие над лесными массивами, имеют свои преимущества и недостатки.

Преимущества:

- прохождение через труднодоступные места: ЛЭП, проходящие над лесными массивами, позволяют доставить электроэнергию в удаленные и труднодоступные районы, где другие методы передачи энергии могут быть неэффективными или невозможными;

- минимизация воздействия на окружающую среду: при правильном проектировании и строительстве, ЛЭП могут минимизировать воздействие на лесные экосистемы, поскольку они не требуют большого количества земельных работ и не нарушают естественный ландшафт.

Недостатки:

- сложности в обслуживании и ремонте: Обслуживание и ремонт ЛЭП, проходящих над лесными массивами, может быть сложным и дорогостоящим из-за труднодоступности местности и необходимости соблюдения строгих экологических стандартов;

- риск повреждения при стихийных бедствиях: ЛЭП, проходящие над лесными массивами, могут быть повреждены при лесных пожарах, ураганах и других стихийных бедствиях, что может привести к прерыванию энергоснабжения;

– влияние на животных: ЛЭП могут оказывать влияние на птиц и других летающих животных, вызывая столкновения и электрошоки.

Важно учитывать эти факторы при проектировании и строительстве ЛЭП, чтобы обеспечить надежное и безопасное энергоснабжение, а также защитить окружающую среду.

Для продвижения развития ЛЭП на повышенных опорах предлагаются такие технические решения как:

– разработка и внедрение новых материалов: использование новых материалов, таких как улучшенные металлы или композиты, может увеличить прочность и долговечность опор ЛЭП, а также уменьшить их вес;

– применение передовых технологий: использование технологий, таких как дроны или роботы, для обследования и обслуживания линий электропередач может улучшить безопасность и эффективность этих процессов;

– улучшение конструктивных решений: разработка и внедрение новых конструктивных решений для опор ЛЭП может улучшить их стабильность и устойчивость к внешним воздействиям;

– оптимизация процессов планирования и строительства: применение современных методов планирования и строительства, таких как BIM (Building Information Modeling), может ускорить процесс строительства и уменьшить вероятность ошибок;

– разработка и внедрение систем мониторинга: внедрение современных систем мониторинга и диагностики может помочь в своевременном обнаружении и устранении проблем, связанных с эксплуатацией ЛЭП.

Эти предложения могут помочь в развитии строительства линий электропередач на повышенных опорах и обеспечении надежной и устойчивой энергосистемы.

На данный момент можно выделить неоспоримого лидера в данном направлении. Им является Китай со своей линией Чжоушань. Линия, которая свяжет архипелаг Чжоушань с материком, включает в себя уникальный переход над морем между островами Цзиньтан и Цэцзы, основу которого составляют две 380-метровые опоры китайской разработки – высочайшие во всем мире на сегодня. Общая протяженность данной линии составляет 3324 км.

Самая высокая опора ЛЭП в России и Европе это опора АТ-178 высотой 197 метров на воздушном переходе 500 кВ через реку Волга от Саратовской гидроэлектростанции им. Ленинского Комсомола у г. Балаково. Этот знаменитый воздушный переход линии 500 кВ от совмещенного Саратовского гидроузла и ГЭС к городу, строился в период с 1983 по 1984 гг. и состоял из двух главных переходных опор АТ-140 высотой 159 метров и АТ-178 высотой 197 метров, а также двух концевых опор К500-1 высотой 36 метров и 2К40 высотой 56 метров.

Самые высокие опоры расположены на участке воздушной линии 330 кВ Молодечно-Минск Северная, которая сооружалась в рамках проекта выдачи мощности Белорусской АЭС в энергосистему. Высота опоры 60 метров. Она была собрана на земле и установлена методом «поворота» при помощи «падающей стрелы». Применение данных опор при прохождении линий электропе-

редачи по лесным массивам позволит существенно сократить объемы вырубки леса. В разработке конструкции опоры и ее детализовке участвовали специалисты ОАО «Западэлектросетьстрой», РУП «Белэнергосетьпроект» и РУП «Гродноэнерго». Всего на объекте собрано и установлено 64 повышенные опоры.

Заключение

Повышенные ЛЭП играют ключевую роль в обеспечении надежного электроснабжения, и их эффективное проектирование и эксплуатация являются важными задачами в области энергетики. Строительство и эксплуатация ЛЭП на повышенных опорах представляют собой сложную техническую задачу, требующую применения передовых технологий и материалов. При правильном подходе ЛЭП на повышенных опорах могут минимизировать воздействие на окружающую среду и способствовать устойчивому развитию. В области строительства ЛЭП на повышенных опорах есть большие возможности для инноваций и улучшений, которые могут привести к повышению эффективности и безопасности энергосистемы.

В целом, ЛЭП на повышенных опорах являются важной и актуальной темой, требующей дальнейшего исследования и развития. Эта статья представляет собой важный вклад в обсуждение этой темы и может служить основой для дальнейших исследований и практических применений.

Литература

1 Фадеева, Г.А. Воздушные линии электропередачи [Электронный ресурс]: учебное пособие для энергетических специальностей / Г.А. Фадеева, Е.Г. Маслова. – Минск : БНТУ, 2006.

2 Электроустановки на напряжение до 750 кВ линии электропередачи воздушные и токопроводы, устройства распределительные и трансформаторные подстанции, установки электросиловые и аккумуляторные, электроустановки жилых и общественных зданий. Правила устройства и защитные меры электробезопасности. Учет электроэнергии Нормы приемо-сдаточных испытаний: ТКП 339-2022 (02230). – Введ. 01.12.2022. – Мн: Министерство энергетики Республики Беларусь. 2022. – 623 с.

УДК 621.311

ИССЛЕДОВАНИЕ ФАКТОРОВ, ВЛИЯЮЩИХ НА ПРОПУСКНУЮ СПОСОБНОСТЬ РАСПРЕДЕЛИТЕЛЬНЫХ СЕТЕЙ
INVESTIGATION OF FACTORS AFFECTING THE CAPACITY OF DISTRIBUTION NETWORKS

К.Д. Сырцов

Научный руководитель – А. А. Волков, старший преподаватель
Белорусский национальный технический университет,
г. Минск, Республика Беларусь
volkau@bntu.by

K. Sirtsov

Supervisor – A. Volkov, Senior Lecturer
Belarusian national technical university, Minsk, Belarus

***Аннотация:** в данной работе производится оценка значимости потерь напряжения и длительно допустимого тока в сети как факторов, влияющих на ее пропускную способность.*

***Abstract:** this article examines the significance of voltage losses and long-term permissible current in the network as factors affecting its throughput.*

***Ключевые слова:** пропускная способность, электрическая сеть, потери напряжения, допустимый ток, передача электроэнергии.*

***Key words:** capacity, electrical network, voltage losses, permissible current, power transmission.*

Введение.

Пропускная способность электропередачи – это наибольшая активная мощность, которую с учетом всех технических ограничений можно передать по линии. Технические ограничения определяются в основном следующими факторами: устойчивость параллельной работы генераторов системы, нагревом отдельных элементов передачи, значением уровня напряжения в узлах [1].

Для распределительных сетей номинальным напряжением 10 кВ определяющими техническими ограничениями являются ограничения по максимальному току нагрева и соблюдение допустимых диапазонов напряжения в узлах сети.

Произведем исследование зависимости пропускной способности сети 10 кВ от ее параметров (длины, марки провода) на конкретном примере. Задавшись пограничными параметрами режима, произведем расчет предельной мощности, которую может передать сеть. По результатам полученных значений сделаем вывод о том, какое из ограничений является наиболее существенным.

Основная часть.

Согласно ГОСТ 32144-2013, положительные и отрицательные отклонения напряжения в точке передачи электрической энергии не должны превышать 10% номинального или согласованного значения напряжения в течение 100% времени интервала в одну неделю. Соответственно максимально и минимально допустимые напряжения в сети номинальным напряжением 10 кВ составляют 11 кВ и 9 кВ. Для сети 6 кВ получим аналогично напряжения 6,6 кВ и 5,4 кВ (рисунок 1).

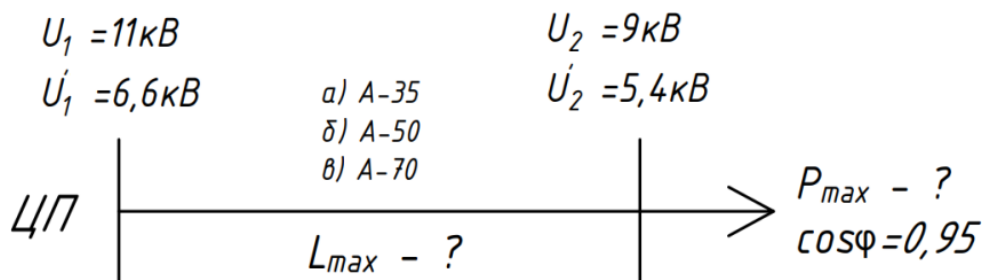


Рисунок 1 - Исходные данные для расчета зависимости L(P)

Сведем справочные данные рассматриваемых алюминиевых проводов в таблицу 1 [2, с. 156].

Таблица 1 - Справочные данные проводов линий электропередачи

Площадь сечения проводов, мм ²	r ₀ , Ом/км	x ₀ , Ом/км при напряжении		Длительно допустимый ток, А
		6 кВ	10 кВ	
35	0,835	0,380	0,391	170
50	0,578	0,369	0,380	215
70	0,413	0,355	0,366	265

В сетях с напряжением до 110 кВ потери напряжения можно приближенно считать равными продольной составляющей падения напряжения ΔU₁₂ [1]. Тогда формула расчета потерь напряжения по данным конца линии имеет вид:

$$\Delta U_{12} = \frac{P_H \cdot R + Q_H \cdot X}{U_2},$$

где P_H, Q_H - активная и реактивная мощности нагрузки;
 R, X - активное и реактивное сопротивления линий;
 U₂ - напряжение в конце линии (U₂ = 9 кВ, U₂' = 5,4 кВ).
 Выведем из формулы зависимость L(P):

$$\Delta U_{12} = \frac{P_H \cdot r_0 \cdot L + P_H \cdot \operatorname{tg} \varphi \cdot x_0 \cdot L}{U_2};$$

$$L = \frac{(U_2 - U_1) \cdot U_2}{(r_0 + \operatorname{tg} \varphi \cdot x_0) \cdot P_H},$$

где U₁ - напряжение в начале линии (U₁ = 11 кВ, U₁' = 6,6 кВ);
 φ - угол сдвига по фазе между током и напряжением;

r_0, x_0 - активное и реактивное сопротивления 1 км провода.

Рассчитаем предельно передаваемую мощность по проводам по справочным значениям длительно допустимых токов. В качестве примера рассмотрим марку провода А-50 при $U_{ном} = 10$ кВ:

$$P_{доп(50)} = \sqrt{3} \cdot I_{доп(50)} \cdot U_2 \cdot \cos \varphi = \sqrt{3} \cdot 215 \cdot 9 \cdot 0,95 = 3,184 \text{ кВт}.$$

Аналогично рассчитаем другие значения и занесем их в таблицу 2.

Таблица 2 - Допустимая мощность, передаваемая по линии электропередачи

Площадь сечения проводов, мм ²	P _{доп} , кВт	
	6 кВ	10 кВ
35	1,511	2,518
50	1,910	3,184
70	2,355	3,924

Построим графическую зависимость для номинального напряжения 10 кВ и 6 кВ (рисунки 2 и 3). Полученные кривые линии будут соответствовать крайним режимам по напряжению, а вертикальные прямые – ограничениям по току. Точки, находящиеся в области, ограниченными этими линиями, относятся к нормальному режиму. На графиках определим критическую точку, которая одновременно соответствует максимально допустимой потере напряжения в линии и предельно передаваемой мощности.

Для линии с маркой провода А – 50 при максимально загруженности наибольшее расстояние передачи энергии составляет 8,043 км и 4,852 км при 10 кВ и 6 кВ соответственно. Увеличение сечения позволяет увеличить пропускную способность линии, однако максимальное расстояние передачи при этом изменяется незначительно. При сечении 70 мм² критические точки - 8,601 км и 5,195 км. Следовательно, класс напряжения 10 кВ является оптимальным для передачи мощностей 1000-4000 кВт на небольшие расстояния (до 30 км). Аналогично, линии 6 кВ оптимальны при небольшой протяженности сети при мощностях 500-2500 кВт. Для значительного увеличения расстояния передачи электроэнергии необходимо увеличить класс напряжения.

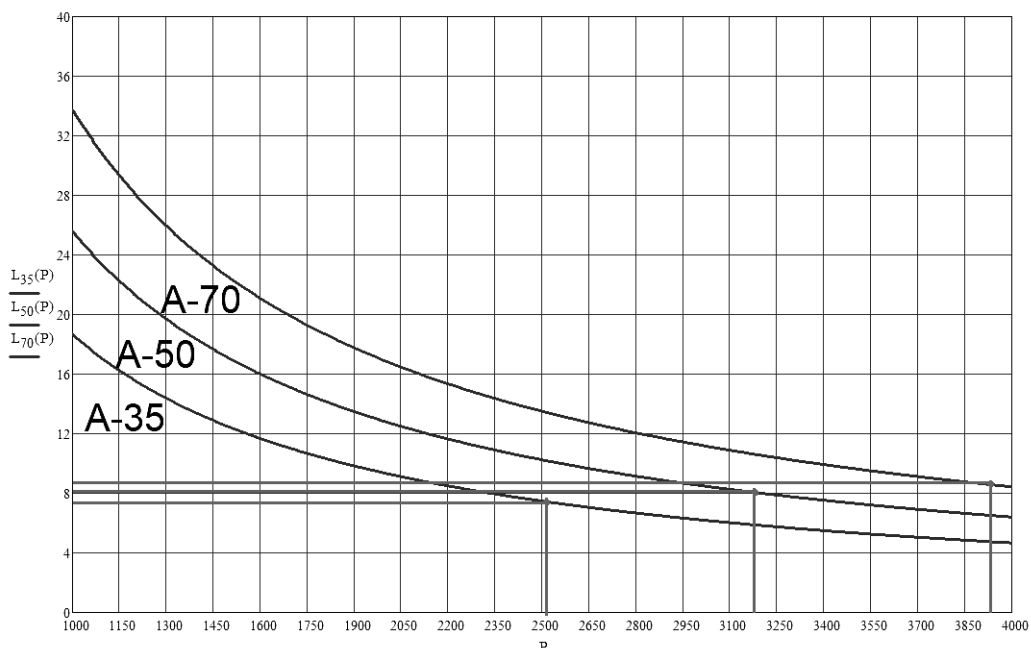


Рисунок 2 - Зависимость предельной длины линии от передаваемой мощности при $U_{ном} = 10$ кВ

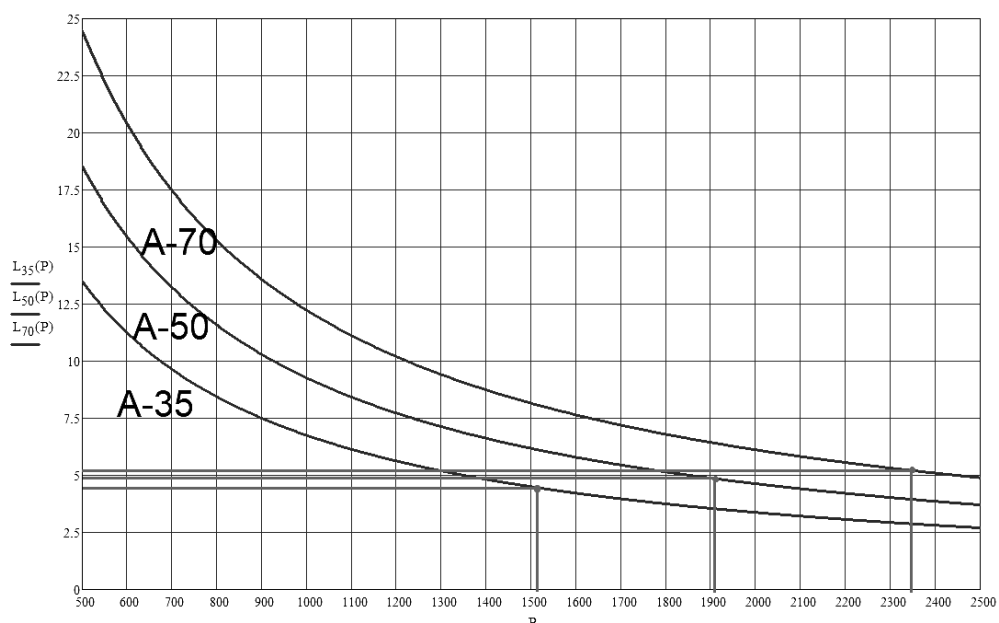


Рисунок 3 - Зависимость предельной длины линии от передаваемой мощности при $U_{ном} = 6$ кВ

Из зависимостей можно также наблюдать, что при небольшой длине линий определяющим критерием является предельная передаваемая мощность по проводу данной марки. При увеличении длины потери напряжения являются определяющим фактором.

Аналогичные выводы можно получить и с помощью исследования зависимости $P(S)$. Исходные данные представлены на рисунке 4.

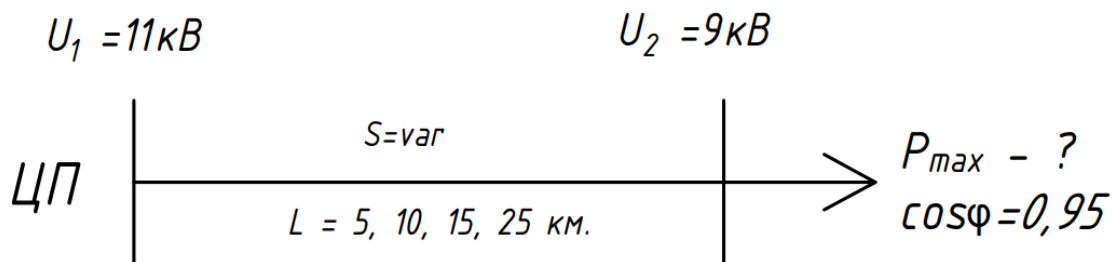


Рисунок 4 - Исходные данные для расчета зависимости $P(S)$

Выведем зависимость:

$$R = \rho \cdot \frac{L}{S};$$

$$X = (0,144 \cdot \log \frac{D_{\text{cp}}}{\sqrt{S}} + 0,0157) \cdot L;$$

$$\Delta U_{12} = \frac{P_{\text{H}} \cdot R + P_{\text{H}} \cdot \text{tg}\varphi \cdot X}{U_2};$$

$$P_{\text{H}} = \frac{(U_2 - U_1) \cdot U_2}{R + \text{tg}\varphi \cdot X};$$

$$P_{\text{H}} = \frac{(U_2 - U_1) \cdot U_2}{(\rho \cdot \frac{1}{S} + \text{tg}\varphi \cdot 0,144 \cdot \log \frac{D_{\text{cp}}}{\sqrt{S}} + 0,0157) \cdot L},$$

где D_{cp} - среднегеометрическое расстояние между проводами фаз (для линий 10 кВ принимаем $D_{\text{cp}} = 1,5 \text{ м}$;

ρ - удельное сопротивление материала провода (для алюминия принимаем $\rho = 0,028 \frac{\text{Ом} \cdot \text{мм}^2}{\text{м}}$);

S - площадь сечения провода.

Построим графическую зависимость и дополним ее предельно допустимыми мощностями, рассчитанными ранее (рисунок 5).

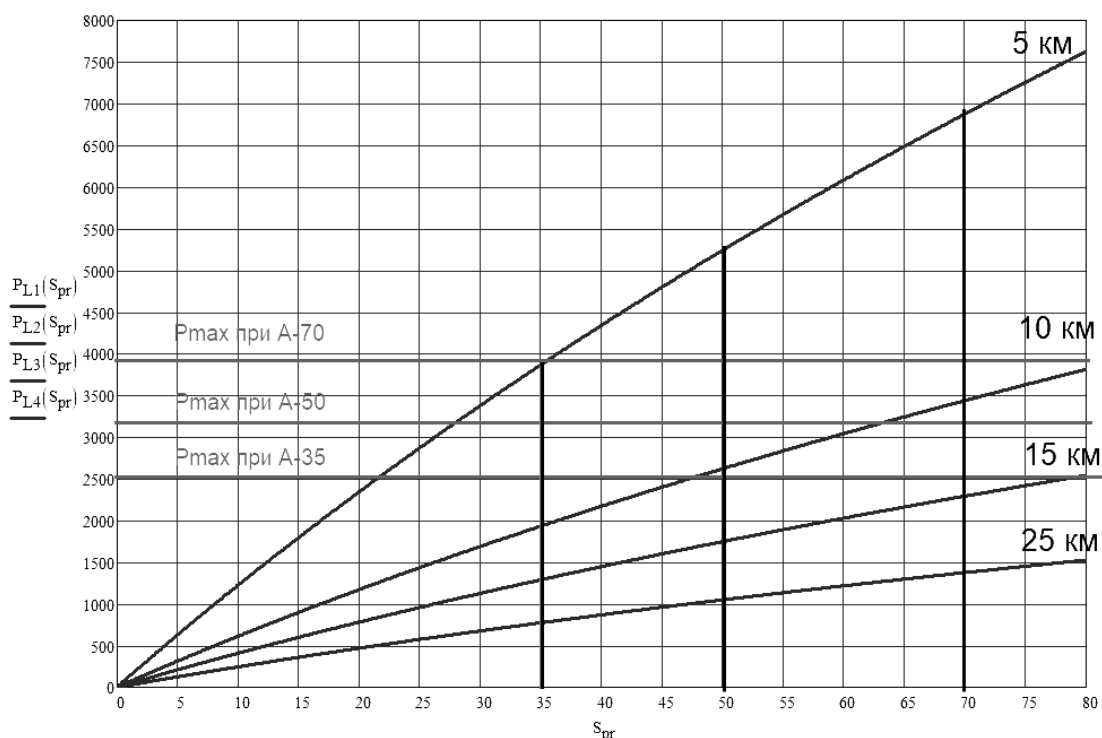


Рисунок 5 - Зависимость предельной передаваемой мощности от площади сечения алюминиевого провода

По графику видно, что при неизменном расстоянии сети ее пропускная способность увеличивается вместе с увеличением площади сечения проводов по зависимости, близкой к пропорциональной. При этом при большой протяженности наиболее существенный фактор – потеря напряжения, а при малой – ток, что было также определено из предыдущих зависимостей.

Важное влияние на пропускную способность оказывает также соотношение мощностей P_H и Q_H . Оценим его влияние с помощью графических построений. Исходные данные представлены на рисунке 6.

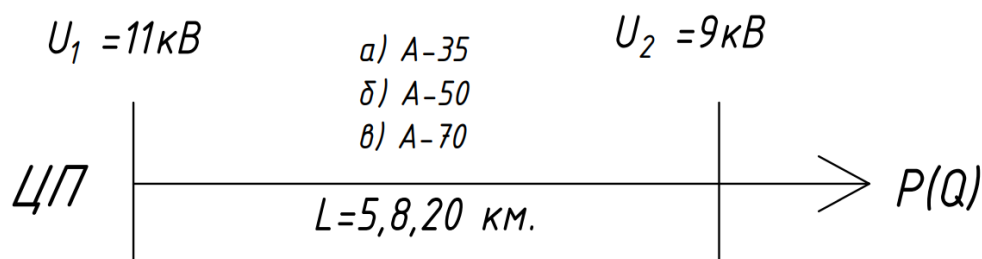


Рисунок 6 - Исходные данные для получения зависимости P(Q)

Получим зависимость P(Q) исходя из двух технических ограничений (по току и напряжению):

$$I_{доп} = \frac{\sqrt{P_H^2 + Q_H^2}}{\sqrt{3} \cdot U_2};$$

$$P_H = \sqrt{3 \cdot I_{\text{доп}}^2 \cdot U_2^2 - Q_H^2};$$

$$\Delta U_{12} = \frac{P_H \cdot r_0 \cdot L + Q_H \cdot x_0 \cdot L}{U_2};$$

$$P_H = \frac{(U_2 - U_1) \cdot U_2 - Q_H \cdot x_0 \cdot L}{r_0 \cdot L}.$$

Произведем графическое построение: кривым линиям соответствуют ограничения по току при различных сечениях проводов, а прямым - критическим по напряжению режимы для сечения 50 мм² при разной длине.

При большой длине линии (на примере – 20 км) ограничение по напряжению снова оказалось существеннее при любом соотношении мощностей P_H и Q_H. При малой длине (5 км) существеннее ограничение по току. При определенной длине (8 км) графики пересекаются и фактор, ограничивающий пропускную способность определяется углом cosφ.

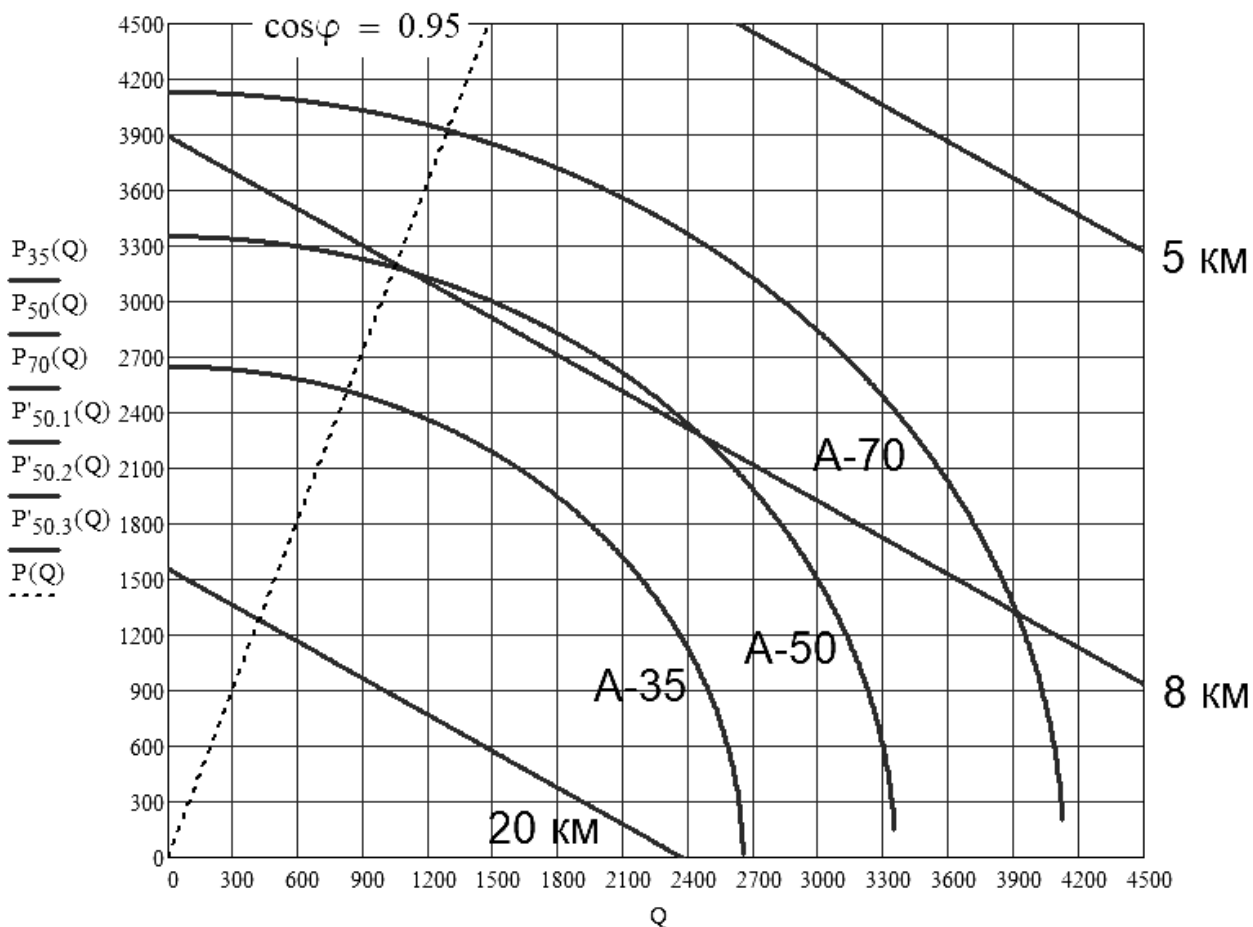


Рисунок 7 - Зависимость предельной мощности нагрузки P от реактивной мощности Q

Заключение

Таким образом, фактор, ограничивающий пропускную способность линии, в первую очередь определяется расстоянием передачи электроэнергии. При небольших протяженностях можно нагружать линию до тех мощностей, при которых ток в ней не превысит допустимый, при этом падения напряжения будут находиться в нормальных диапазонах. При больших расстояниях критический режим наступает из-за высоких потерь напряжения, при этом остается запас по допустимому току. При определенной длине линии наиболее существенное ограничение зависит от угла нагрузки – $\cos\varphi$.

Литература

1. Идельчик, В. И. Электрические системы и сети: Учебник для вузов. - М.: Энергоатомиздат, 1989. - 592 с.
2. Электрические сети и электроэнергетические системы. Задачи для решения: учебно-методическое пособие для практических занятий / В.Т. Федин, Г.А. Фадеева, А.А. Волков; под ред. В.Т. Федина. – Минск: БНТУ, 2012. –168 с.

УДК 621.311

**ПРИМЕНЕНИЕ МЕТОДА Z-МАТРИЦЫ ДЛЯ РАСЧЕТА РЕЖИМОВ
ЭЛЕКТРИЧЕСКОЙ СЕТИ**
**APPLICATION OF THE Z-MATRIX METHOD FOR CALCULATING
ELECTRICAL NETWORK MODES**

К.В. Райская

Научный руководитель – А.А. Волков, старший преподаватель
Белорусский национальный технический университет,
г. Минск, Республика Беларусь
volkau@bntu.by

К. Raiskaya

Supervisor – A. Volkau, Senior Lecturer
Belarusian national technical university, Minsk, Belarus

***Аннотация:** рассмотрены два режима нормальный и утяжеленный. Приведен расчет данных режимов методом Z-матрицы, алгоритм расчета. Выведены графики сходимости итерационных процессов.*

***Abstract:** two modes are considered: normal and weighted. The calculation of these modes by the Z-matrix method and the calculation algorithm are given. Graphs of convergence of iterative processes are derived.*

***Ключевые слова:** метод Z-матрицы, утяжеленный режим, нормальный режим, электрическая сеть, расчет.*

***Keywords:** Z-matrix method, weighted mode, normal mode, electrical network, calculation.*

Введение

С развитием электрических сетей актуальной проблемой является возможность подключения к действующей сети новых нагрузок. Как рассчитать допустимое утяжеление электрической сети рассмотрим далее.

Основная часть

Для начала рассмотрим отличие нормального и утяжеленного режима. Нормальный – это тот режим, который предусмотрен планом эксплуатации. В нем все элементы электроустановки работают без вынужденных отключений и без перегрузок.

Утяжеленный – это режим, при котором электроустановки отклоняются от нормального режима работы. Например, вынужденное отключение части установки в следствии ее повреждения или в связи с профилактическим ремонтом, подключение новых нагрузок.

При утяжелении сети расчет должен производиться с контролем максимально допустимого тока нагрева в проводах и кабелях, а также максимально допустимого падения напряжения. Это делается для обеспечения качественного и бесперебойного питания потребителя.

Для расчета электрической сети методом Z-матрицы, организуем итерационный процесс на базе матричного уравнения:

$$\bar{U} = \underline{Yy}^{-1} * \bar{J} = Z * \bar{J}, \tag{1}$$

где Yy – матрица узловых проводимостей без учета балансирующего узла;
 J – вектор-столбец задающих токов, содержащих свой знак;
 Z – матрица узловых и взаимных проводимостей узлов.

Выполним расчёт режима на ЭВМ в программном комплексе Mathcad (рисунок 1).

```

k := 1..100
Uz<1> := U0
J(U) := (diag(U))-1 · S - Yby · Uby

Uz<k+1> := Z · J(Uz<k>)

n := | i ← 1
      | while |max(w1(Uz<i>))| > 0.01
      | i ← i + 1
      | i

n = 4
    
```

Рисунок 1 – Пример расчета нормального режима в Mathcad

В примере $U0$ – вектор-столбец начальных приближений; S – вектор-столбец задающих мощностей в узлах; Yby – вектор-столбец взаимных проводимостей для балансирующего узла; Uby – напряжение балансирующего узла; $W1(U)$ – функция небаланса тока.

Итерационный процесс завершился на 4 итерации (рисунок 2).

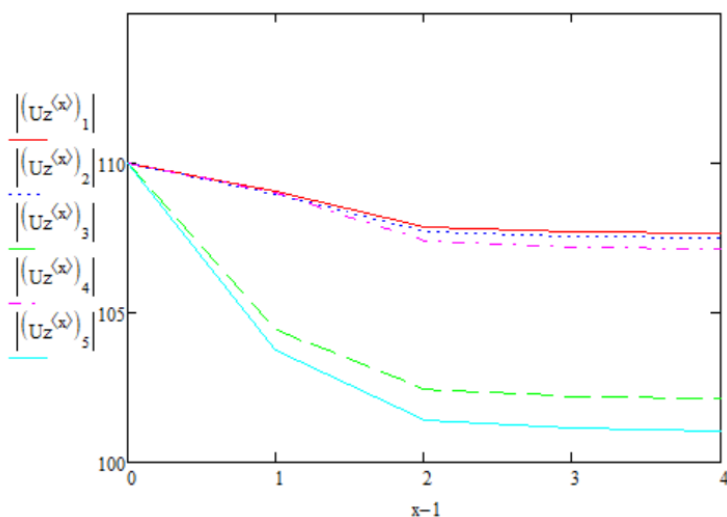


Рисунок 2 – График сходимости итерационного процесса для нормального режима

Введем понятие коэффициент утяжеления (K_u). Он показывает во сколько раз увеличиваются нагрузки в узлах.

По результатам расчетов для нескольких коэффициентов утяжеления режимов оказалось, что при увеличении нагрузки более чем в 1,86 раза итерационный процесс перестал сходиться. Это свидетельствует о нарушении статической устойчивости намеченного режима.

Найдём предельные значения нагрузки при соблюдении ограничений по допустимой потере напряжения. Режим сошелся на 4 итерации и имеет место при коэффициенте утяжеления 1,05 (рисунок 3).

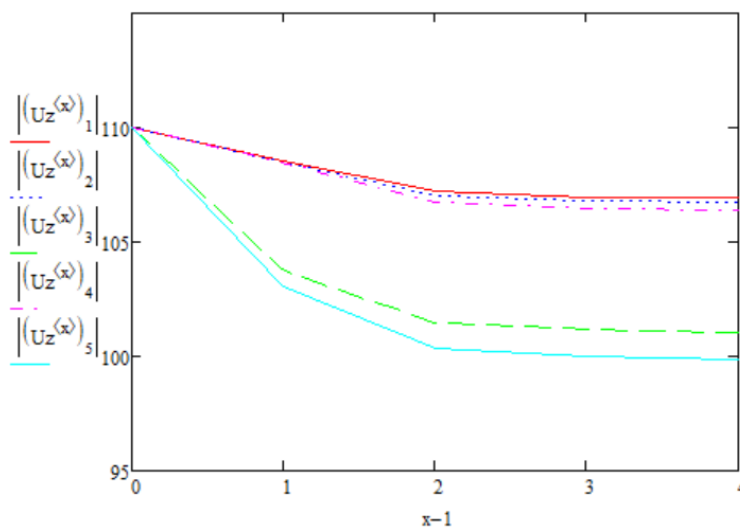


Рисунок 3 – График сходимости итерационного процесса для утяжеленного режима при $K_u=1,05$

Заключение

Пропускная способность электрической сети ограничивается рядом факторов (потери напряжения, длительно допустимый ток по нагреву, статическая устойчивость). При проектировании и эксплуатации электрических сетей необходимо выбирать решения и планировать режимы работы исходя из этих ограничений. Для этого необходимо иметь математический аппарат, позволяющий выполнять серию расчетов утяжеленных режимов для нахождения предельных режимов. На основании выполненных расчетов можно производить оценку надежного существования режимов и принимать решения по выбору мероприятий, позволяющих повысить пропускную способность.

Литература

1. Аюев, Б.И. Вычислительные модели потокораспределения в электрических системах: монография / Б.И. Аюев, В.В. Давыдов, П.М. Ерохин, В.Г. Неуймин; под ред. П.И. Бартоломея. – М. : Флинта : Наука, 2008. – 256 с.
2. Герасименко А.А. Передача и распределение электрической энергии: учебное пособие / А.А. Герасименко, В.Т. Федин – 3-е изд., перераб. – М. : КНОРУС, 2012. – 648 с.

УДК 621.311

ПРОИЗВОДСТВО И СХЕМНЫЕ РЕШЕНИЯ ВЫДАЧИ ЭЛЕКТРОЭНЕРГИИ НА СОЛНЕЧНЫХ ЭЛЕКТРОСТАНЦИЯХ
PRODUCTION AND CIRCUIT SOLUTIONS FOR SOLAR POWER GENERATION AT SOLAR POWER PLANTS

А.С. Лещенко

Научный руководитель – В.А. Булат, к.т.н., доцент
Белорусский национальный технический университет,
г. Минск, Республика Беларусь

bulat@bntu.by

A. Leshchenko

Supervisor – V. Bulat, Candidate of Technical Sciences, Docent
Belarussian national technical university, Minsk, Belarus

Аннотация: В статье рассматривается производство электроэнергии на солнечных электростанциях как важный аспект перехода к устойчивой и экологически чистой энергетике. Описываются два основных метода получения электроэнергии из солнечного излучения: тепловая энергия солнца и фотонапряжение.

Abstract: The article deals with the production of electricity from solar power plants as an important aspect of the transition to sustainable and environmentally friendly energy. Two main methods of electricity generation from solar radiation are described: solar thermal energy and photovoltage.

Ключевые слова: солнечные электростанции, экологически чистая энергетика, солнечные панели, тепловая энергия солнца, фотоэлектрические ячейки, полупроводниковый материал, солнечные фермы, перегрев панелей летом.

Keywords: solar power plants, clean energy, solar panels, solar thermal energy, photovoltaic cells, semiconductor material, solar farms, overheating of panels in summer.

Введение

Производство электроэнергии на солнечных электростанциях – это ключевой элемент в нашем стремлении к устойчивой и экологически чистой энергетике. Солнечные панели, преобразующие солнечный свет в электрическую энергию, становятся все более популярными и эффективными. Существует два принципиальных подхода по добыче солнечной энергии:

1. Тепловая энергия солнца – этот метод используют концентрированные солнечные электростанции. Зеркала или линзы собирают и фокусируют солнечные лучи на приемнике тепла. Это повышает температуру рабочего тела, такого как солевой раствор или масло, находящееся в прозрачной цистерне на вершине солнечной станции (рисунок 1). Затем полученное тепло используется для производства пара. Пар под высоким давлением приводит в действие турбины, которые вращают генераторы, создавая электроэнергию. Этот процесс аналогичен традиционным тепловым электростанциям, но вместо ископаемого топлива используется солнечная энергия.



Рисунок 1 – тепловая солнечная электростанция

2. Фотонапряжение (фотоэлектрические ячейки) – эти устройства преобразуют световую энергию непосредственно в электричество с помощью фотоэлектрического эффекта. Фотоэлектрические ячейки состоят из полупроводникового материала, который при облучении солнечным светом высвобождает электроны, создавая электрический ток. Солнечные панели, состоящие из множества фотоэлектрических ячеек, обычно устанавливаются на крышах зданий или в солнечных фермах. Они поглощают солнечный свет и преобразуют его в постоянный ток, который можно использовать для питания различных устройств или передачи в электросеть (имеют максимальный КПД осенью и весной, летом панели перегреваются за счет чего теряют часть производительности).

Основная часть

В энергетических башнях используются тысячи зеркал, которые отражают солнечный свет на приемник, устанавливаемый на вершине башни. Этот приемник собирает солнечное тепло и передает его в систему, которая преобразует его в электричество. Эта система состоит из пяти основных частей: зеркал, приемника, системы передачи тепла, хранилища тепла и системы управления. (рисунок 2).

Для хранения собранного солнечного тепла используется горячее хранилище соли. Затем его передают в горячее хранилище. Это тепло затем можно использовать для генерации пара и производства электричества, даже когда солнце не светит.

Холодное хранилище соли используется для хранения охлажденной жидкости, которая затем используется для охлаждения пара после того, как он прошел через турбину. Это позволяет перевести пар обратно в воду, которую затем можно повторно использовать для генерации пара.

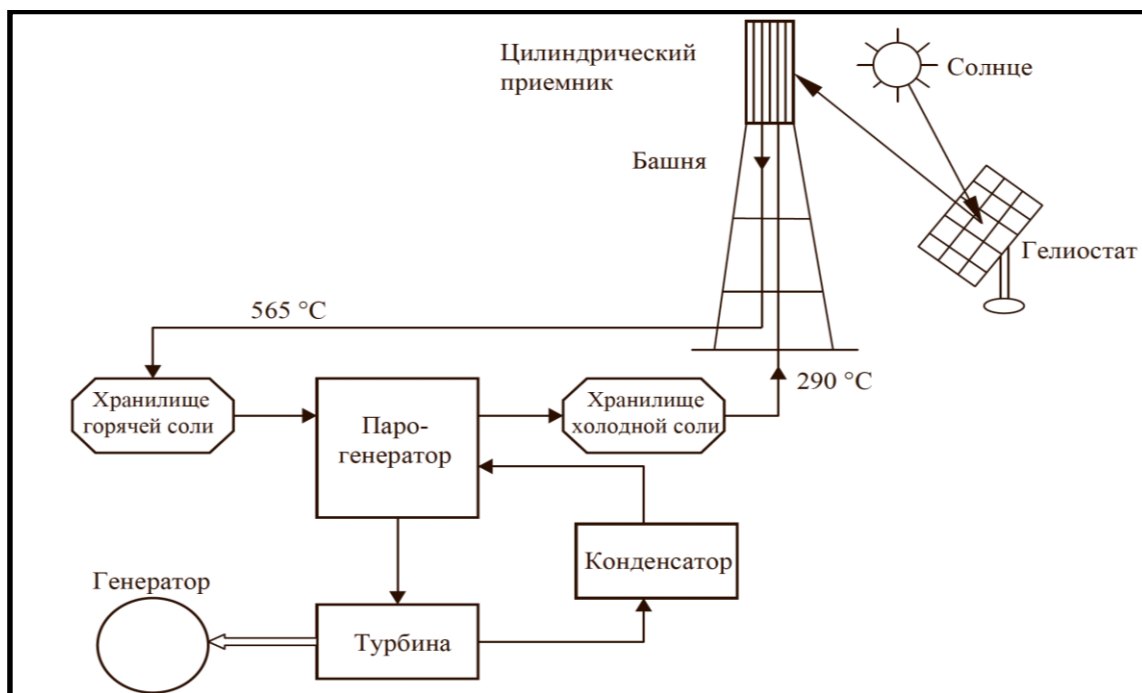


Рисунок 2 – Принципиальная схема тепловой солнечной электростанции

Таким образом, горячие и холодные хранилища помогают сделать солнечные тепловые станции более эффективными и устойчивыми, позволяя им производить электроэнергию даже в отсутствие солнечного света.

Горячая смесь передается в парогенератор. Здесь тепло от горячей соли используется для нагрева воды и превращения ее в пар. Этот пар под высоким давлением направляется на турбину. Когда пар проходит через турбину, он заставляет ее вращаться, приводя в движение ротор генератора, в котором происходит преобразование механической мощности в электрическую.

После прохождения через турбину пар направляется в конденсатор. Здесь он охлаждается и конденсируется обратно в воду, которая затем может быть повторно использована в парогенераторе. Таким образом, эти компоненты работают вместе, чтобы преобразовать солнечную энергию в электричество в эффективном и устойчивом цикле.

Такой принцип называется Циклом Ренкина, также известный как водяной цикл, является основным циклом для большинства тепловых электростанций, включая ядерные и тепловые электростанции. Основное преимущество цикла Ренкина заключается в его способности эффективно преобразовывать тепловую энергию в механическую и затем в электрическую, что делает его идеальным для использования на электростанциях.

Башенные электростанции обычно очень большие, и их оптимальный размер находится в диапазоне от 50 до 400 МВт. Тепло, собранное в приемнике, используется для производства пара, который затем преобразуется в электричество. Это тепло может храниться в течение нескольких часов или даже дней, прежде чем будет использовано для выработки электроэнергии.

Были рассмотрены различные формы приемников, и оптимальная форма зависит от многих факторов, включая количество перехваченного и поглощен-

ного излучения, тепловые потери, стоимость и конструкцию поля зеркал. Для большого поля зеркал лучше всего подходит цилиндрический приемник.

В рамках европейского исследовательского проекта был построен прототип системы, в которой три приемника были соединены с газовой турбиной мощностью 250 кВт. Эта система показала, что двигатели, работающие по циклу Брейтона, обеспечивают высокий КПД, но они ограничены тем, что для них требуется полость, что уменьшает количество зеркал, которые могут быть использованы.

В США была построена первая крупномасштабная демонстрационная солнечная электростанция под названием Solar One, которая успешно работала с 1982 по 1988 год. Этот проект доказал, что солнечные башни могут эффективно вырабатывать электроэнергию из солнечного света.

В Испании, недалеко от Севильи, работают две солнечные башни: PS10 мощностью 10 МВт и PS20 мощностью 20 МВт.

Недавно была запущена еще одна станция под названием Gemasolar. Это первая коммерческая солнечная электростанция, которая может обеспечивать непрерывное электроснабжение в течение 24 часов. Она использует зеркала, чтобы направить солнечное излучение на приемник на вершине башни. Это излучение нагревает расплавленную соль, которая затем используется для генерации пара и производства электричества.

Gemasolar может обеспечить электричеством около 27 500 домохозяйств в Испании и сократить выбросы углекислого газа на 30 000 тонн в год. Ожидается, что станция будет производить более 110 ГВтч в год.

Сначала солнечные панели генерируют постоянный ток при поглощении солнечного света. Затем этот ток регулируется контроллером заряда, который предотвращает перезарядку аккумулятора. Аккумулятор хранит энергию, полученную от солнечных панелей, и обеспечивает систему энергией, когда солнце не светит. Однако в последнее время перестали использовать аккумуляторы в силу их дороговизны и не экономичности в переработки. Поэтому постоянный ток сразу поступает на инвертор.

Далее постоянный ток преобразуется в переменный ток с помощью инвертора. В Беларуси, часто используются коммерческие или центральные инверторы высокой мощности. Вот несколько типов, которые могут применяться в солнечной энергетик:

Центральные инверторы: Эти типы инверторов часто используются в крупных солнечных электростанциях высокой мощности. Они обычно имеют большую емкость и способны эффективно преобразовывать энергию от нескольких сотен кВт до нескольких мегаватт.

Многонаправленные инверторы: Эти инверторы способны работать с несколькими входами солнечных панелей, что делает их эффективными для крупных солнечных ферм (Солнечные фермы, также известные как солнечные парки, представляют собой крупномасштабные комплексы, состоящие из множества солнечных панелей).

Инверторы с технологией максимальной мощности точки (MPPT): Эти инверторы являются устройствами, способными непрерывно мониторить и ре-

гулировать электрическую нагрузку для максимизации энергии, генерируемой солнечными панелями.

Такая технология способна увеличить энергетическую выработку солнечной батареи на 10-30%. Некоторые современные инверторы оборудованы несколькими трекерами максимальной точки мощности, что позволяет контролировать напряжение и ток для каждой линии отдельно. Это обеспечивает большую гибкость и эффективность системы.

Батарейные инверторы: В случае интеграции систем хранения энергии, таких как батареи, можно использовать батарейные инверторы для управления зарядом и разрядом энергии.

Наконец, после инвертора электроэнергия подаётся в сеть потребителям, данная принципиальная схема предоставлена на рисунке 3. Вот таким образом энергия от солнечных панелей достигает конечных потребителей.

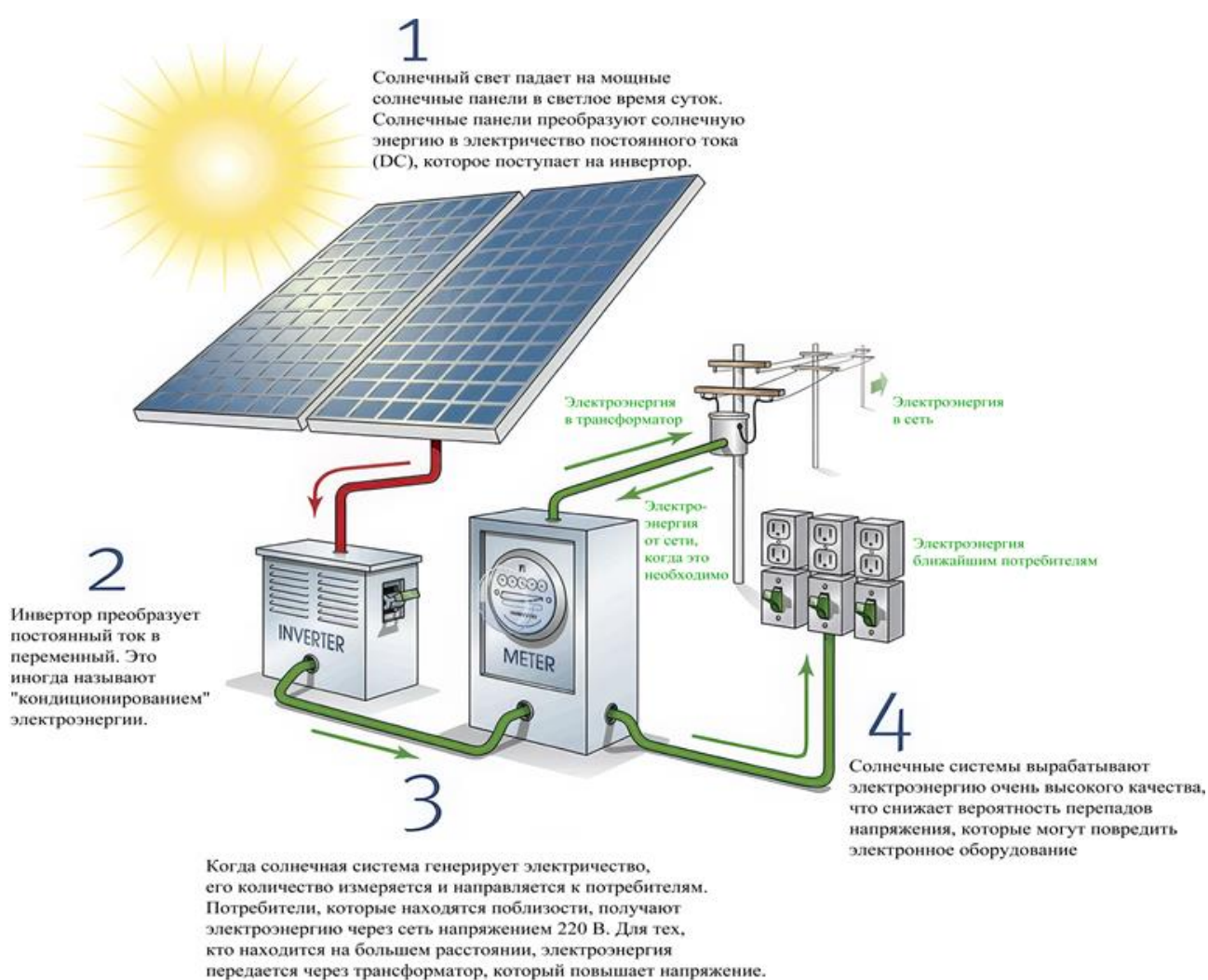


Рисунок 3 – принципиальная схема фотоэлектрических панелей

Заключение

Солнечные электростанции представляют собой перспективное направление в области возобновляемой энергетики. Они не только способствуют снижению зависимости от ископаемого топлива, но и обеспечивают экологически чи-

стый источник энергии. Тепловые солнечные электростанции и фотоэлектрические системы демонстрируют различные подходы к использованию солнечной энергии, каждый из которых имеет свои преимущества и области применения. С учетом технологического прогресса и улучшения эффективности, солнечные электростанции могут играть ключевую роль в достижении глобальных целей по сокращению выбросов углерода и переходу к устойчивому энергетическому будущему. Однако, для максимизации их потенциала необходимо продолжать исследования и разработки в области улучшения материалов, технологий и инфраструктуры.

Литература

1. Гибилиско Стэн, Альтернативная энергетика без тайн. – М.: Эксмо, 2010. – 368 с.
2. Kalogirou A. Solar Energy Engineering Processes and Systems: – Oxford: Elsevier Inc, 2014. – 819 p.

УДК 621.165

КОНСТРУКЦИИ ТУРБОГЕНЕРАТОРОВ СЕРИИ ТТК
DESIGNS OF TURBO GENERATORS OF THE TTK SERIES

О.А. Селедцова

Научный руководитель – А.Г. Губанович, к.т.н., доцент
Белорусский национальный технический университет,
г. Минск, Республика Беларусь
olya.seledtsovaa@mail.ru

O. Seledtsova

Supervisor – A. Gubanovich, Candidate of Technical Sciences, Docent
Belarusian national technical university, Minsk, Belarus

***Аннотация:** В статье рассмотрена тема конструкции турбогенераторов серии ТТК. В статье описаны особенности конструкции турбогенераторов типа ТТК.*

***Abstract:** The article discusses the design of turbogenerators of the TTK series. The article describes the design features of TTK type turbogenerators.*

***Ключевые слова:** турбогенератор, генератор серии ТТК, трубчатый корпус турбогенератора.*

***Keywords:** turbogenerator, TTK series generator, box-shaped turbogenerator housing.*

Введение

Турбогенератор с трубчатым корпусом представляет собой электромеханическое устройство, которое преобразует механическую энергию в электрическую. Одной из главных особенностей таких турбогенераторов является использование трубчатого корпуса, что обеспечивает оптимальное распределение тепла, повышенную стабильность и снижение вибраций в процессе работы. Это конструктивное решение позволяет улучшить эффективность работы турбогенератора и обеспечить его надежность. Трубчатый корпус также способствует более эффективному охлаждению и уменьшению потерь энергии, что в свою очередь повышает эффективность работы турбогенератора.

Основная часть

Завод «Привод» в Лысьве является единственным предприятием, которое разрабатывает и производит турбогенераторы серии ТТК с трубчатым корпусом. ТТК – турбогенераторы с трубчатым корпусом. Эти генераторы отвечают современным отечественным и международным стандартам, отличаются высокой надежностью и качеством, а также имеют уменьшенные массогабаритные характеристики. Генераторы серии ТТК также имеют преимущество в сокращении негативного воздействия на окружающую среду. Данные устройства значительно более тихие по сравнению с аналогичными по мощности генераторами, уровень не превышает 80 дБ. Линейка мощностей этих генераторов варьируется от 25 МВт до 350 МВт.

В машинах серии ТТК используется простой и тонкостенный цилиндрический корпус, который выполняет несколько функций. Он служит для удержания активных частей статора, воздухоохладителей и шумозащитных экранов в

заданном положении. Кроме того, корпус разделяет внутреннее пространство машины от наружного и обеспечивает распределение потоков охлаждающего воздуха в соответствии с заданной схемой. Наконец, он также выполняет функцию демпфирования колебаний сердечника статора на частоте 100 Гц. В сравнении с аналогами, генераторы серии ТТК отличаются меньшим весом (на 15 – 20 %) и габаритами (по высоте, длине и ширине на 10 – 15 %).

Высокая эффективность достигается благодаря использованию эффективных центробежных вентиляторов, которые имеют коэффициент полезного действия в диапазоне от 60 % до 70 %. Кроме того, механические потери снижаются за счет уменьшения электрических потерь в обмотках статора и ротора, так как рабочие температуры поддерживаются ниже норм, установленных для изоляции класса В, при том, что изоляция турбогенераторов имеет класс нагревостойкости класса F.

Турбогенераторы ТТК имеют щитовую конструкцию подшипников, что позволяет сократить размеры и вес генератора, а также улучшить его герметичность. Они также обладают компактным дизайном с минимальным использованием сварки и современными системами контроля тепла.

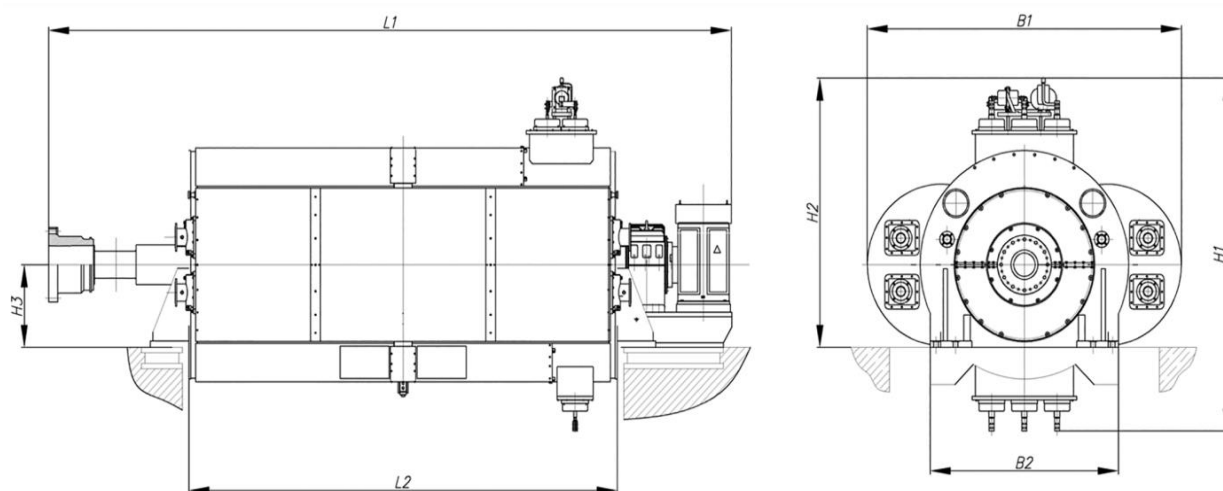


Рисунок 1 – Конструкция турбогенератора серии ТТК с замкнутой системой охлаждения

Статор для машин данного типа собирается с использованием уникальной запатентованной технологии, которая не имеет аналогов в мире. При разработке машин серии ТТК мощностью 80 МВт и выше применяется запатентованная система охлаждения по замкнутому циклу [1] с двумя воздухоохладителями по бокам генератора, что позволяет избежать перегрева при максимальных нагрузках. Подача охлаждающего воздуха в статор и ротор осуществляется отдельно. Система охлаждения статора также имеет патент. КПД вентилятора воздухоохладителя составляет 60 – 70 %. По желанию заказчика можно установить направляющие аппараты на входе вентиляторов для регулирования расхода воздуха в зависимости от нагрузки и поддержания максимального КПД генератора. В комплекте с турбогенераторами предоставляются системы возбуждения как статические, так и бесщеточные, обеспечивающие автоматическое регулирование тока возбуждения. При проектировании машин серии ТТК особое внимание уделяется их внешнему виду, поэтому отказываются от сварки наружных

тонкостенных элементов в пользу заклепочных соединений. Системы теплоконтроля монтируются с использованием современных технологий, что обеспечивает надежное крепление соединений без необходимости пайки с помощью виброустойчивых клеммных колодок.

Заключение

Турбогенераторы с трубчатым корпусом широко используются в различных отраслях, включая энергетику, нефтегазовую промышленность, химическое производство и другие. Их конструкция и особенности позволяют обеспечить высокую производительность, надежность и долгий срок службы. В результате, турбогенератор с трубчатым корпусом является надежным и эффективным устройством для преобразования энергии.

Литература

1. Privod-Lysva.ru [Электронный ресурс]. – Режим доступа: <https://privod-lysva.ru/index.php?id=1322>. – Дата доступа: 12.04.2024
2. MosEnergoinform.ru [Электронный ресурс]. – Режим доступа: <https://mosenergoinform.ru/turbo/ttk.htm>. – Дата доступа: 12.04.2024

УДК 62.72

**ИСПОЛЬЗОВАНИЕ АВАРИЙНЫХ СОСТАВЛЯЮЩИХ В
МИРОВОЙ ПРАКТИКЕ ДЛЯ ПОВЫШЕНИЯ ЧУВСТВИТЕЛЬНОСТИ
ДОПОЛНИТЕЛЬНЫХ СТУПЕНЕЙ РЕЛЕЙНЫХ ЗАЩИТ ЛИНИЙ
ЭЛЕКТРОПЕРЕДАЧ**
**THE USE OF EMERGENCY COMPONENTS IN WORLD PRACTICE TO
INCREASE THE SENSITIVITY OF ADDITIONAL STAGES OF RELAY
PROTECTION OF POWER LINES**

К.Д. Короткевич

Научный руководитель – М.С. Конохов, ассистент
Белорусский национальный технический университет,

г. Минск, Республика Беларусь

elektrik.baka@yandex.by

K. Korotkevich

Supervisor – M. Konohov, Assistant

Belarusian national technical university, Minsk, Belarus

Аннотация: В статье рассмотрена тема использования аварийных составляющих в мировой практике для повышения чувствительности дополнительных ступеней релейных защит линии электропередачи. В статье описаны основные принципы определения и использования аварийных составляющих для повышения чувствительности дополнительных ступеней релейных защит.

Abstract: The article discusses the topic of using emergency components in world practice to increase the sensitivity of additional stages of relay protection of power lines. The article describes the basic principles of determining and using emergency components to increase the sensitivity of additional relay protection stages.

Ключевые слова: авария, составляющие, защита, ступень, энергосистема, чувствительность, надежность.

Keywords: accident, components, protection, stage, power system, sensitivity, reliability.

Введение

В мировой практике надежность и безопасность энергетических систем являются самыми первыми по важности аспектами. Релейная защита линий электропередач играет решающую роль в обеспечении непрерывной и надежной работы электросетей, и защите от возможных аварийных ситуаций. В последнее время наблюдается стремительное развитие методов и технологий, которую в свою очередь повышают чувствительность релейной защиты. Одним из подходов является использование аварийных составляющих.

Основная часть

Релейная защита – система, которая автоматически отключает поврежденные участки электрических сетей с целью недопущения распространения аварии на другое оборудование и уменьшения негативных последствий. Основные принципы работы релейной защиты включают определение сигналов от ава-

рийных событий, ее классификацию этих событий и принятие решения о срабатывании защиты.

Использование аварийных составляющих позволяет повысить чувствительность дополнительных ступеней релейной защиты, которые могут улучшить точность фиксирования изменения параметров. Это позволяет сократить время реакции при аварии и уменьшить вероятность неправильной работы устройств защиты [1].

Идея заключается в том, что кроме основных систем защиты, которые предназначены для предотвращения аварий и минимизации рисков, вводятся дополнительные меры, которые активируются только в критических ситуациях. Эти меры могут быть реализованы в виде систем, процедур или устройств.

Аварийные составляющие – параметры системы, отсутствующие в нормальном нагрузочном режиме, которые могут изменяться при возникновении аварийных ситуаций и существующие только в электромагнитных переходных процессах. Их использование позволяет сделать более точное и чувствительное определение аварии и их причину [2].

Примеры таких составляющих включают в себя изменение: тока, напряжения, активной и реактивной мощности, а также частоты сети. Эти параметры измеряются и анализируются с помощью специальных устройств.

Для анализа аварийных составляющих при проектировании электроэнергетических систем используется различное программное обеспечение, которое упрощает обработку данных и моделирует аварии и работу защитных устройств при данной ситуации. Некоторые из наиболее распространенных программ в этой области [3]:

1. MATLAB/Simulink;
2. DIgSILENT PowerFactory;
3. ETAP (Electrical Transient Analyzer Program);
4. PSCAD (Power Systems Computer-Aided Design);
5. PowerWorld Simulator;
6. APM CP3A;
7. ТКЗ-3000;
8. Mustang-95;
9. АНАРЭС-2000;
10. Relex;
11. RastrWin3.

Эти программы дают различные возможности для анализа данных, моделирования систем и разработки стратегий защиты, основываясь на рассчитанные аварийные составляющие. Выбор конкретной программы зависит от предпочтений пользователя и поставленных задач.

Методы повышения чувствительности дополнительных ступеней релейной защиты, которые реагируют на изменение аварийных составляющих для существующего оборудования на линиях электропередач:

1. Включение дополнительных датчиков и реле позволяет измерять больше параметров системы на различных участках линий электропередач. Дублирова-

ние оборудования и использование резервных систем также увеличивает надежность защиты.

2. Применение многокритериальных алгоритмов. Вместо использования только одного параметра для срабатывания защиты могут применяться алгоритмы, учитывающие изменение нескольких параметров одновременно.

3. Внедрение реле с самодиагностикой и самовосстановлением. Сейчас производятся современные реле, способные самостоятельно диагностировать свое состояние и восстанавливать работоспособность, что дает быстрое реагирование на отказы.

Заключение

Эти методы часто комбинируются для достижения наилучших результатов. Они предоставляют дополнительные уровни безопасности, что повышает общую надежность системы защиты. Но важно учитывать, что слишком частое срабатывание защитных устройств может привести к ухудшению производительности или нежелательным простоям, поэтому баланс между надежностью и эффективностью должен быть тщательно продуман на этапе проектирования или модернизации существующих энергосистем.

Литература

1. Общие сведения о релейной защите [Электронный ресурс]. – Режим доступа: <https://studfile.net/preview/16870562/>. – Дата доступа: 15.04.2024

2. Собственно аварийные составляющие [Электронный ресурс]. – Режим доступа: https://faultan.ru/simulation/toe/fault_components_essense/. – Дата доступа: 15.04.2024

3. Сравнительный анализ программных комплексов для моделирования элементов и режимов электроэнергетических систем [Электронный ресурс]. – Режим доступа: <https://prezi.com/p/brivyz901-rq/presentation/>. – Дата доступа: 20.04.2024

УДК 621.314

**МЕТОДЫ ОТСТРОЙКИ ДИФЗАЩИТЫ ТРАНСФОРМАТОРА ОТ
БРОСКА ТОКА НАМАГНИЧИВАНИЯ****METHODS FOR TUNING TRANSFORMER DIFFERENTIAL
PROTECTION AGAINST MAGNETIZING CURRENT INRUSH**

А.Г. Губкин

Научный руководитель – К.И. Артёменко, старший преподаватель
Белорусский национальный технический университет,
г. Минск, Республика Беларусь
hubkinalex11@gmail.com

A. Gubkin

Supervisor – K. Artsiomenka, Senior Lecturer
Belarusian national technical university, Minsk, Belarus

***Аннотация:** В статье рассмотрены методы отстройки дифзащиты от броска тока намагничивания. В статье приведены примеры реле для дифзащиты трансформатора.*

***Abstract:** The article discusses methods for tuning differential protection against inrush magnetizing current. The article provides examples of relays for transformer differential protection.*

***Ключевые слова:** релейная защита, дифзащита, трансформатор, ток намагничивания.*

***Key words:** relay protection, differential protection, transformer, magnetizing current.*

Введение

В энергетических системах могут возникать повреждения и ненормальные режимы работы электрического оборудования электростанций и подстанций, их распределительных устройств, линий электропередачи и электроустановок потребителей. Для того, чтобы обеспечить оптимальную и бесперебойную работу энергетической системы и потребителей электроэнергии важно быстро и своевременно выявлять, и определять место повреждения. Так возникает необходимость в создании и применении автоматических устройств, которые выполняют данные операции и защищают систему и отдельные ее элементы от опасных последствий повреждений и ненормальных режимов.

Основная часть

Для того чтобы защитить трансформаторы от короткого замыкания между фазами, на землю и от замыкания витков одной фазы широкое распространение получила дифференциальная защита. Принцип действия дифференциальной защиты трансформаторов, так же как и дифференциальной защиты линии и генераторов, базируется на сравнении величины и направления токов до и после защищаемого элемента. При выполнении этой защиты трансформаторы тока устанавливаются с обеих сторон защищаемого элемента. Во время работы в нормальном режиме или при внешнем коротком замыкании величина токов во вторичных обмотках трансформатора будет одинаковой, при условии, что характеристики трансформаторов идентичные, а, следовательно, разность их будет равна нулю. Следовательно, защита не сработает. Если же короткое замы-

кание будет в любой точке защищаемой зоны, и если величина тока короткого замыкания будет больше или равна току срабатывания реле, то реле сработает и отключит защищаемый участок с обеих сторон.

Ранее широко применялся достаточно простой способ отстройки от броска тока намагничивания: замедление защиты на время порядка 1 с. Но при этом терялось очень значимое свойство – ее быстродействие. Также могли применяться и другие, более сложные способы отстройки от токов намагничивания с сохранением быстродействия. Практика применения показала, что эти способы приводили к усложнению защиты и не гарантировали достаточно надежной отстройки от токов намагничивания.

На основании опыта эксплуатации энергосистем в настоящее время приняты два способа отстройки от токов намагничивания.

Первый из них состоит в применении быстронасыщающихся трансформаторов (БНТ), через которые включаются дифференциальные реле. БНТ пропускают апериодическую составляющую тока, которая составляет значительную часть тока намагничивания, и позволяют, таким образом, надежно отстроить дифференциальные реле от намагничивающих токов.

Второй способ заключается в отстройке тока срабатывания реле от тока намагничивания по величине. На таком принципе выполняется защита, называемая дифференциальной отсечкой.

У этих названных способов имеется ряд преимуществ, а именно: простота, надежность и сохранение основного достоинства дифференциальной защиты – быстродействие.

В настоящее время при проектировании объектов, на которых необходима установка дифференциальной защиты, как правило, используют следующие реле:

1. МР801 (производства БЭМН);
2. RET 650 (производства АВВ);
3. 7UT87 (производства Siemens).

В данных реле для обнаружения броска тока намагничивания используют следующие методы: определение отношения составляющей второй гармоники к составляющей основной гармоники в дифференциальном токе; длительность пауз в производной на определенном уровне замера.

Заключение

Основные методы борьбы с броском тока намагничивания – это отстройка тока срабатывания защиты от тока намагничивания по величине, применение быстронасыщающихся трансформаторов и определение отношения составляющей второй гармоники к составляющей основной гармоники в дифференциальном токе. От ранее применявшегося способа замедления защиты отказались из-за потери быстродействия.

Литература

1. ОАО БЕЛЭЛЕКТРОМОНТАЖНАЛАДКА [Электронный ресурс]. – Режим доступа: <https://www.bemn.by>. – Дата доступа: 15.04.2024.
2. Siemens AG [Электронный ресурс]. – Режим доступа: <https://www.siemens.com>. – Дата доступа: 15.04.2024.
3. АВВ (Asea Brown Boveri) [Электронный ресурс]. – Режим доступа: <https://new.abb.com>. – Дата доступа: 15.04.2024.

УДК 621.316.37.064.1

ОЦЕНКА ВЛИЯНИЯ ПАРАМЕТРОВ УПРУГО-ВЯЗКОГО ДЕМПФИРОВАНИЯ НА МЕХАНИЧЕСКУЮ ПРОЧНОСТЬ ЭЛЕКТРИЧЕСКИХ АППАРАТОВ ПРИ КЗ

ASSESSMENT OF THE INFLUENCE OF ELASTIC-VISCOUS DAMPING PARAMETERS ON THE MECHANICAL STRENGTH OF ELECTRICAL DEVICES AT SHORT CIRCUIT

Р.С. Борисюк

Научный руководитель – Я.В. Потачиц, к.т.н.

Белорусский национальный технический университет

г. Минск, Республика Беларусь

romioborisuk@mail.ru

R. Borisyuk

Supervisor – Ya. Potachits, Candidate of Technical Sciences

Belarusian national technical university, Minsk, Belarus

Аннотация: в статье рассмотрена тема поиска оптимальных параметров демпфирующего устройства для уменьшения влияния динамического воздействия токов короткого замыкания на типовые аппараты подстанций типовых открытых распределительных устройств, а также предложен метод нахождения динамического воздействия для сравнения с паспортными данными.

Abstract: the article discusses the topic of searching for optimal parameters of a damping device to reduce the influence of the dynamic effect of short-circuit currents on typical substation devices of typical open switchgear, and also proposes a method for finding the dynamic effect for comparison with passport data.

Ключевые слова: устройство демпфирования, вязкое демпфирование, частота колебаний, резонанс, гармоника, динамическое воздействие.

Keywords: damping device, viscous damping, oscillation frequency, resonance, harmonic, dynamic effect.

Введение

Как отмечалось в [1] особый научный интерес представляет создание таких условий работы подстанционных аппаратов типовых открытых распределительных устройств (ОРУ), при которых энергия вынужденных колебаний будет поглощаться конструктивным элементом, установленным между местом глухой заделки и точкой крепления самого аппарата. В качестве конструктивного элемента, определяющего быстрое затухание собственных колебаний аппаратов в [1] было выбрано демпфирующее устройство, обладающее как упругими R , так и вязкостными C характеристиками.

Основная часть

В общем случае решение практических задач о возможности гашения колебаний предполагает наличие сведений о прочностных и демпфирующих свойствах материалов, которые можно получить только в результате натурного эксперимента. Одним из наиболее известных методов для получения характеристик демпфирования является метод резонансной кривой [2]. Данный метод основан на получении экспериментальной амплитудно-частотной характери-

стики – зависимости амплитуды X перемещения установившихся колебаний от частоты ω гармонического возбуждения [2]. Демпфирующие свойства системы оценивают по ширине пика или впадины. С помощью данной характеристики, можно оценить энергию демпфирования – энергию, поглощенную за один цикл колебаний, отнесенную к единице объема.

Однако, как отмечалось выше, проектирование аппаратов с учетом демпфирующих элементов задача непростая и требует проведения большого количества натуральных экспериментов. В рамках данной работы будет предложен метод численного моделирования демпфирующих свойств материалов.

Для проведения наиболее качественного численного эксперимента необходимо рационально выбрать параметры демпфирования. Для этого необходимо обратиться к теории упругости.

В данном случае в колебательной системе принято демпфирование по Рэлею [3], т.е. оно является пропорциональным соответствующей компоненте скорости движения и определяется выражением:

$$[C] = \alpha[M] + \beta[K], \quad (1)$$

где α – коэффициент пропорциональности массы, с^{-1} ;

β – коэффициент пропорциональности жёсткости, с .

После преобразования степень демпфирования по i -ой моде можно представить как [4]:

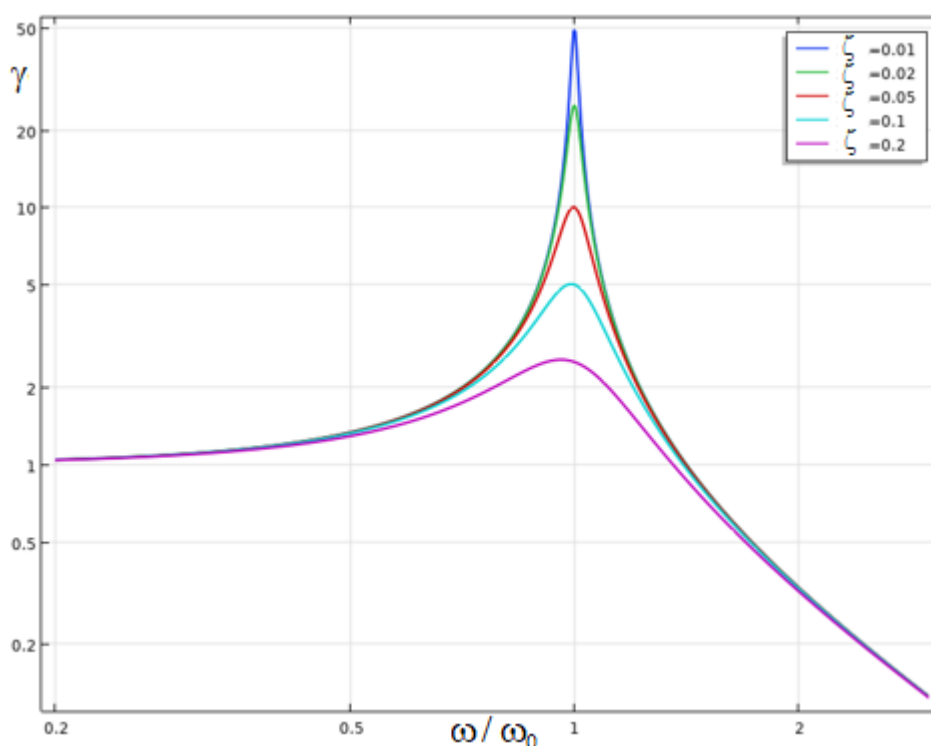
$$\zeta_i = \frac{\alpha}{2\omega_i} + \frac{\beta\omega_i}{2}, \quad (2)$$

Из уравнения (2) следует, что степень демпфирования пропорциональна частоте системы. Для некоторого $y = \frac{\alpha}{2\omega} + \frac{\beta\omega}{2}$, когда ω – относительно невелико, первое слагаемое $\frac{\alpha}{2\omega}$ – имеет преобладающий характер на начальном этапе и по мере возрастания ω уменьшается и асимптотически приближается к нулю, а слагаемое $\frac{\beta\omega}{2}$ – возрастает. Другими словами, если речь идёт об очень гибкой системе (гибкие опоры, высокие конструктивные элементы) и имеет небольшие низшие частоты, то она будет показывать нелинейные свойства демпфирования и будет меняться к линейным по мере возрастания собственных частот. Однако, большинство конструкций обычно проектируются так, чтобы иметь достаточную жесткость, и, соответственно, имеют значительно более высокие низшие частоты, а слагаемое будет доминирующим. Более того, принимая тот факт, что нелинейный фактор будет слишком мал, то для стандартных конструкций не будет ошибочным предположить, что степень демпфирования каждой моды линейно зависит от частоты системы. Для системы, которая имеет большое количество степеней свободы, только первые несколько частот соответствуют значительному динамическому влиянию.

Характер колебательного процесса в зависимости от значения степени демпфирования можно разделить на три случая [5]:

1. $\zeta < 1$ – колебательное движение;
2. $\zeta = 1$ – движение при критическом демпфировании;
3. $\zeta > 1$ – не колебательное движение.

Первый случай называется подкритическим демпфированием, когда значение степени демпфирования лежит в интервале ($0 < \zeta < 1$) и такое решение является наиболее подходящим для описания демпфирования колебаний в механических системах. На рисунке 1 показан характер изменения колебательно-го процесса с различными значениями степени демпфирования, которые характерны именно для выбранной нами модели консольного стержня и демпфирующего устройства, связанного непосредственно с ним [6].



γ – коэффициент усиления амплитуд; ω , ω_0 – частоты вынужденных и собственных колебаний системы соответственно

Рисунок 1 – Влияние степени демпфирования на усиление амплитуд колебаний при резонансных частотах

Из рисунка 1 видно что, когда отношение указанных частот близко к единице, тогда демпфирование оказывает существенное влияние на коэффициент усиления. При малой степени демпфирования наибольшее влияние демпфирования наблюдается вблизи резонансных частот. Для выбранной нами модели и с учетом материалов используемых при изготовлении основных конструктивных элементов ОРУ целесообразно задаться диапазоном степени демпфирования, находящимся в интервале от 0,05 до 0,2.

В соответствии с модальным анализом вынужденных и собственных колебаний основных конструктивных элементов были выявлены случаи наступле-

ния резонанса при совпадении частот вынужденных колебаний и собственных частот колебаний, в частности для выключателя ВГТ-110 резонанс наступает для 11 гармоники собственных колебаний аппарата [4].

Исходя из предположения, что рассматриваемая колебательная система имеет две степени свободы и что степень демпфирования каждой моды линейно зависит от частоты колебаний системы, были найдены значения коэффициентов α и β для резонансных и предшествующих частот для выключателя ВГТ-110. При этом степени демпфирования пошагово принимались равными $\zeta_1 = 0,05$; $\zeta_2 = 0,1$; $\zeta_3 = 0,15$; $\zeta_4 = 0,2$ [4].

Результаты расчета представлены в таблице 1.

Таблица 1 – Значения коэффициентов и при различных значениях степени демпфирования для выключателя марки ВГТ-110

Значение степени демпфирования ζ	Значение коэффициента α , c^{-1}	Значение коэффициента β , с
0,05	0,5489	0,0045
0,1	1,0977	0,0090
0,15	1,6466	0,0135
0,2	2,1958	0,018

Для рассматриваемых нами типов электрических аппаратов можно рассчитать наиболее оптимальные значения коэффициента демпфирования элемента, на котором они будут установлены согласно формуле, которая приведена в [1]:

$$C_d = 2\zeta\omega_n m; \tag{3}$$

где ω_n – резонансная частота собственных колебаний;

m – масса стержня;

ζ – степень демпфирования.

Представим результаты расчета для всех выключателя ВГТ-110 с различным значением ζ в виде таблицы 2.

Таблица 2 – Значения коэффициента при различных значениях степени демпфирования для выключателя марки ВГТ-110

Значение степени демпфирования ζ	Значение резонансной частоты собственных колебаний ω_n , рад/с	Масса аппарата m , кг	Значение коэффициента демпфирования C_d , т·с/м
0,05	76,4778	530	4,0533
0,1	76,4778	530	8,1066
0,15	76,4778	530	12,1599
0,2	76,4778	530	16,2133

Для выключателя ВГТ-110 был произведён расчёт значений собственных частот колебаний при воздействии внешней возмущающей динамической нагрузки, полученной в [4] и различных степенях демпфирования.

Для оценки влияния параметра степени демпфирования ζ расчетные значения частот собственных колебаний выключателя ВГТ-110 представим в виде графической зависимости. Как видно из графика, показанного на рисунке 2, с увеличением параметра ζ наблюдается снижение частот собственных колебаний электрических аппаратов.

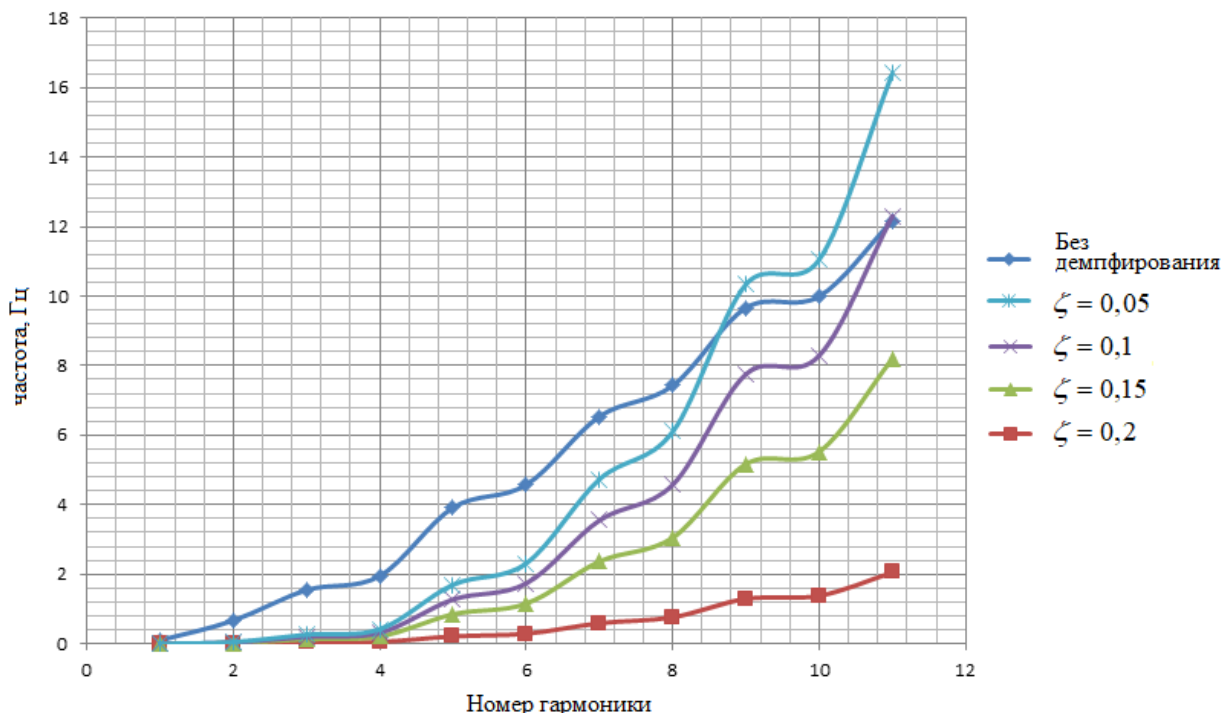


Рисунок 2 – Зависимость частоты собственных колебаний от различной степени демпфирования для выключателя ВГТ-110

В ряде расчетных случаев с учётом демпфирования собственная частота колебаний аппаратов не уменьшается, а возрастает. Это можно объяснить тем, что установка устройства демпфирования под электрический аппарат изменяет общую жёсткость рассматриваемой единой колебательной системы, что и влечёт за собой некоторое возрастание частот собственных колебаний, особенно при относительно низком значении параметра степени демпфирования $\zeta = 0,05$.

Анализ полученных в результате вычислительного эксперимента данных позволяет сделать вывод о том, что установка специального демпфирующего элемента у основания аппарата приводит к увеличению его податливости, более эффективному поглощению энергии при вынужденных колебаниях и снижению собственных частот при соответствующем выборе параметра степени демпфирования. Другими словами, при установке демпфера резко снижается вероятность наступления резонанса и как следствие риск возникновения разрушающих механических нагрузок в материале корпуса аппарата.

Значения механических нагрузок на основные аппараты можно определить с помощью выражения приведенного в [1]:

$$G_{\text{дин}} = G_{\text{ст}} + \mu P_0, \tag{4}$$

где P_0 – амплитуда колебаний резонансной частоты;

$G_{ст}$ – статическое нагружение;
 μ – динамический коэффициент.

На основании результатов вычисленных значений частот собственных и вынужденных колебаний с учётом демпфирования, определим для выключателя ВГТ-110 значение динамических нагрузок, которое будет равно 158 даН [4]. Полученные результаты динамических усилий при условии демпфирования не превышают соответствующие значения их минимальных разрушающих нагрузок на изгиб в соответствии с паспортными данными, равными 230 даН, следовательно, отсутствует риск нарушения их нормальной работы.

Заключение

Проведен вычислительный эксперимент по оценке влияния параметров упруго-вязкого демпфирования на характер колебательного процесса электрических аппаратов, представленных консольным стержнем и определены наиболее эффективные значения параметров коэффициента и степени демпфирования, определены значения динамических нагрузок на основные конструктивные элементы типового ОРУ 110 кВ, сопоставлены с паспортными данным, в соответствии с которыми усилия не превышают допустимые значения.

Литература

1. Борисюк, Р. С. Совершенствование методики определения динамических нагрузок на аппараты типовых ОРУ / Р. С. Борисюк ; науч. рук. Я. В. Потачиц // Современные тенденции в развитии экономики энергетики : сборник материалов IV Международной научно-практической конференции, 1 декабря 2023 г. / редкол.: Е. Г. Пономаренко (пред.) [и др.]. – Минск : БНТУ, 2023. – С. 130-131.
2. Матвеев, Д. В. Резонансный метод определения частоты / Д. В. Матвеев, А. И. Смирнов, К. Ф. Латыпов. — Текст : непосредственный // Молодой ученый. – 2016. – № 3 (107). – С. 145-148.
3. Демпфирование по Рэлею в ПК ЛИРА-САПР. – Электронный ресурс. – Режим доступа: <https://help.liraland.ru/984/3158/>. Дата доступа: (13.08.2023).
4. Расчет гибких проводников электроустановок в условиях воздействия статических и электродинамических нагрузок: отчет о НИР (заключит.) / БНТУ; рук. Е.Г. Пономаренко; исполн.: П.И. Климкович, Ю.В. Бладыко, С.В. Сизиков, Я.В. Потачиц, С.В. Лозицкая, А.Н. Мешкова. – Минск, 2023. – 144 с.
5. Шакирзянов, Р. А. Динамика и устойчивость сооружений : учеб. пособие / Р. А. Шакирзянов, Ф. Р. Шакирзянов. – 2-е перераб. изд. – Казань : Изд-во Казанск. гос. архитект.-строит. ун-та, 2015. – 120 с.
6. Вибрации в технике: Справочник. В 6 т. Т. 6. Защита от вибрации и ударов / Под ред. К.В. Фролова. 2-е изд., испр. и доп. М.: Машиностроение, 1995. – 456 с.

УДК 621.314

**ИЗМЕРИТЕЛЬНЫЕ ПРЕОБРАЗОВАТЕЛИ ТОКА И НАПРЯЖЕНИЯ
ДЛЯ УСТРОЙСТВ РЕЛЕЙНОЙ ЗАЩИТЫ
MEASURING CONVERTERS OF AMPERAGE AND VOLTAGE FOR
RELAY PROTECTION DEVICES**

А.И. Троцкий

Научный руководитель – О.А. Гурьянчик, старший преподаватель
Белорусский национальный технический университет,

Г. Минск, Республика Беларусь

aleksey.trotsky@mail.ru

A. Trotskiy

Supervisor – O. Huryanchyk, Senior Lecturer

Belarussian national technical university, Minsk, Belarus

***Аннотация:** В статье рассмотрена тема использования измерительных преобразователей в цепях релейной защиты. В статье описаны виды измерительных преобразователей, их конструкции и особенности.*

***Abstract:** The article discusses the topic of using measuring transducers in relay protection circuits. The article describes the types of measuring transducers, their designs and features.*

***Ключевые слова:** трансформаторы тока и напряжения, эффект Фарадея, пояс Роговского.*

***Keywords:** current and voltage transformers, Faraday effect, Rogovsky belt.*

Введение

В энергосистеме для защиты от КЗ и отключения поврежденных участков применяются устройства релейной защиты (РЗ). В основной цепи протекают большие токи и напряжения, непригодные для использования в РЗ. Для питания устройств РЗ и отделения их цепей от первичной применяют измерительные преобразователи, которые преобразуют входной сигнал основной цепи во вторичный сигнал, пригодный для нужд РЗ.

Основная часть

Измерительные преобразователи делятся на: электромагнитные, оптические, на основе пояса (катушки) Роговского.

Электромагнитными преобразователями являются трансформаторы тока (ТТ) и напряжения (ТН). Они применяются в энергетике на всех напряжениях от 6 кВ до 1150 кВ и обеспечивают на станциях и подстанциях информацией о первичном токе и первичном напряжении все системы управления и учета электроэнергии. Измерительные трансформаторы изготавливают с такими коэффициентами трансформации, при которых при протекании по первичной обмотке номинального тока и подаче номинального напряжения на ТТ вторичный ток был бы равен 5 А или 1 А, а на ТН вторичное напряжение – 100 В или $100\sqrt{3}$ В соответственно. Электромагнитные преобразователи не только позволяют свести измерение любого номинального первичного тока и напряжения к измерению некоторого стандартного номинального вторичного

значения, но и изолирует реле, измерительные и прочие приборы от цепи высокого напряжения. Таким образом, ТТ и ТН изолируют обслуживающий персонал и приборы от потенциала сети, в которой производятся измерения и позволяют производить измерение или учет любых токов стандартными приборами.

ТТ изготавливаются только в однофазном исполнении и имеют магнитопровод, первичную и вторичную обмотки. Первичную обмотку включают в силовую цепь последовательно, а ко вторичной обмотке присоединяют обмотки приборов и реле также последовательно, при этом ТТ работает в режиме, близкий к режиму КЗ. При работе ТТ наблюдается, что приведенный вторичный ток отличается по величине от первичного тока (токовая погрешность) и сдвинут на некоторый угол (угловая погрешность). Это обусловлено наличием потерь в сердечнике, обмотках, измерительных приборах и соединительных проводах. Значения погрешностей определяет класс точности: 0,2, 0,5, 1, 3, 5, 10. Каждому классу точности соответствует своя область применения. ТТ изготавливаются для наружной и внутренних электроустановок. По способу установки различают проходные, встроенные, опорные; по конструкции первичной обмотки – одновитковые и многовитковые; по числу вторичных обмоток – одно-, двух-, трех- и более обмоточные [1].

ТН по принципу действия и схеме подключения подобны силовым трансформаторам небольшой мощности, работающим в режиме близком к режиму холостого хода. Как и у ТТ, у ТН также наблюдается различие значений первичного напряжения и приведенного вторичного напряжения (погрешность по напряжению) и сдвиг на некоторый угол (угловая погрешность). По конструкции ТН могут быть одно- и трехфазными. Однофазные ТН изготавливаются на любое напряжение, трехфазные – до 18 кВ. По типу изоляции различают: сухие, масляные, с литой изоляцией и с элегазовой изоляцией [2].

Из-за развития энергосистем последнее время возрастает значимость новых методов измерения электрических величин на основе достижений оптоэлектроники, техники полупроводников и вычислительной техники. Эти методы пригодны и для реализации в измерительных трансформаторах (как тока, так и напряжения).

Работа оптических трансформаторов тока (ОТТ) основана на эффекте Фарадея – магнитооптический эффект, который заключается в том, что при распространении линейно поляризованного света через оптически неактивное вещество, находящееся в магнитном поле, наблюдается вращение плоскости поляризации света, зависящее от величины этого магнитного поля. Принцип работы ОТТ: преобразователь входного сигнала преобразует его в два линейно поляризованных сигнала, которые поступают по оптоволокну, сохраняя поляризацию, на измерительную головку. Круговой поляризатор наверху изоляционной колонки преобразует два линейно поляризованных световых сигнала в сигналы с круговой поляризацией левого и правого вращения. Магнитное поле, создаваемое током, протекающим в высоковольтном проводнике, замедляет один сигнал и ускоряет другой из-за эффекта Фарадея. Когда сигналы с круговой поляризацией проходят весь путь вокруг проводника, они отражаются зеркалом и направляются в обратный путь. При этом, направление их поляризации

теперь обратно первоначальному. После этого оба сигнала возвращаются обратно на круговой поляризатор, который снова преобразует их в линейно поляризованные световые пучки. Свет поступает обратно на оптоэлектронный блок внизу колонки по оптическому волокну. Разница в скорости распространения этих двух оптических сигналов обуславливает сдвиг по фазе между ними, который прямо пропорционален току в первичной цепи [3].

Работа оптических трансформаторов напряжения (ОТН) схожа с работой ОТТ, но вместо ячейки Фарадея используется ячейка Керра. Ячейка Керра представляет собой конденсатор, диэлектриком которого является электрооптическое вещество. При отсутствии напряжения на ней свет проходит через ячейку без изменений своих свойств. При наличии на ней напряжения свет расщепляется в ней на два взаимно перпендикулярных компонента, которые выходят из ячейки с разностью фаз, зависящей от напряженности электрического поля ячейки. Принцип работы ОТН: источник монохроматического света создает луч постоянной интенсивности, который проходит через поляризатор, ячейку Керра и анализатор. Анализатор пропускает то составляющие, направление колебаний которых совпадает с его плоскостью поляризации. В результате интенсивность света на выходе анализатора зависит только от напряжения. Этот свет воздействует на фотоэлектронный умножитель, результаты которого попадают на измерительный прибор [4].

Данные измерительные преобразователи имеют ряд преимуществ по сравнению с традиционными электромагнитными преобразователями. Среди них: 1) широкий диапазон снимаемых данных; 2) отсутствие явлений гистерезиса, магнитного насыщения и остаточного намагничивания; 3) возможность интеграции в измерительные и информационные системы с использованием различных интерфейсов – аналоговых, дискретных и цифровых 4) полная эколого-, пожаро-, взрыво- и электробезопасность 5) высокая помехоустойчивость 6) долговечность 7) малые габаритные параметры [4].

Однако данный принцип измерения не лишен недостатков. Сам по себе эффект Фарадея является косвенным, так как не проявляется в вакууме и зависит от свойств среды, что приводит к погрешности обусловленной изменением температуры, механических напряжений и вибрации оптического волокна.

В последнее время как для релейной защиты, так и для измерений начинают применять преобразователи на основе поясов Роговского, который представляет собой тороидальный соленоид без сердечника, охватывающий провод, по которому протекает измеряемый ток. Принцип работы пояса Роговского основан на законе Фарадея, который описывает пропорциональную зависимость между общей ЭДС, индуцируемой в замкнутом контуре, и временной скоростью изменения полного магнитного потока подключенной цепи. Преимущества: измерения производятся без контакта с цепью ВН; большой частотный диапазон и диапазон измерений; линейность преобразования [5].

Заключение

Измерительные преобразователи являются важными элементами энергосистемы, которые обеспечивают надежную работу устройств РЗ. Повсеместно, применяются классические электромагнитные преобразователи, но с развитием

устройств РЗ также развиваются все более новые преобразователи тока и напряжения, такие как оптико-электронные и пояс Роговского, для обеспечения нужных условий их работы.

Литература

1. Казанский В.Е. Измерительные преобразователи тока в релейной защите. – М.: Энергоатомиздат, 1988. – 240 с.
2. J.C. Das Power Systems Handbook Volume 4: Power Systems Protective Relaying – Power System Studies, Inc., Snellville, Georgia, USA, 2018. – 702 p.
3. Гуртовцев, А. Оптические трансформаторы и преобразователи тока. Физические принципы работы, устройство и технические характеристики / А. Гуртовцев // Энергетика и ТЭК. – 2009.
4. T. Sawa, K. Kurosawa, T. Kaminishi, T. Yokota, “Development of optical instrument transformers,” IEEE Trans. on Power Delivery, vol. 5, 2005.
5. Степанчук К.Ф., Тиняков Н.А. Техника высоких напряжений. – Мн.: Вышш. школа, 1982. – 365 с.

УДК 621.311

**ОСОБЕННОСТИ КОНСТРУКЦИИ РАСПРЕДЕЛИТЕЛЬНЫХ
УСТРОЙСТВ 6, 10 КВ
DESIGN FEATURES OF SWITCHGEAR 6, 10 KV**

Р.А. Голубев

Научный руководитель – П.И. Климкович, старший преподаватель
Белорусский национальный технический университет,
г. Минск, Республика Беларусь

R. Holubeu

Supervisor – P. Klimkovich, Senior Lecturer
Belarusian national technical university, Minsk, Belarus

Аннотация: заключительные особенности и устройство

Abstract: final features and principle of operation

Ключевые слова: комплектное распределительное устройство, выкатной компонент, блокировка, концевые выключатели, датчики

Keywords: complete switchgear, pull-out component, interlock, limit switches, sensors

Введение

Комплектные распределительные устройства (КРУ) – это электроустановка, предназначенная для приёма и распределения электрической энергии в энергосистемах. В состав КРУ входят различные устройства, такие как выключатели, измерительные приборы, релейная защита и автоматика. По сравнению с обычными трансформаторными подстанциями, КРУ имеют компактные размеры и быстрый процесс установки, наладки и запуска. В КРУ электрооборудование устанавливается в закрытые камеры, что делает устройство готовым к использованию.

Основные преимущества КРУ:

1. упрощённый процесс монтажа и наладки;
2. значительная надёжность;
3. возможность быстрого подключения дополнительного силового оборудования;
4. система блокировок для исключения даже минимальной ошибки персонала;
5. долговечность и простота обслуживания.

В данной статье мы рассмотрим основные особенности КРУ на 6, 10 кВ.

Основная часть

В самом устройстве КРУ имеются определенные характеристики. Пространство внутри КРУ разделено на секции специальными перегородками. Количество этих секций ограничено размерами устройства, основные из них включают: секцию с аппаратами высокого напряжения, секцию сборных шин и секцию релейной защиты, измерений и управления. Корпусы КРУ производятся на оборудовании с высокой точностью, изготовлены из антикоррозийной стали высокой прочности. Внешние элементы корпуса выполнены из углеродистой стали, покрытой полимерным порошком. В КРУ с выкатным механизмом

присутствует выкатной компонент. Выкатной компонент представляет собой чаще всего металлическую тележку, тележка может занимать три положения: рабочее, контрольное и ремонтное. В рабочем положении выключатель, используемый в КРУ, находится во включённом состоянии и под нагрузкой. В контрольном положении основные цепи ячейки разомкнуты, а вспомогательные – замкнуты. В ремонтном положении тележка находится за пределами корпуса КРУ, и все цепи разомкнуты. В отсеке с выкатным элементом также располагаются другие важные компоненты, такие как шторочный механизм, блокировки и направляющие. Для защиты персонала от возможных опасностей и случайного контакта с частями под напряжением в шкафах КРУ используются автоматические шторы падающего типа, которые закрываются при выкатывании выдвижного элемента из шкафа и блокируются персоналом. Также применяется оперативная блокировка, которая предотвращает выполнение операций, способных привести к ошибке. В дверях КРУ располагаются специальные уплотнители, благодаря которым персонал защищён от частиц и продуктов горения, возникающих внутри шкафа при коротких замыканиях. Для контроля за внутренней средой и процессами в шкафах КРУ устанавливают специальные датчики высокого напряжения, самые основные – под изоляторные и выносные. Под изоляторные датчики располагаются под опорными изоляторами. В отсеке сборных шин монтируют выносные датчики и крепят их на специальном кронштейне. Все сигналы поступают на специальное устройство – коммутатор, по экранированному проводу. Коммутатор в свою очередь передаёт данные на устройство индикации. Также для распознавания дугового разряда и оперативного оповещения персонала используют устройство – регистратор дуговых замыканий (далее – РДГ). РДГ преобразует световой сигнал от дугового замыкания в электрический, а далее сигнализирует о наличии дугового замыкания. Благодаря своей компоновке, РДГ способен запоминать последние сигналы и воспроизводить их даже после отключения питания.

При обслуживании и ремонте КРУ очень важно учитывать не только положение выкатного компонента, но и положение заземляющих ножей, клапанов сброса избыточного давления. Для таких целей используют концевые выключатели. Все концевые выключатели, которые контролируют положение выкатного компонента размещаются в нижней части отсека чаще всего в два ряда. В рабочем положении выкатного компонента зажимается только первый ряд концевых выключателей, в контрольном положении зажимается второй ряд. В других промежуточных положениях концевые выключатели не зажаты. После зажимания концевых выключателей сигналы от них поступают на устройства индикации КРУ, что позволяет в реальном времени отслеживать положение выкатного компонента. Концевые выключатели контроля положения клапанов сброса избыточного давления располагаются под каждым клапаном. В закрытом положении клапаны зажимают концевые выключатели. В случае возникновения избыточного давления клапаны открываются, концевые выключатели отключаются.

Перемещение выкатного компонента не всегда может осуществляться вручную специализированным персоналом, часто необходимо перемещать компонент дистанционно.

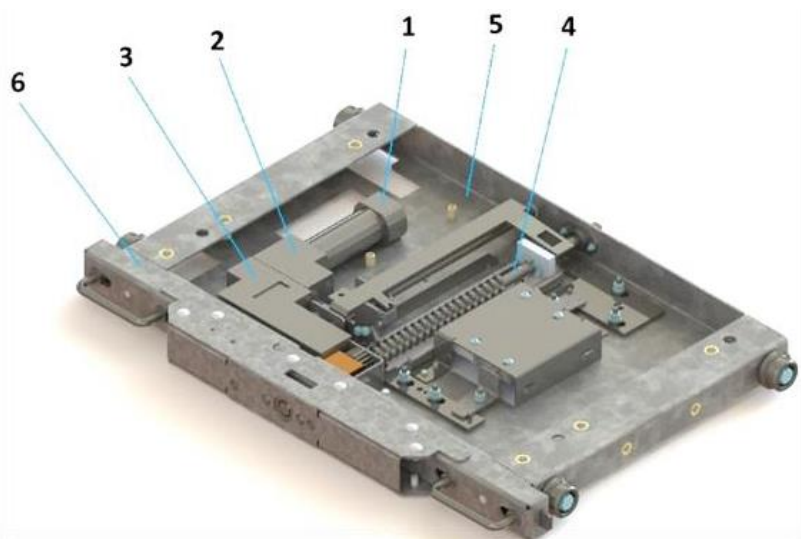


Рисунок 1 – Моторизированный привод

Моторизованный привод позволяет осуществлять операцию перемещения выключателя из контрольного положения в рабочее (операция вкатывания) и обратно (операция выкатывания) дистанционно при помощи специализированного персонала. Принцип действия основывается на подаче постоянного напряжения номиналом 220 В в электродвигатель (1), через редуктор (2), муфту (3) вращает винт (4), при этом в зависимости от полюсов приложенного напряжения подвижная часть (5) вкатывается или выкатывается относительно неподвижной части (6). Муфта (3) предназначена для механической развязки электродвигателя (1) при управлении рукояткой ручного оперирования.

Заключение

Данные особенности и полезные функции комплектных распределительных позволяют всё больше автоматизировать процессы, в которых необходимо участвовать непосредственно человеку. Такое развитие комплектации КРУ позволяет снизить риск для обслуживающего персонала, автоматизировать большинство процессов и снизить риск ошибочной операции до минимума. Самое главное – не останавливаться на развитии и внедрять всё больше современных технологий.

Литература

1. Минский электротехнический завод [Электронный ресурс]/комплектные распределительные устройства. – Режим доступа: <https://metz.by/ktp-vnutrennej-ustanovki-i-nku/komplektnoe-raspredelitelnoe-ustrojstvo-kru-metz-10-kv/>. – Дата доступа: 18.04.2024.

2. Нефтегаз [Электронный ресурс]/электрооборудование. – Режим доступа: <https://neftegaz.ru/tech-library/elektrooborudovanie/141411-komplektnoe-raspredelitelnoe-ustrojstvo-kru-krue/>. – Дата доступа: 18.04.2024.

УДК 621.314.224.8

ИЗМЕРИТЕЛЬНЫЕ ТРАНСФОРМАТОРЫ ТОКА В СХЕМАХ ЦИФРОВЫХ ДИФФЕРЕНЦИАЛЬНЫХ ЗАЩИТ
MEASURING CURRENT TRANSFORMERS IN DIGITAL DIFFERENTIAL PROTECTION CIRCUITS

М.Е. Шнайдер

Научный руководитель – В.Ю. Румянцев, к.т.н., доцент
Белорусский национальный технический университет

г. Минск, Республика Беларусь

denmax57@gmail.com

M. Schneider

Supervisor – V. Rummyantsev, Candidate of Technical Sciences, Docent
Belarusian national technical university, Minsk, Belarus

***Аннотация:** в статье рассматривается значение измерительных трансформаторов тока в контексте реализации дифференциальной защиты, также обращено внимание на необходимости учитывать погрешности, а также процесс насыщения трансформатора тока, которые могут привести к ложному срабатыванию защиты.*

***Abstract:** the article discusses the importance of measuring current transformers in the context of the implementation of differential protection, also draws attention to the need to take into account errors, as well as the saturation process of the current transformer, which can lead to a false protection operation.*

***Ключевые слова:** трансформатор тока, дифференциальная защита, ток, короткое замыкание, погрешности, насыщение, надежность.*

***Keywords:** current transformer, differential protection, current, short circuit, errors, saturation, reliability.*

Введение

Измерительные трансформаторы тока (ТТ) играют важную роль в реализации дифференциальной защиты. Результаты сравнения токов с использованием дифференциальной защиты будут точными только в том случае, если первичные токи были трансформированы с достаточной точностью и с соблюдением правильной полярности. При некорректной полярности подключения или при погрешности в трансформации могут возникать ложные дифференциальные токи, что ставит под угрозу стабильность работы защиты при протекании токов короткого замыкания через защищаемое оборудование. Также важно учитывать феномен насыщения трансформатора, поскольку в таких случаях могут возникать значительные погрешности. При внедрении дифференциальной защиты крайне важно стремиться к выбору устройств ТТ с идентичными характеристиками и конструкцией, поскольку это обеспечивает оптимальную работу защиты и её надежность.

Основная часть

Принцип действия ТТ аналогичен принципу работы силового трансформатора. При нормальных условиях работы уровень магнитной индукции незначителен по сравнению с магнитной индукцией насыщения. Уровень магнитной

индукции увеличивается с ростом тока первичной обмотки и, следовательно, с увеличением падения напряжения на подключенной вторичной нагрузке. Выбор трансформатора производится из-за необходимости преобразовывать периодическую составляющую тока короткого замыкания без насыщения ТТ.

При исследовании защиты пренебрегают магнитной индукцией ТТ. На рисунке 1 представлена схема замещения.

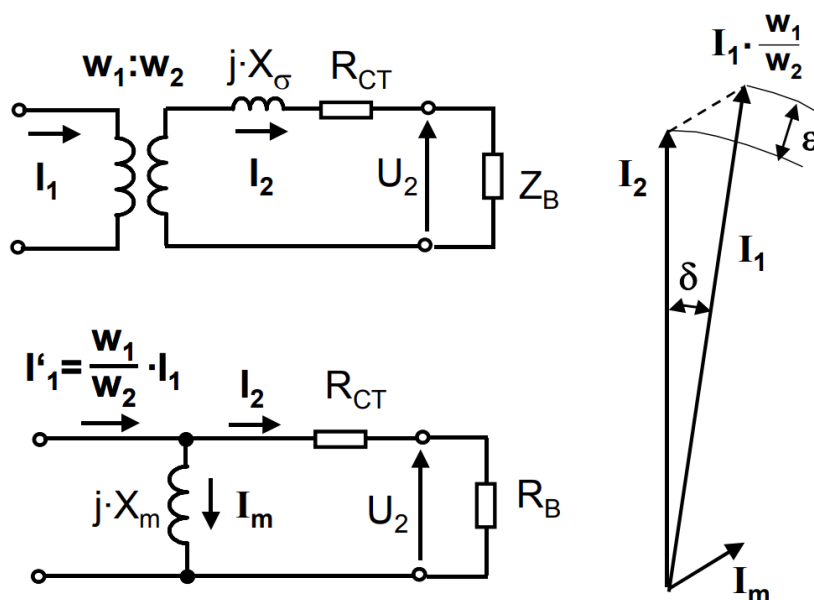


Рисунок 1 – Схема замещения ТТ

В отсутствие магнитного насыщения, ток намагничивания можно считать незначительным, тогда согласно закону Ампера:

$$I_1 \cdot w_1 = I_2 \cdot w_2. \tag{1}$$

Нагрузка складывается из сопротивлений вторичных кабелей, защитного устройства, промежуточного ТТ и другого оборудования. Реактивными составляющими можно пренебречь, и поэтому при расчетах следует учитывать только активное сопротивление.

Мощность вторичной обмотки ТТ:

$$P_2 = U_2 \cdot I_2 = I_2^2 \cdot R_B. \tag{2}$$

ТТ выбирается с учетом таких характеристик, которые гарантируют заданный уровень точности трансформации тока короткого замыкания до заданного порогового значения (ток номинальной предельной кратности) при подключении номинальной нагрузки R_{BN} .

Ток номинальной предельной кратности определяется как:

$$I_{al} = ALF \cdot I_N, \tag{3}$$

где ALF – номинальная предельная кратность.

Внутренняя ЭДС, возникающая при протекании указанного тока, соответствует напряжению насыщения ТТ:

$$E_{al} = ALF \cdot I_{2N} \cdot (R_{CT} + R_B). \tag{4}$$

Для обеспечения правильной работы системы дифференциальной защиты необходимо учитывать полярность трансформатора тока. Если предполагается, что первичная и вторичная обмотки трансформатора намотаны на сердечник в одном направлении, применяются условия, показанные на рисунке 2. В этом случае токи в обмотках текут в противоположных направлениях, а напряжения на обмотках сохраняют одинаковую полярность.

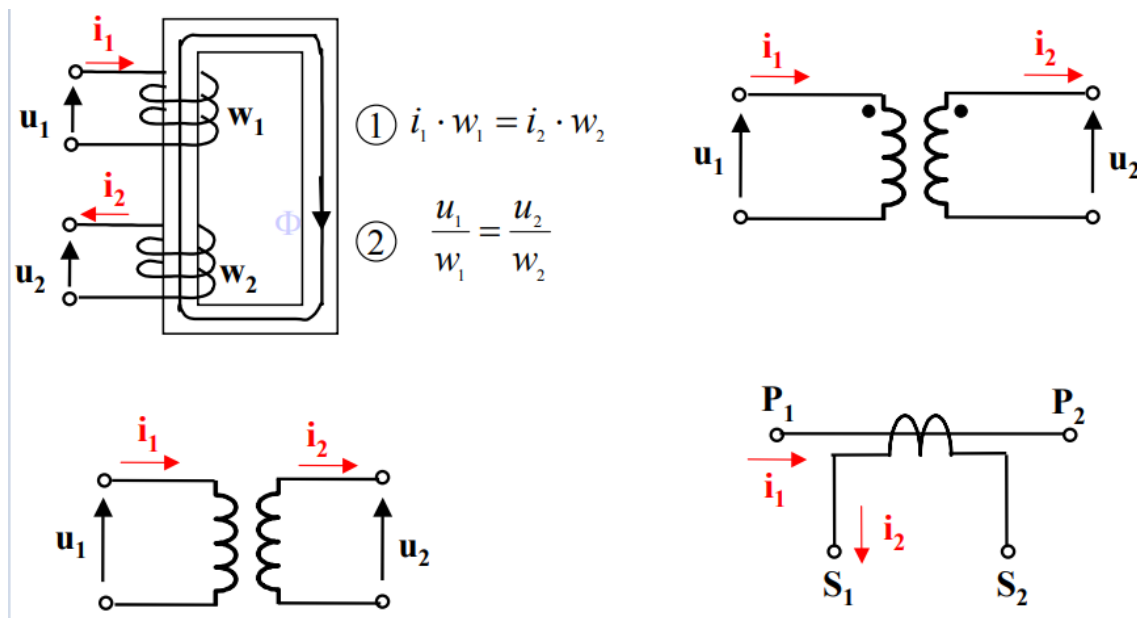


Рисунок 2 – Полярность ТТ

Для наглядности, на обмотки также может быть нанесена маркировка полярности (квадрат, крестик или точка). В этом случае правило следует интерпретировать следующим образом: вторичный ток течет в указанном направлении, когда первичный ток поступает в точку, которая обозначена соответствующим образом.

Пока ТТ работает в линейном диапазоне своей характеристики намагничивания, общая погрешность невелика, и ее влияние на дифференциальную защиту можно считать незначительным. Ситуация существенно меняется, когда магнитная индукция превышает точку излома характеристики намагничивания и ток намагничивания, как показано на рисунке 3, быстро возрастает, другими словами, когда ТТ находится в состоянии насыщения. В этом случае могут возникать значительные погрешности, которые приводят к неправильному функционированию защиты.

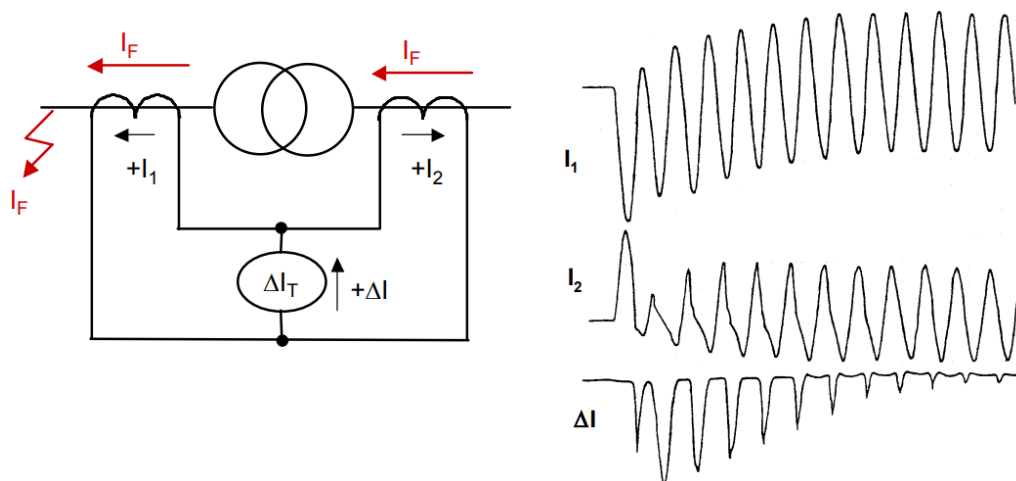


Рисунок 3 – Внешнее КЗ при насыщении ТТ

Насыщение может произойти только из-за периодической составляющей тока, когда ее величина превысит определенное пороговое значение, проиллюстрированное на рисунке 4.

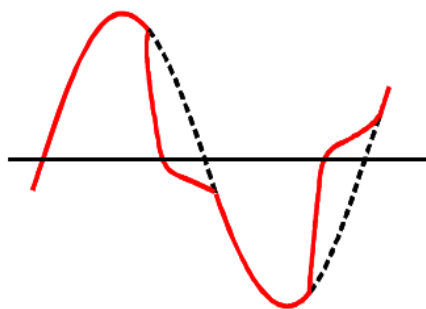


Рисунок 4 – Периодическая составляющая тока при насыщении ТТ

Поэтому насыщение ТТ, скорее всего, связано с наличием аperiodической составляющей, когда магнитная индукция значительно возрастает (рисунок 5).

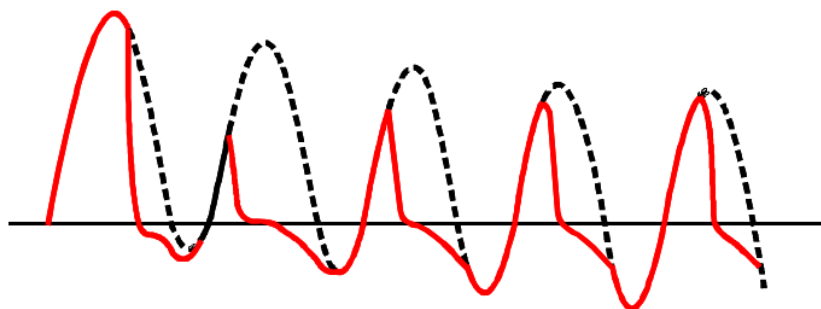


Рисунок 5 – Аperiodическая составляющая тока при насыщении ТТ

Ошибки, возникающие при более низких уровнях насыщения ТТ, устраняются путем торможения. При более высоких уровнях насыщения ТТ необходимо принять специальные меры для устранения нежелательных защитных срабатываний.

Для ТТ с замкнутыми сердечниками постоянная времени вторичной цепи равна нескольким секундам, что обеспечивает правильную трансформацию непериодической составляющей тока короткого замыкания. Напротив, для ТТ с линейризованными сердечниками постоянная времени вторичной цепи пренебрежимо мала (60 мс), что приводит к быстрому затуханию аperiodической составляющей, которая может даже принимать отрицательные значения. При подключении дифференциальной защиты к различным классам ТТ (ТРХ и ТРЗ) дифференциальный ток, возникающий в результате сквозного короткого замыкания, возникает из-за разницы в непериодических составляющих токов от двух трансформаторов. Если заданное значение невелико, что характерно для дифференциальной защиты генераторов или трансформаторов, это может привести к сбоям в работе, если не предусмотрен защитный фильтр. Однако эта проблема не является проблемой для цифровых устройств защиты, использующих фильтрацию по алгоритму Фурье.

Заключение

Измерительный трансформатор тока является важным элементом при построении дифференциальной защиты, необходимо знать о его погрешностях и особенностях. Также была освещена тема полярности, процесс насыщения ТТ, построены графики периодической и аperiodических составляющих тока.

Литература

1. Циглер, Г. Цифровая дифференциальная защита. Принципы и область применения / Г. Циглер; перевод с англ. под ред. А. Ф. Дьякова. – М.: Знак, 2005. – 63 с.
2. Федосеев, А. М. Релейная защита электроэнергетических систем / А. М. Федосеев. – М.: Энергоатомиздат, 1984. – 467 с.

УДК 621.311(075.8)

**ПЕРСПЕКТИВЫ РАЗВИТИЯ ГИДРОЭНЕРГЕТИКИ В РЕСПУБЛИКЕ
БЕЛАРУСЬ**
**PROSPECTS FOR THE DEVELOPMENT OF HYDROPOWER IN THE
REPUBLIC OF BELARUS**

И.С. Бублевский

Научный руководитель – Е.А. Артёменко, ассистент
Белорусский национальный технический университет,
г. Минск, Республика Беларусь
ibublevski@gmail.com

I. Bublevskiy

Supervisor – A. Artemenko, Assistant
Belarusian national technical university, Minsk, Belarus

***Аннотация:** В статье рассмотрена тема перспектив развития гидроэнергетики в Республике Беларусь. В статье описаны перспективы развития гидроэнергетики в Республике Беларусь.*

***Abstract:** The article discusses the topic of prospects for the development of hydropower in the Republic of Belarus. This article describes prospects for the development of hydropower in the Republic of Belarus.*

***Ключевые слова:** гидроэнергетика, перспективы развития, водные ресурсы, окружающая среда, возобновляемая энергия.*

***Keywords:** hydropower, development prospects, water resources, environment, renewable energy.*

Введение

Энергетика делится на традиционную и нетрадиционную. Традиционная энергетика базируется на использовании ископаемого горючего или ядерного топлива и энергии воды крупных рек. Она подразделяется на теплоэнергетику, электроэнергетику, ядерную энергетiku и гидроэнергетику.

Гидроэнергетика – область наиболее развитой на сегодня энергетики на возобновляемых ресурсах, использующая энергию падающей воды, волн и приливов. Республика Беларусь – преимущественно равнинная страна, тем не менее, её гидроэнергетические ресурсы оцениваются в 850–1000 МВт. Однако практически реализуемый потенциал малых рек и водотоков составляет едва ли 10 % этой величины, что эквивалентно экономии 0,1 млн. т у.т./год.

Основная часть

В настоящее время в Объединенной энергетической сети Беларуси эксплуатируется 51 ГЭС суммарной установленной мощностью 95,8 МВт. В 2017 году введены в эксплуатацию Полоцкая ГЭС установленной мощностью 21,66 МВт и Витебская ГЭС установленной мощностью 40 МВт. Прорабатывается вопрос реализации инвестиционного проекта по строительству Бешенковичской ГЭС мощностью 33 МВт на реке Западная Двина.

Основные направления развития гидроэнергетики республики:

1. Восстановление старых МГЭС путем капитального ремонта и частичной замены оборудования;

2. Сооружение новых МГЭС на водохранилищах неэнергетического (комплексного) назначения, на промышленных водосбросах;

3. Строительство бесплотинных ГЭС, в которых используется кинетическая энергия движущейся массы воды (течение).

Такие станции, мощностью до 10–25 кВт, не требуют больших капитальных затрат на строительство, экологичны и удобны в использовании при энергоснабжении потребителей небольшой мощности, расположенных на берегах рек, при наличии перепадов высот на небольших ручьях (рукавные ГЭС) и др. При наличии водных потоков перспективно также применение водных таранов для целей водоснабжения, а также использование водяных колес и турбин небольшой мощности для привода компрессоров тепловых насосов. Работы по восстановлению МГЭС уже начаты.

В 1990–2019 годах в республике восстановлены следующие ГЭС:

- Добромыслянская (Витебская область) – 200 кВт;
- Гонолес (Минская область) – 250 кВт;
- Войтощизненская (Гродненская область) – 150 кВт;
- Жемыславльская (Гродненская область) – 160 кВт;
- Первая очередь Вилейской ГЭС (Минская область) – 900 кВт;
- Богинская (Витебская область) – 300 кВт;
- Ольховка (Гродненская область) – 100 кВт;
- Тетеринская (Могилёвская область) – 600 кВт

Количество малых ГЭС в Беларуси уже составляет более двух десятков, а их суммарная мощность превышает 20 МВт. К 2030 году суммарную мощность белорусских ГЭС предусматривается довести до 200 МВт. Это позволит получать около 4 процентов электроэнергии, потребляемой республикой в настоящее время. При этом следует учесть, что с ростом цены на топливо будет расти и экономическая эффективность отечественных ГЭС, а их строительство и эксплуатация станут еще более выгодными по сравнению с ТЭЦ.

РУП «ЦНИИКИВР» (Центральный научно-исследовательский институт комплексного использования водных ресурсов) разработал рекомендации по обеспечению экологической безопасности при создании гидроэлектростанций, учитывая природные условия Беларуси. Эти рекомендации предусматривают уменьшение площадей затопления и подтопления путем тщательного выбора местоположения гидроузлов и высоты водоподпорных сооружений. Также они призваны ограничить площадь образующихся мелководий и степень регулирования речного стока, что позволит сократить период водообмена и улучшить качество воды в водохранилище.

На уровне республики реализуется Программа восстановления, реконструкции и нового строительства гидроэлектростанций, которая была разработана во исполнение целевой программы по обеспечению энергетической безопасности страны. Согласно этой программе, не менее 25% производства электрической и тепловой энергии должно обеспечиваться за счет местных видов топлива и альтернативных источников энергии. Постановлением Совета Министров Республики Беларусь предусмотрено довести суммарную мощность ГЭС в стране до 200 МВт, на что выделяются соответствующие инвестиции.

Программа восстановления и строительства ГЭС состоит из двух этапов. На первом этапе осуществляется план развития гидроэнергетики через строительство и восстановление малых ГЭС. Это позволит получить практический опыт работы таких объектов в условиях Беларуси. После этого будет реализован второй этап программы, включающий строительство более крупных гидроэнергетических объектов на таких реках, как Западная Двина, Неман и Днепр.

В реализации проектов по строительству и восстановлению ГЭС принимает участие ГУ «Объединение «Минскмелиоводхоз», которое обладает необходимым опытом и компетенциями в области гидротехнического строительства и регулирования водных ресурсов.

Развитие гидроэнергетики в Беларуси имеет важное значение для повышения энергетической безопасности страны и снижения зависимости от импорта энергоносителей. Использование гидроэнергетического потенциала рек позволит увеличить долю возобновляемых источников энергии в энергобалансе республики и снизить негативное воздействие на окружающую среду, связанное с выбросами парниковых газов при сжигании ископаемого топлива.

Однако строительство гидроэлектростанций также может оказывать существенное влияние на окружающую среду и водные экосистемы. Поэтому при реализации гидроэнергетических проектов важно учитывать не только экономические, но и экологические аспекты. Необходимо проводить тщательную оценку воздействия на окружающую среду, разрабатывать и внедрять меры по минимизации негативных последствий, таких как затопление и подтопление территорий, изменение гидрологического режима рек, нарушение мест обитания животных и растений.

Кроме того, следует стремиться к комплексному использованию водных ресурсов при строительстве ГЭС, предусматривая возможность совместного использования водохранилищ для нужд гидроэнергетики, судоходства, рекреации, рыбного хозяйства и других целей. Это позволит максимизировать экономические и социальные выгоды от использования водных ресурсов при одновременном сохранении их экологической устойчивости.

Заключение

При рассмотрении основных перспектив, связанных с гидроэнергетикой Республики Беларусь, можно подчеркнуть важность разработки и внедрения проекта с последующими действиями на ближайшие 10 лет. Восстановление и замена старого оборудования является основным действием для последующего развития гидроэнергетики на данный момент.

Использование гидроэнергетического потенциала рек позволит увеличить долю возобновляемых источников энергии в энергобалансе республики и снизить негативное воздействие на окружающую среду, связанное с выбросами парниковых газов при сжигании ископаемого топлива. Однако строительство гидроэлектростанций также может оказывать существенное влияние на окружающую среду и водные экосистемы.

Литература

1. Studme [Электронный ресурс]. – Режим доступа: <https://studfile.net/preview/5765121/page:2/>. – Дата доступа: 22.04.2024

2. ЭнергоБеларусь [Электронный ресурс]. – Режим доступа: https://energobelarus.by/articles/traditsionnaya_energetika/stroitelstvo_gidroelektrostantsiy_pozvolit_belarusi_zamenit_226_millionov_kubicheskikh_metrov_prirodnogo_gaza_v_god/. – Дата доступа: 22.04.2024

3. Министерство природных ресурсов и охраны окружающей среды Республики Беларусь [Электронный ресурс]. – Режим доступа: <https://minpriroda.gov.by/uploads/files/Proekt-Strategii.pdf>. – Дата доступа: 22.04.2024

УДК 621.311(075.8)

**ОПАСНОСТЬ ПРОЦЕССОВ ПРОСТЫХ ЗАМЫКАНИЙ НА ЗЕМЛЮ В
ЭЛЕКТРИЧЕСКИХ СЕТЯХ
DANGER OF SIMPLE GROUND FAULT PROCESSES IN ELECTRICAL
NETWORKS**

А.В. Никиперович

Научный руководитель – С.М. Силюк, к.т.н., доцент
Белорусский национальный технический университет,
г. Минск, Республика Беларусь
ooo228ooo228ooo@mail.ru

A. Nikiperovich

Supervisor – S. Silyuk, Candidate of Technical Sciences, Docent
Belarusian national technical university, Minsk, Belarus

***Аннотация:** В статье рассмотрена тема опасности простых замыканий на землю. В статье описаны опасности простых замыканий на землю.*

***Abstract:** The article discusses the topic of the danger of simple ground faults. This article describes the dangers of simple ground faults.*

***Ключевые слова:** простое замыкание на землю, короткое замыкание, перенапряжения, изолированная нейтраль, ёмкостной ток, перемежающаяся дуга.*

***Keywords:** simple earth fault, short circuit, overvoltage, isolated neutral, capacitive current, intermittent arc.*

Введение

Простое замыкание на землю, также известное как однофазное замыкание на землю, происходит, когда одна из фаз в системе с изолированной нейтралью случайно соединяется с землей. Они составляют 70–90 % всех электрических неисправностей, что подчеркивает значимость обеспечения электробезопасности и защиты электрической сети от данных процессов.

Последствия замыкания на землю могут быть серьезными и опасными для жизни и здоровья людей. Электрический ток, проходящий через человеческое тело, может вызвать сердечные остановки, ожоги, ушибы и другие травмы, а также смерть. Кроме того, замыкание на землю может вызывать пожары и повреждение имущества.

Основная часть

Простые замыкания на землю оказывают негативное воздействие на функционирование электрических сетей, создавая необычные условия, которые могут привести к перенапряжению, опасности поражения электрическим током, ускоренному старению изоляции, повреждению оборудования и пожарам. Подобные неисправности способны вызвать технологические сбои, простои, снижение использования высокопроизводительного оборудования и значительные финансовые потери.

Простое замыкание на землю происходит прежде всего по следующим причинам:

1. Основной причиной однофазных замыканий на землю является старение изоляции. С течением времени материалы, из которых изготовлена изоляция, теряют свои первоначальные свойства, что приводит к ухудшению изоляционных качеств и повышению риска короткого замыкания;

2. Внешние механические повреждения также могут спровоцировать однофазные замыкания на землю. Это может быть вызвано различными факторами, включая воздействие погодных условий, случайные повреждения при строительных работах или износ оборудования.

Простые замыкания на землю возникают в сетях с изолированной нейтралью напряжением 3–35 кВ и имеют путь протекания тока через ёмкостную проводимость каждой фазы относительно земли. Напряжение не повреждённых фаз повышается до линейного, т. е. в 1,73 раза, в связи с этим изоляцию приходится делать с расчетом на линейное напряжение, ток замыкания на землю (равен утроенному значению ёмкостного тока не поврежденной фазы) сравнительно мал и поэтому при простых замыканиях на землю сеть может работать до 2 часов без перебоев. Однако увеличение тока замыкания на землю, до величин превышающих допустимые значения: 6 кВ – 30А; 10 кВ – 20А, 15 кВ – 15А, 35 кВ – 10А, может привести к возникновению перемежающейся электрической дуги в месте замыкания. Перемежающиеся дуги влекут за собой перенапряжения. Эти перенапряжения достигают значений, которые больше фазного в 3,5 раза и распространяются на всю электрически связанную сеть с местом повреждения, что может привести к коротким замыканиям (КЗ) в местах с ослабленной изоляцией. Возникновение КЗ влечёт за собой следующие последствия:

1. Тепловое и термическое воздействие тока КЗ: размягчение, вы плавление металла, разрушение контактов и изоляции;
2. Динамические действия, возникающие между токоведущими частями;
3. Резкое снижение напряжения в месте КЗ;
4. Остановка двигателей при длительном уменьшении напряжения (на 30–40 % от номинального);
5. Перерывы в электроснабжении;
6. Нарушение устойчивости отдельных элементов и режима электроэнергетической системы в целом;
7. Выгорание элементов электроустановки.

Для того, чтобы уменьшить величину тока замыкания на землю в сетях 3–35 кВ применяют заземление нейтрали через дугогасящие реакторы (ДР) с возможностью регулирования индуктивного тока самого реактора. Для компенсации надо, чтобы индуктивный ток реакторы был равен ёмкостному в месте замыкания и тем самым компенсировали друг друга, но при резонансной настройке ДР могут возникать резонансные явления, которые могут привести к повреждению измерительных трансформаторов напряжения. Поэтому рекомендуют применять заземление нейтрали через активное сопротивление (резистор).

Для того чтобы уменьшить количество замыканий на землю, проводятся следующие мероприятия: регулярная проверка и обслуживание электрических сетей, установка защитных устройств, правильная маркировка проводов – все

это поможет уменьшить риск замыкания и обеспечить безопасную работу электрической сети.

Заключение

При рассмотрении основных аспектов и угроз, связанных с возникновением простых замыканий на землю в электрических сетях, можно подчеркнуть важность разработки и внедрения эффективных методов защиты. Старение изоляции и механические повреждения являются основными факторами, вызывающими такие неисправности, что требует постоянного контроля состояния электрического оборудования и инноваций в области систем защиты.

Текущие разработки и исследования в области защиты от однофазных замыканий на землю направлены на снижение рисков для безопасности электроустановок и предотвращение негативных последствий для электрических сетей. Уделение особого внимания деталям работы сети и использование новейших технологий в области защиты открывают пути к более надежному и безопасному энергоснабжению, подчеркивая значимость дальнейших исследований и разработок в этой критически важной области.

Литература

1. Электромагнитные переходные процессы: учебник для вузов / С. С. Силюк, Л. Н. Свита. – Минск: Технопринт, 2000. – 263 с.
2. Электромагнитные переходные процессы в электрических системах: учебник для вузов / С. А. Ульянов – Москва: Энергия, 1970. – 520 с.
3. Электромагнитные переходные процессы в электроэнергетических системах: лабораторный практикум для студентов / Н. Н. Бобко [и др.]. – Минск: БНТУ, 2017. – 51с.
4. Микропроцессорные технологии [Электронный ресурс]. – Режим доступа: <https://i-mt.net/odnofaznye-zamykaniya-na-zemlyu-v-raspredelitelnyh-setyah-6-35-kv-chto-eto/>. – Дата доступа: 15.04.2024
5. Studme [Электронный ресурс]. – Режим доступа: https://studme.org/122453/tehnika/odnofaznoe_prostoe_zamykanie_zemlyu – Дата доступа: 15.04.2024

УДК 629.039.58

ГЛУБОКОЭШЕЛОНИРОВАННАЯ ЗАЩИТА АЭС DEFENCE IN DEPTH FOR NUCLEAR POWER PLANTS

Д.В. Полухин

Научный руководитель – Е.В. Булойчик, к.т.н., доцент
Белорусский национальный технический университет,
г. Минск, Республика Беларусь
dikkormedia@mail.ru

D. Polukhin

Supervisor – E. Buloychik, Candidate of Technical Sciences, Docent
Belarusian national technical university, Minsk, Belarus

Аннотация: Рассмотрены особенности и структура глубокоэшелонированной защиты АЭС.

Abstract: The features and structure of the defence in depth for nuclear power plants are considered.

Ключевые слова: АЭС, защита АЭС, глубокоэшелонированная защита АЭС, радиационная безопасность.

Keywords: Nuclear power plants, nuclear power plant protection, nuclear power plant defence in depth, radiation safety.

Введение

В настоящее время вопрос обеспечения защиты природы и населения от радиоактивного излучения в нормальных и аварийных режимах работа АЭС стоит очень остро. Поэтому с каждым новым поколением АЭС их безопасность выходит на новый уровень. В данной работе рассмотрим концепцию и принцип глубокоэшелонированной защиты АЭС.

Основная часть

Глубокоэшелонированная защита представляет собой систему, состоящую из нескольких уровней, которые дублируют, усиливают и расширяют существующие методы защиты АЭС. Этот подход включает в себя использование физических барьеров, автоматизированных систем контроля, систем мониторинга и диагностики, а также глубокоэшелонированных аварийных систем.

Применение глубокоэшелонированной защиты позволяет существенно улучшить безопасность работы атомных электростанций, защитить их от внешних атак, природных катастроф и человеческих ошибок, что способствует предотвращению аварий на АЭС.

Другим важным аспектом глубокоэшелонированной защиты является ее способность минимизировать последствия аварий, если они все-таки произошли. Это достигается путем внедрения систем автоматического отключения, систем охлаждения, систем защиты от выбросов радиации и других технологий, способных предотвратить или ограничить ущерб от аварий.

Глубокоэшелонированная защита АЭС состоит из пяти уровней.

На первом уровне реализуется консервативный подход, включающий в себя строгие стандарты при проектировании, контроль качества, меры по обеспечению безопасности, регулярное обслуживание и проверку целостности систем

и оборудования энергоблока. Это включает в себя профилактические меры для обеспечения надежности систем и оборудования, такие как техническое обслуживание, ремонт, периодические испытания, обучение персонала, разработку эксплуатационной документации и другие подобные меры.

На втором уровне управления энергоблоком в обычных условиях системы автоматики и блокировок, а также персонал, реагируют на различные события, отклонения и отказы. Этот уровень поддерживается автоматическими системами регулирования, которые контролируют технологические параметры блока в предельных значениях, и направлен на восстановление нормального режима в случае отклонений. В случае отсутствия автоматики необходимые операции осуществляет персонал. К этому уровню также относятся блокировки, которые предотвращают неправильные действия операторов или автоматический запуск резервного оборудования вспомогательных систем при отказах основного оборудования. Персонал не только контролирует и повторяет действия автоматики в случае нарушений, но и выполняет необходимые переключения или другие операции по регламенту. Этот уровень защиты предусмотрен для предотвращения угроз и обеспечения постоянной целостности первых трех барьеров.

На третьем уровне защиты применяются системы и меры безопасности, которые выполняют следующие функции:

- предотвращение сбоев в основном оборудовании и ошибок персонала, которые могут привести к проектным авариям, а также предотвращение проектных аварий;
- ограничение распространения радиации в пределах, допустимых для безопасности.

На данном уровне защиты используются устройства и меры, необходимые для исправления сбоев систем предыдущего уровня с целью предотвращения развития аварий и серьезных последствий критических проектных аварий (например, значительных утечек теплоносителя из первого контура). На электростанциях предусмотрены различные системы и средства безопасности для выполнения этих функций.

Четвертый уровень защиты включает в себя меры по управлению аварией и достижению стабильного контролируемого состояния реактора и всего блока в случае ее возникновения. Сюда также относятся действия, направленные на сохранение целостности защитной оболочки. В общем, этот уровень защиты направлен на смягчение тяжести и последствий аварии.

Пятый уровень – непосредственные аварийные действия за пределами территории атомной электростанции с целью защиты населения от выброса радиоактивных материалов. Эти действия направлены на сокращение негативного воздействия выброса на людей и окружающую среду, включая возможную эвакуацию.

Заключение

Таким образом, из пяти перечисленных уровней эшелонированной защиты три первых ориентированы на предотвращение аварий, а последние два – на смягчение их последствий.

Литература

1. lektsii.org [Электронный ресурс]. – Режим доступа: <https://lektsii.org/5-12398.html> – Дата доступа: 16.04.2024.
2. CyberPedia [Электронный ресурс]. – Режим доступа: <https://cyberpedia.su/6x6291.html> – Дата доступа: 16.04.2024.
3. Концепция обеспечения безопасности АЭС [Электронный ресурс]. – Режим доступа: <https://gosatomnadzor.mchs.gov.by/upload/iblock/c82/razdel-3-kontsepsiya-obespecheniya-bezopasnosti.pdf> – Дата доступа: 16.04.2024.
4. Основные принципы обеспечения безопасности Белорусской АЭС [Электронный ресурс]. – Режим доступа: https://vestift.belnauka.by/jour/article/view/99/100?locale=ru_RU – Дата доступа: 16.04.2024.

УДК 621.316.1

**КОМПЕНСАЦИЯ РЕАКТИВНОЙ МОЩНОСТИ
REACTIVE POWER COMPENSATION**

А.А. Кандыбович, Н.А. Рассоха

Научный руководитель – В.П. Счастный, к.т.н., доцент

Белорусский национальный технический университет,

г. Минск, Республика Беларусь

val.sc@mail.ru

A. Kandybovich, N. Rassokha

Belarusian national technical university, Minsk, Belarus

Supervisor – V. Schastniy, Candidate of Technical Sciences, Docent

Belarusian national technical university, Minsk, Belarus

***Аннотация.** В данной статье рассматриваются причины появления реактивной мощности и способы её компенсации.*

***Abstract.** This article discusses the causes of reactive power and ways to compensate it.*

***Ключевые слова:** реактивная мощность, компенсация реактивной мощности, линии электропередачи, распределенные энергоресурсы, солнечный инвертор.*

***Keywords:** reactive power, reactive power compensation, power lines, distributed energy resources, solar inverter.*

Введение.

Значение реактивной мощности возрастает в связи с высокими требованиями к электроэнергии со стороны многих промышленных и бытовых предприятий в энергосистеме. Реактивная мощность, являющаяся по своей природе кажущейся или мнимой мощностью, не выполняет никакой полезной работы, а просто перемещается взад и вперед по линиям энергосистемы. Системы переменного тока являются предшественниками реактивной мощности и производятся за счет индуктивных и емкостных нагрузок.

В случае индуктивных нагрузок, таких как двигатели, электрическая энергия не может быть напрямую преобразована в полезную работу (в данном конкретном случае вращение двигателя). Это связано с тем, что для преобразования электрической энергии в энергию вращения необходимо создать магнитное поле между зазорами статора и ротора двигателя. Следовательно, для создания магнитного поля необходимо использовать некоторое количество энергии. Часть мощности, которая способствует созданию магнитных и электрических полей, известна как реактивная мощность. С точки зрения эффективности реактивную мощность можно рассматривать как потерю мощности, поскольку ее роль ограничивается созданием магнитных полей и не способствует управлению нагрузкой. Тем не менее, реактивная мощность на самом деле не является потерей, поскольку она создает магнитное поле, без которого электрическая энергия в статоре не могла бы быть преобразована в энергию вращения ротора.

В случае емкостных нагрузок в цепи переменного тока заряд пластин будет создавать сопротивление току, которое зависит от частоты. Это связано с

тем, что накопленный на пластинах заряд будет сопротивляться протеканию тока, эта форма сопротивления называется емкостным реактивным сопротивлением.

Несмотря на необходимость присутствия реактивной мощности, ее избыток часто оказывает негативное влияние на состояние электрической сети. Ее присутствие увеличивает потребляемый ток при том же уровне нагрузки, что, в свою очередь, увеличивает потери, расходы на обслуживание и стоимость эксплуатации энергосистемы. Кроме того, это снижает запас устойчивости по мощности.

Управление реактивной мощностью является основой стабильности и надежности электроэнергетической системы. В РБ компенсация реактивной мощности необходима ввиду наличия весомой доли реактивной мощности в сети.

Основная часть.

Реактивная мощность ЛЭП обусловлена геометрией самих проводников (в первую очередь радиусом проводника) и геометрией конфигурации проводника (расстояния между каждым проводником и землей и расстояния между проводниками). Поведение реактивной мощности линий электропередач осложняется их индуктивными и емкостными характеристиками. Как показано на рисунке 1, при малых нагрузках линии емкостной эффект доминирует, а генераторы и реактивное оборудование, связанное с передачей, должны поглощать реактивную мощность для поддержания напряжения в сети в соответствующих пределах. С другой стороны, на высокой линии нагрузки, преобладает индуктивный эффект, а генераторы, конденсаторы и другие реактивные устройства должны вырабатывать реактивную мощность. Точка баланса, в которой индуктивные и емкостные эффекты компенсируют друг друга, обычно составляет около 40% от теплового предела линии. Тепловой предел — это точка нагрузки (в МВА), выше которой реальные потери мощности в оборудовании будут вызывать перегрев и повреждать оборудование. Большинство элементов передачи (например, проводники и трансформаторы) имеют нормальные температурные пределы, ниже которых оборудование может работать неопределенно долго без потери срока службы. Эти типы оборудования также имеют один или несколько аварийных пределов, до которых оборудование может быть загружено в течение нескольких часов с минимальной потерей срока службы. Рисунок 1 также показывает, что как при низкой, так и при высокой нагрузке линии (но не при нагрузке, связанной с тепловым пределом), реактивные потери превышают реальные потери. При полной загрузке линии реактивные потери в пять раз превышают реальные потери для линии 230 кВ и в девять раз выше для линии 345-кВ. (При 50% загрузки линии коэффициенты равны два и четыре для линий 230 и 345 кВ, соответственно). Если эти потери в линии не скомпенсированы, они уменьшают количество реальной мощности, которая может быть передана от генераторов к нагрузкам. Компенсация реактивной мощности — это выработка или её потребление с помощью устройств компенсации.

Как уже упоминалось, в нормальных условиях электрооборудованию необходимо не только получать активную мощность от источника питания, но также необходимо получать реактивную составляющую мощности. При недо-

статке реактивной мощности в электросети электрооборудование не сможет создать нормального электромагнитного поля и не будет работать в номинальных условиях, а напряжение на клеммах электрооборудования оборудование упадет, что повлияет на нормальную работу. Однако реактивная мощность, подаваемая от генератора и высоковольтной линии электропередачи, не может удовлетворить потребность нагрузки. Поэтому в электросети следует установить некоторые устройства компенсации реактивной мощности, чтобы электрооборудование могло работать при номинальном напряжении.

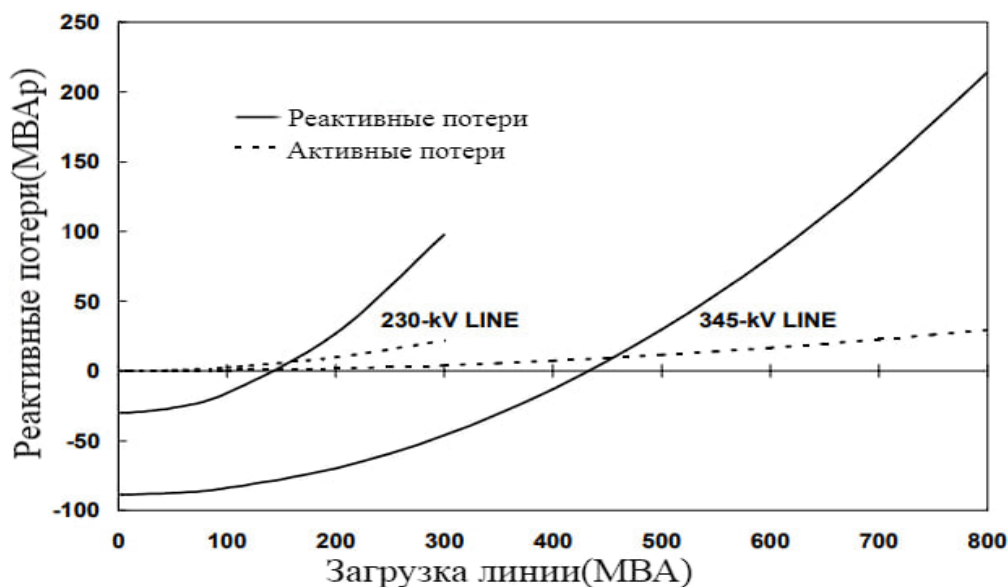


Рисунок 1 – Зависимость реактивных потерь от загрузки линии длиной 160 км

Реактивные компенсаторы относятся к устройствам с емкостной силовой нагрузкой и индуктивной силовой нагрузкой, подключенными в одной цепи. Между двумя нагрузками происходит обмен энергией. Таким образом, реактивная мощность, требуемая индуктивной нагрузкой, может быть компенсирована выходной реактивной мощностью емкостной нагрузки и наоборот.

Применению устройств компенсации реактивной мощности должен предшествовать тщательный технико-экономический анализ в связи с высокой стоимостью и достаточной сложностью этих устройств.

Чтобы увеличить коэффициент мощности индуктивной нагрузки, в нее можно добавить конденсаторы параллельно нагрузке. Значение емкости зависит от желаемой величины реактивной мощности. Включив или выключив различное количество конденсаторов, можно изменить значение ёмкости.

Компенсирующие устройства (КУ) в зависимости от места их расположения в разветвленной электроэнергетической системе подразделяются на следующие виды: индивидуальные, групповые, централизованные компенсаторы (рисунок 2).

Индивидуальная компенсация – включение конденсаторов у устройств с низким коэффициентом мощности и включение одновременно с последними.

Групповая компенсация – размещение конденсаторов у группы устройств.

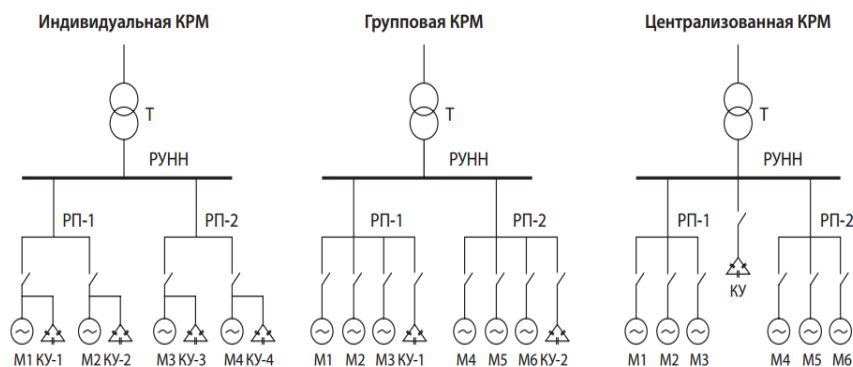


Рисунок 2. КУ в зависимости от расположения

Централизованная компенсация – предусматривает установку КУ на главном распределительном щите. Если предыдущие варианты могли быть как регулируемы, так и нет, то этот, как правило, регулируемый.

Важным моментом является соответствующее расположение компенсатора, и в особенности выбор мест подсоединения схем измерения. Компенсатор целесообразно располагать так, чтобы имелась возможность стабилизации реактивной мощности в точке подключения преобразователя. В этом случае достигается ограничение колебания напряжения в энергосистеме при изменении условий работы подключенных потребителей.

На шинах, где потребность в реактивной мощности возрастает, напряжение на шине можно регулировать, подключая конденсаторные батареи параллельно отстающей нагрузке. Конденсаторные батареи обеспечивают часть или полную реактивную мощность нагрузки, тем самым уменьшая величину тока источника, необходимого для питания нагрузки. В результате снижается падение напряжения между передающим устройством и нагрузкой, повышается коэффициент мощности и повышается выходная активная мощность от источника. В зависимости от требований нагрузки к системе могут быть постоянно подключены конденсаторные батареи или может изменяться путем включения или выключения параллельно подключенных конденсаторов вручную или автоматически. На рисунках 3, 4 показаны однопроводные схемы линии электропередачи и ее фазовая схема до добавления шунтирующего конденсатора и его фазовой схемы.

Использование шунтирующих конденсаторных батарей имеет следующие недостатки:

1. Шунтирующие конденсаторы не влияют на ток или коэффициент мощности за пределами их применения.
2. Реактивная мощность, подаваемая шунтирующими конденсаторными батареями, прямо пропорциональна напряжению на шине.
3. Когда требуемая реактивная мощность при небольших нагрузках меньше, мощность конденсаторной батареи будет высокой. Этот недостаток можно устранить, подключив несколько конденсаторов параллельно, а затем

можно изменять емкость, включая или выключая их в зависимости от требований к нагрузке.

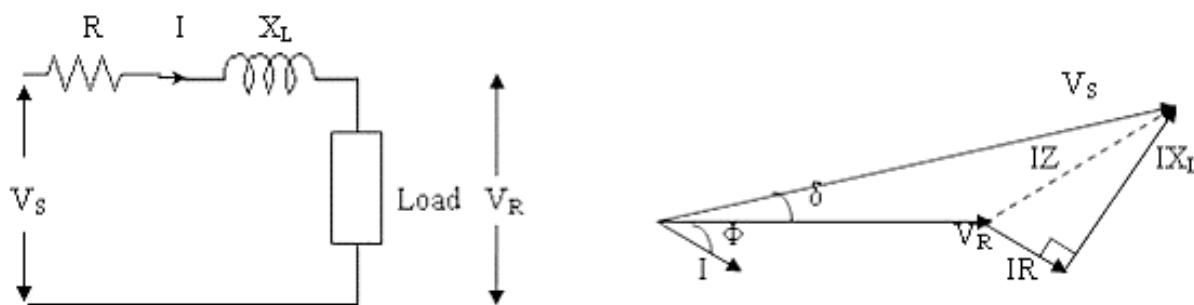


Рисунок 3. Однопроводная схема линии электропередачи без компенсации и ее фазовая схема

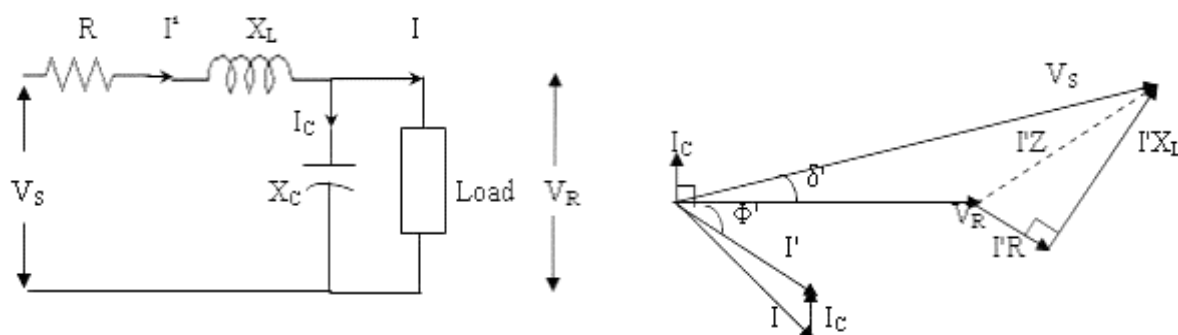


Рисунок 4. Однопроводная схема линии электропередачи с шунтирующей компенсацией и её фазовая схема

Когда линия имеет высокое значение отношения реактивного сопротивления к сопротивлению, индуктивное сопротивление линии передачи может быть уменьшено путем введения последовательных конденсаторов, что приводит к уменьшению падению напряжения. Если к линии последовательно подключить емкость "С" с реактивным сопротивлением X_C , то реактивное сопротивление будет уменьшено и, следовательно, падение напряжения уменьшится. Кроме того, реактивная мощность, потребляемая линией, также уменьшится. На рисунке 5 представлена эквивалентная схема линии с последовательной компенсацией и ее фазовая схема.

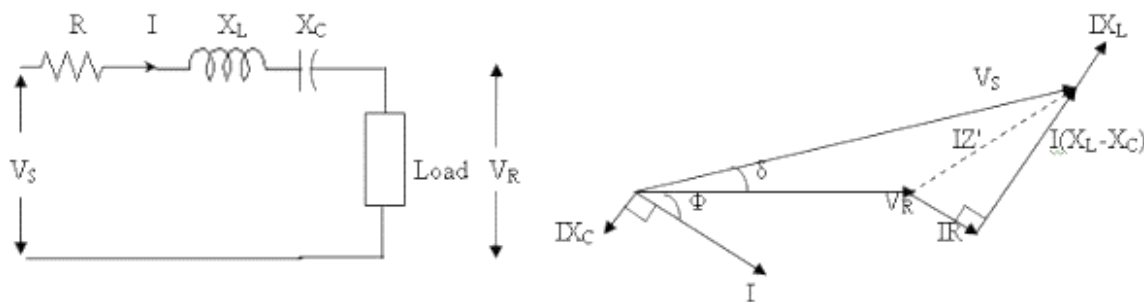


Рисунок 5. Однопроводная схема линии передачи с последовательной компенсацией и ее фазовая схема.

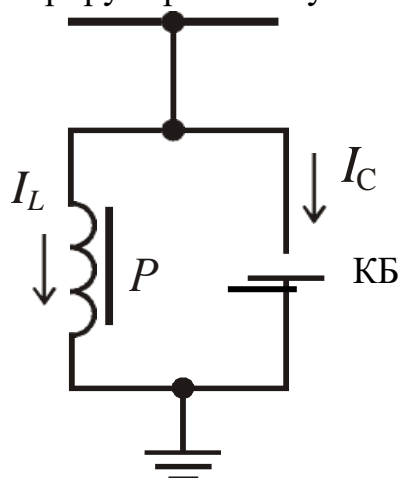
Таким образом, последовательные конденсаторы используются для уменьшения падения напряжения в линиях с низким коэффициентом мощности и повышения напряжения на приемном конце, особенно при нагрузках с низким коэффициентом мощности. В условиях переменной нагрузки напряжение может регулироваться путем включения в линию подходящих последовательных конденсаторов. При коротком замыкании высокое напряжение может привести к повреждению конденсатора, поэтому последовательный конденсатор должен быть защищен с помощью разрядника с быстродействующим контактором. Использование последовательная компенсация создает несколько проблем, таких как феррорезонанс и высокое напряжение восстановления.

Насыщающимся называется реактор, рабочий диапазон регулирования которого находится в насыщенной части его статической характеристики. Благодаря этому такой реактор можно рассматривать как параметрическое устройство для регулирования реактивной мощности. Сопротивление реактора в нелинейной части характеристики изменяется в зависимости от приложенного к нему напряжения. С увеличением напряжения ток в реакторе интенсивно возрастает, увеличивая потребляемую реактивную мощность и, тем самым, способствуя стабилизации напряжения в точке его подключения.

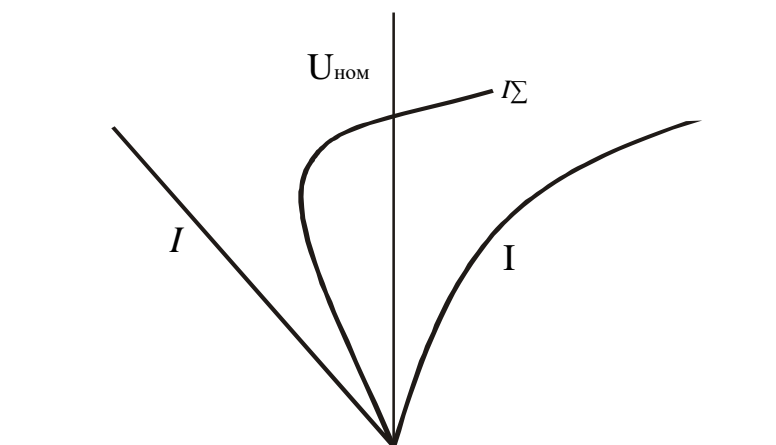
В связи с тем, что рабочий диапазон реактора находится в нелинейной части характеристики, его следует рассматривать как источник высших гармоник тока. Для их компенсации применяют сложные 6- и 9-стержневые сердечники и специальные схемы соединения обмоток. Применение таких реакторов ввиду сложности их конструкции весьма ограничено.

На рисунке 6 приведена принципиальная схема ИРМ (источник реактивной мощности) на базе такого реактора. Параметрическое регулирование обеспечивается параллельным включением КБ, как в режиме потребления, так и в режиме генерации реактивной мощности.

Мощность КБ выбирается таким образом, чтобы при номинальном напряжении суммарная мощность ИРМ была равна нулю. Тогда при увеличении напряжения выше $U_{ном}$ источник потребляет, а при снижении ниже $U_{ном}$ – генерирует реактивную мощность.



а



б

Рисунок 6 – Параметрический ИРМ с насыщающимся реактором
а) – принципиальная схема; б) – статическая характеристика

Распределенные энергоресурсы (Distributed Energy Resources, DERs) - это различные технологии маломасштабного производства и хранения энергии, расположенные близко к точке потребления энергии. Эти ресурсы часто являются децентрализованными и могут быть интегрированы в электросеть на различных уровнях, включая жилые, коммерческие и промышленные объекты. Уровень распространения распределенных энергоресурсов растет и оказывает существенное влияние на стабильность напряжения в распределительных сетях. Исходя из различных типов DERs с различными характеристиками реактивной мощности, их различный вклад в стабильность напряжения в системе требует классификации. Рассматриваются и классифицируются характеристики DERs на основе характеристик реактивной мощности, чтобы исследовать различные технологии распределенной генерации для поддержки реактивной мощности в распределительных сетях.

Для подключения некоторых распределенных энергоресурсов к электросети требуется интерфейс инвертора силовой электроники, в то время как для других этого не требуется. Типичный DER с интерфейсом инвертора силовой электроники подключается параллельно нагрузке для обеспечения регулирования напряжения, как показано на рисунке 7.

Интерфейс, включающий инвертор, соединительный конденсатор постоянного тока с напряжением ϑ_{dc} и соединительную катушку индуктивности L_c , называется компенсатором. Компенсатор подключен параллельно в точке общего подключения (PCC), напряжение PCC обозначается как ϑ_t . Генерируя или потребляя реактивную мощность, компенсатор регулирует напряжение PCC ϑ_t . Синхронный конденсатор подает реактивную мощность при избыточном возбуждении для повышения напряжения и поглощает реактивную мощность при недостаточном возбуждении для снижения напряжения. Регулируя напряжение возбуждения и, следовательно, изменяя реактивную мощность, которую он выдает или потребляет, синхронный конденсатор регулирует напряжение в системе.

Солнечный инвертор является одним из основных компонентов солнечной фотоэлектрической системы. В настоящее время большинство инверторов, используемых для подключения фотоэлектрических систем к электросети, работают с единичным коэффициентом мощности и, следовательно, могут выдавать фиксированное количество активной мощности в точке общего подключения (PCC) сети в зависимости от количества доступного солнечного излучения. С резким ростом использования распределенных источников энергии, основанных на возобновляемых источниках энергии (DER), реактивная мощность, потребляемая от сети, значительно возросла по сравнению с активной мощностью. Таким образом, коэффициент мощности сети, питаемой фотоэлектрической системой, использующей инверторы, подающие только активную мощность, достигнет самого низкого значения. Кроме того, для обеспечения реактивной мощности, необходимой для подключенных нагрузок, коммунальным службам необходимо устанавливать конденсаторные батареи, что усложняет эксплуатацию и увеличивает стоимость системы

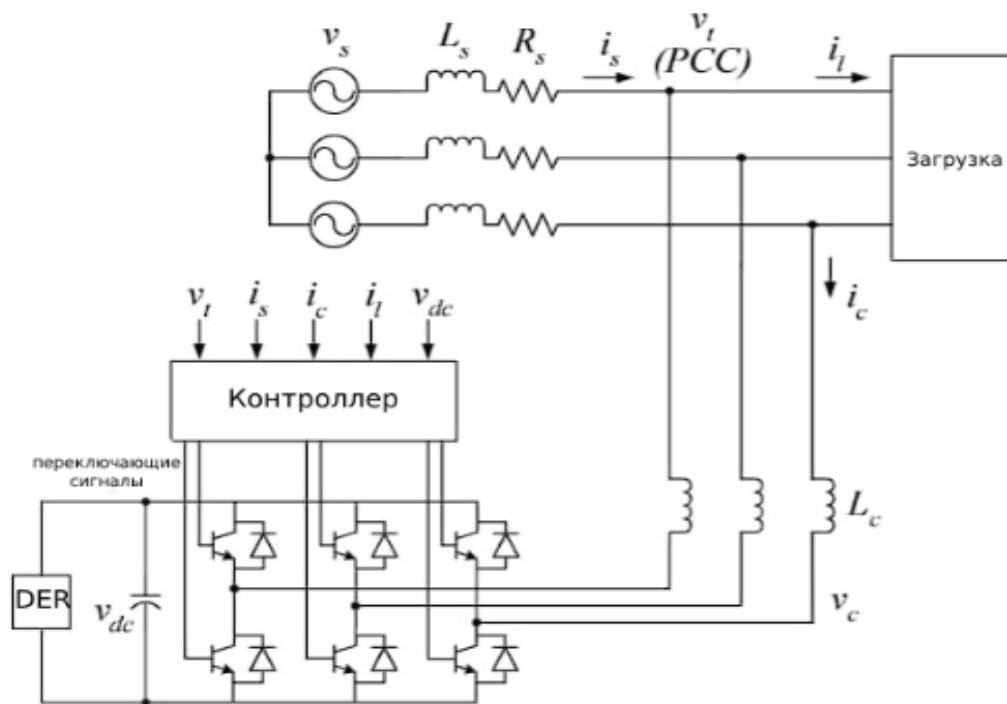


Рисунок 7 – DER с интерфейсом инвертора силовой электроники

В дополнение к вышеперечисленным моментам, солнечный инвертор не используется на полную мощность, так как мощность солнечного инвертора изменяется прямо пропорционально интенсивности солнечного излучения, которая неизменно меняется в течение дня и не остается постоянной. Это приводит к недостаточному использованию солнечного инвертора при низкой освещенности. Перечисленные выше недостатки работы солнечного инвертора при единичном коэффициенте мощности могут быть устранены путем включения в солнечный инвертор функции компенсации реактивной мощности. В дополнение к выполнению стандартных функций, солнечный инвертор с компенсацией реактивной мощности обеспечивает связь с электрической сетью и может повысить коэффициент мощности сети, а также повысить эффективность использования мощности солнечного инвертора. Интеллектуальный солнечный инвертор обладает функцией выработки реактивной мощности (как запаздывающей, так и опережающей) и может работать в различных режимах компенсации реактивной мощности.

Компания ERDA разработала технологию солнечного инвертора с компенсацией реактивной мощности (рисунок 8). Основными особенностями разработанной технологии являются:

1. Функция компенсации реактивной мощности в солнечном инверторе, подключенном к сети
2. Отслеживание точки максимальной мощности с эффективностью отслеживания более 99%
3. Надежная синхронизация с сетью, встроенный выходной изолирующий трансформатор.



Рисунок 8 – Солнечный инвертор с компенсацией реактивной мощности (5 кВА)

Заключение

Реактивная мощность является как проблемой, так и решением для сети энергосистемы по нескольким причинам. Она играет важную роль в системе электроснабжения для выполнения различных функций, таких как удовлетворение потребностей в реактивной мощности, улучшение профилей напряжения, снижение потерь в сети, обеспечение достаточного резерва для обеспечения безопасности системы в чрезвычайных ситуациях и ряда других функций.

Литература

1. Reactive power 2020 / Umang Karki [Электронный ресурс]/ - Режим доступа: https://www.researchgate.net/publication/322630449_Electrification_of_Subsea_Systems_Requirements_and_Challenges_in_Power_Distribution_and_Conversion#pf2 . – Дата доступа: 11.04.2024).
2. Reactive power compensation 2016 / Kimberly Meyers, Martin Prado [Электронный ресурс]/ - Режим доступа: https://scholarcommons.scu.edu/cgi/view-content.cgi?article=1027&context=elec_senior . – Дата доступа: 11.04.2024).
3. Reactive power compensation / Joe Kaeser, Robert Kensbock [Электронный ресурс]/ - Режим доступа: <https://www.shanghaimetal.com/796-796.htm> . – Дата доступа: 11.04.2024).

УДК 628.94

**ПУСКОВЫЕ ТОКИ СВЕТОДИОДНЫХ СВЕТИЛЬНИКОВ
STARTING CURRENTS OF LED LAMPS**

И.Д. Васильцов

Научный руководитель – В.Б. Козловская, к.т.н., доцент
Белорусский национальный технический университет,
г. Минск, республика Беларусь

I. Vasiltsov

Supervisor – V. Kozlovskaya, Candidate of Technical Sciences, Docent
Belarusian national technical university,
Minsk, Belarus

Аннотация: В статье рассматривается сфера использования различных светильников, традиционных и современных, светодиодных, а также влияния пусковых токов на расчёт осветительных сетей, в которых эти светильники применяются.

Annotation: This article delves into the field of use of various lamps, traditional and modern, LED, as well as the influence of starting currents on the calculation of lighting networks in which these lamps are used.

Ключевые слова: традиционные светильники, светодиодные светильники, экономичность, пусковые токи, длительность пусковых токов, сети переменного тока, автоматические выключатели.

Keywords: traditional lamps, LED lamps, efficiency, starting currents, duration of starting currents, AC networks, circuit breakers.

Введение

В последние годы светодиодные лампы претерпели превращение из редких приборов, популярных среди сторонников экологического образа жизни, в обычные элементы интерьера. Установку таких ламп всё чаще выполняют не высококлассные специалисты в рамках крупных проектов, а простые электрики или даже обычные пользователи, имеющие лишь базовые знания о электрике. Возникает ситуация, когда светодиодные лампы вызывают срабатывание защитного автомата, выбранного с учётом всех правил, или, когда при замене люминесцентных ламп на светодиодные происходит перегрузка предохранителя, который раньше работал нормально с энергоёмкими приборами советского производства.

Возникает вопрос в экономичности светодиодных ламп. Проблемы возникают из-за игнорирования ключевого параметра любой лампы — пускового тока. Производители ламп часто утверждают, что их продукция вообще не имеет пусковых токов.

Основная часть

При включении электрического устройства обычно наблюдаются временные процессы. Кроме того, для запуска устройства может потребоваться большая мощность, чем в нормальном режиме работы. Это приводит к возникновению пускового тока. Пусковой ток определяется как максимальное значение входного тока при запуске устройства. Он выражается в абсолютных величинах

или как множитель максимального входного тока к потребляемому току в нормальном режиме работы. Ещё одним важным параметром является продолжительность пускового тока — время, в течение которого входной ток устройства превышает потребляемый ток в нормальном режиме работы.

Даже устаревший источник света, такой как лампа накаливания, характеризуется наличием пускового тока. В неподогретом состоянии вольфрамовая нить имеет сопротивление в 10-15 раз меньше, чем в нагретом, когда она светится. Следовательно, пусковой ток лампы накаливания в 10-15 раз превышает потребляемый ток в нормальном режиме работы. Это объясняет, почему лампы накаливания чаще выходят из строя при включении.

Данные по кратности пусковых токов и их продолжительности представлены в таблице 1

Таблица 1 - Данные по кратности пусковых токов

Тип лампы	Кратность пускового тока	Длительность пускового тока, с
Накаливания	15	0,3
Галогенная	15	0,3
Люминесцентная	1,5	3
Металлогенная	1,5	600
Натриевая	1,5	900

Пусковые токи у светодиодов

Светодиодные светильники, благодаря своему физическому принципу работы, не требуют пусковых токов — они начинают светиться сразу после подачи на них тока, без переходных процессов. Некоторые производители светодиодных светильников утверждают, что их продукция также не имеет пусковых токов. Однако это не всегда соответствует действительности.

Светодиоды, которые построены по так называемой бездрайверной схеме Л действительно не имеют пусковых токов. Но из-за большого уровня пульсаций светового потока область применения таких светильников ограничена.

Для защиты систем освещения на основе традиционных источников света по умолчанию использовались автоматы с характеристикой В.

В светодиодных светильниках, которые работают от сети переменного тока и предназначены для общего использования, обычно устанавливается конденсатор для сглаживания пульсаций. При включении светильника этот конденсатор заряжается, что приводит к резкому увеличению потребляемого тока. Таким образом, понятие пусковых токов становится применимым и к светодиодным светильникам.

Расчеты показывают, что при определенных типах драйверов защитный автомат может срабатывать при замене люминесцентных светильников на светодиодные, даже если после замены потребляемый ток в установившемся режиме становится меньше. Эту проблему часто можно решить, заменив автомат с характеристикой "В" на автомат с характеристикой "С".

Приведём пример пусковых характеристик для некоторых драйверов в следующей таблице 2.

Таблица 2 - Пусковые характеристики

Модель	$I_{\text{ном}}$ при полной нагрузке, А	Кратность пускового тока	Рекомендуемый производителем номинальный ток автомата, А		К	
			В	С	В	С
MeanWell LPC-30-1260	0,7	79	4	2,3	5,7	3,3
MeanWell ELN-35-11	0,48	115	4	2	8,3	4,2
OsramOptotronicFit 50/220	0,3	177	0,57	–	1,9	–
OsramOptotronicElement LD 60/220	0,15	107	0,4	–	2,7	–
Philips Xitanium Constant Current Xtreme	0,21	310	0,76	–	3,6	–

Исходя из представленных выше данных, видно, что пусковые токи светодиодных светильников с драйверами значительно превосходят светильники с традиционными источниками света на один-два порядка. Кроме того, длительность пускового тока для светодиодных драйверов обычно определяется на уровне 50% от максимального значения, которое, как правило, составляет от 100 до 500 микросекунд. Такой короткий импульс может вызывать срабатывание электромагнитного размыкателя, но расчёт его действия не так прост, как для пусковых токов традиционных источников света.

Пример расчёта учёта пусковых токов в светодиодах

Рассмотрим светильник V4605-2/1S, LED42 Вт, 4000 К. Пусковой ток составляет 35А в течении 3 мкс. Производитель рекомендует использовать автоматический выключатель типа С на 16А. Допускается подключать до 40 устройств.

Расчётный ток одного светильника: 0,2А.

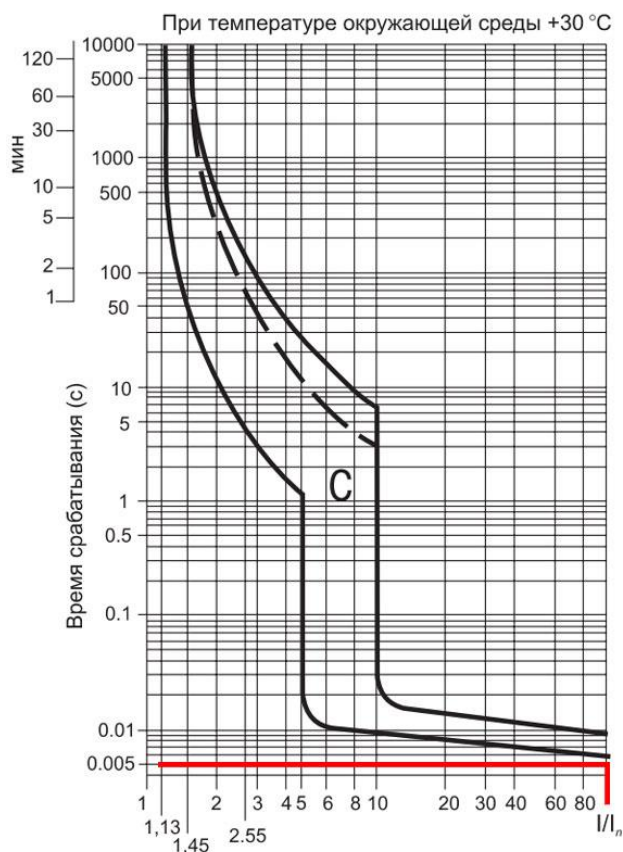
Расчётный ток 40 светильников: $0,2 \cdot 40 = 8$ А.

Пусковой ток одного светильника: 35А.

Пусковой ток 40 светильников: $40 \cdot 35 = 1400$ А.

Отношение пускового тока к номинальному току автомата составляет $\frac{1400}{16} \approx 88$.

Определим длительность данного пускового тока, чтобы сработал электромагнитный расцепитель автоматического выключателя С16:



Заключение.

По графику можно сказать, что пусковой ток должен иметь длительность приблизительно 0,005 секунд или 5 миллисекунд. А это в 100 раз больше (если считать 5 мкс), чем длительность пускового тока нашего светодиодного светильника.

Литература

1. Расчет пусковых токов [Электронный ресурс]/ - Режим доступа : <https://220blog.ru/pro-raschet/nuzhno-li-uchityvat-puskovye-toki-svetodiodnyhsvetilnikov.html>. – Дата доступа: 19.04.24
2. Пусковые токи [Электронный ресурс]/ - Режим доступа : https://argoslectron.ru/news/puskovye_toki_led_dravverov_ikh_znachenie_i_izmerenie/. – Дата доступа: 19.04.24
3. Пусковой ток светодиодов [Электронный ресурс]/ -Режим доступа : <https://support.wireboard.com/t/puskovoj-tok-svetodiodnyh-lamp/10033>. – Дата доступа: 19.04.24

УДК 621.311

ВЛИЯНИЕ СЕЗОННЫХ ИЗМЕНЕНИЙ КЛИМАТА И МЕТЕОРОЛОГИЧЕСКИХ ФАКТОРОВ НА ЭЛЕКТРОСНАБЖЕНИЕ В РЕСПУБЛИКЕ БЕЛАРУСЬ**INFLUENCE OF SEASONAL CLIMATE CHANGES AND METEOROLOGICAL FACTORS ON ELECTRIC SUPPLY IN THE REPUBLIC OF BELARUS**

П.А. Крупень

Научный руководитель – С.В. Константинова, к.т.н., доцент
Белорусский национальный технический университет
г. Минск, Республика Беларусь

P. Krupen

Supervisor – S. Konstantinova, Candidate of Technical Sciences, Docent
Belarusian national technical university, Minsk, Belarus

***Аннотация:** В статье рассмотрены основные составляющие сезонных колебаний климата и метеорологических факторов. Их принципы и опасность воздействия на систему электроснабжения.*

***Abstract:** The article examines the main components of seasonal climate fluctuations and meteorological factors. Their principles and the danger of impact on the power supply system.*

***Ключевые слова:** сезонные изменения климата, метеорологические факторы, линии электропередач, экстремальные погодные явления, зависимость потребления.*

***Keywords:** seasonal climate changes, meteorological factors, power lines, extreme weather events, consumption dependence.*

Введение

Сезонные изменения климата различными способами могут оказывать существенное влияние на выработку электроэнергии. Их влияние сказывается на относительно большие временные промежутки. В основном их проявление заметно в следующих сферах: потребности в отоплении и охлаждении помещений, изменение потребления освещения в связи с варьированием светового дня, использование дополнительных бытовых приборов, производство возобновляемых источников энергии, расходы во всех видах транспорта, влияние на потребление промышленностью и т.д.

Метеорологические факторы являются более кратковременными причинами влияния на энергообеспечение и ограничиваются временными промежутками от нескольких часов до нескольких дней. Влияние выражается: в перепадах температуры, изменению влажности, повреждении электросетей высокой скоростью ветра, падении освещённости, выпадению осадков и т.д.

Основная часть**Особенности энергообеспечения в Республике Беларусь**

На территории Республики Беларусь преобладает умеренный и умеренно-континентальный климат. Такой тип климата обеспечивает относительно теплое лето (приблизительно +17— 18°C) и прохладную зиму (приблизительно от

+4°C до -4°C). В среднем за год выпадает около 550—650 мм осадков, что является не критичным параметром.

В соответствии с этими данными для Беларуси можно использовать линии электропередач следующих типов:

1) Кабели из сшитого полиэтилена (широко используются в различных климатических условиях благодаря своим термическим и механическим свойствам);

2) Полностью алюминиевый проводник ААС (легкие и обладают хорошей проводимостью);

3) Алюминиевый проводник, армированный сталью АСРС (то же, что и ААС, но обладают большей механической прочностью);

4) Воздушные кабели АВС (предназначены для распределения электроэнергии по воздуху);

5) Кабели с ПВХ изоляцией (обычно используются для подземного распределения электроэнергии);

6) Кабели с изоляцией из этиленпропиленовой резины (обеспечивают хорошую устойчивость к теплу, холоду и воздействию окружающей среды);

7) Кабели с медными проводниками (обладают лучшими свойствами электропроводности, прочности и теплопроводности по сравнению с алюминиевыми, но сильно выше в стоимости).

Беларусь во многом полагается на импорт значительной части своих энергетических потребностей, включая природный газ и нефть. Сезонные колебания спроса на энергию в сочетании с колебаниями цены влияют на доступность и стоимость импортируемых энергоресурсов.

Также существуют колебания климатических условий по причине изменения климата. В последние годы они становятся все более заметными и требуют новых подходов к техническому исполнению. Их можно разделить на:

1) Физические (воздействие ветра, влажности, осадков и т.д.);

2) Переходные (снижение воздействия на окружающую среду).

Экстремальные погодные явления

Эти погодные явления создают наибольшие риски для линий электропередачи. К примеру, они способны нанести физический ущерб путём разрыва, провисания или обрушения ЛЭП. Увеличивается риск контакта между линиями электропередачи и деревьями, зданиями или другими конструкциями. В целом влияние экстремальных погодных явлений подчеркивает важность таких превентивных мер, как техническое обслуживание, управление растительностью и укрепление инфраструктуры, для повышения устойчивости энергосистемы и минимизации сбоев во время неблагоприятных погодных явлений.

Исследование Агеитоса Гонсалвеса показывает, что на долю ураганов приходится 28—40% повреждений линий электропередач. На случаи сильных ветров и дождей 21—30%. На оледенения 3—5%. (Рисунок 1)



Рисунок 1 – Пример аварии, вызванной сильным ветром

Расчёт влияния климата на потребление

Для моделирования колебаний температуры и освещенности используется метод сезонных кривых. Почасовые значения температуры $T(n)$ и освещенности $Q(n)$ представляются в виде суммы двух компонент:

$$T(n) = T_{\text{сез}}(n) + \delta T(n); \quad (1)$$

$$Q(n) = Q_{\text{сез}}(n) + \delta Q(n). \quad (2)$$

где $T_{\text{сез}}(n)$ и $Q_{\text{сез}}(n)$ —сезонные составляющие (сезонные кривые) метеофакторов, определяемые регулярными сезонными колебаниями в разрезе года;

$\delta T(n)$ и $\delta Q(n)$ —нерегулярные отклонения метеофакторов от сезонной составляющей вследствие изменений метеорологической обстановки;

n — номер дня в году (1—365).

Сезонные кривые метеофакторов моделируются с помощью полиномов Фурье:

$$T_{\text{сез}}(n) = \frac{B_0}{2} \cdot \sum_{k=1}^N (B_k \cos kwn + B'_k \sin kwn); \quad (3)$$

$$Q_{\text{сез}}(n) = \frac{C_0}{2} \cdot \sum_{k=1}^N (C_k \cos kwn + C'_k \sin kwn) \quad (4)$$

где $B_0, B_k, B'_k, C_0, C_k, C'_k$ —коэффициенты разложения Фурье; $N=4—8$.

$$w = \frac{2\pi}{T}.$$

Где $T=365$.

Зависимость потребления от метеофакторов в целом не линейна. Для упрощенной оценки их влияния применяются так называемые коэффициенты влияния. Они отражают линейную взаимосвязь отклонений нагрузки от регулярной составляющей $P_{\text{сез}}(n)$ (сезонной кривой) и отклонений температуры (освещенности) от сезонной кривой $T_{\text{сез}}(n)$.

Коэффициенты влияния температуры определяются следующим образом:

$$K_{TP} = R_{TP} \frac{\sigma_P}{\sigma_T}; \quad (5)$$

$$K_{TP(\%)} = \frac{K_{TP}}{P_{cp}} 100. \quad (6)$$

где R_{TP} — коэффициент парной корреляции отклонений температуры и потребления;

σ_P и σ_T — среднеквадратические отклонения потребления и температуры от сезонных кривых;

P_{cp} — среднее потребление за период.

Коэффициент корреляции R_{TP} , характеризующий степень линейной связи между двумя величинами, вычисляется по формуле:

$$R_{xy} = \frac{K_{xy}}{\sigma_x \sigma_y} \quad (7)$$

$$K_{xy} = M\{[x(t) - M(x)][y(t) - M(y)]\} \quad (8)$$

где K - ковариационный момент; $x(t)$, $y(t)$ — фактические значения; M , $M(x)$, $M(y)$ - математические ожидания.

Меры по смягчению последствий и адаптации энергосистемы к климатическим условиям

- 1) Повышенная оперативность и маневренность электрогенераторов;
- 2) Укрепление сетевой инфраструктуры;
- 3) Внедрение цифровых технологий для содействия динамичным потокам электроэнергии и информации;
- 4) Расширение возможностей подключения и адаптивности среди потребителей;
- 5) Корректировки с учетом изменения климата, погодных условий и изменений в поведении потребителей;
- 6) Строительство распределённых энергосистем в виде небольших энергоблоков вблизи потребителей.

Заключение

В целом, сезонные изменения климата и метеорологические факторы могут влиять на энергоснабжение в Беларуси посредством воздействия на производство возобновляемой энергии, гидроэлектроэнергию, импорт энергии и устойчивость энергетической инфраструктуры к экстремальным погодным явлениям. Играют решающую роль в формировании моделей энергопотребления в различных секторах, влияя как на динамику предложения, так и на динамику спроса. Усилия по смягчению воздействия сезонных колебаний на потребление энергии часто включают в себя такие действия, как проектирование энергоэффективных зданий, интеграция возобновляемых источников энергии и инициативы по управлению спросом. Для обеспечения надежного и устойчивого энергоснабжения необходимы эффективные стратегии энергетического планирования и управления.

Понимание взаимосвязи между метеорологическими факторами и потреблением энергии имеет значение для энергетического планирования, распределения ресурсов и разработки стратегий по повышению защищенности и энергоэффективности сети.

Литература

1. Леонович, И. И. Климат Республики Беларусь [Электронный ресурс] : пособие для студентов спец. 1-70 03 01 "Автомобильные дороги" / И. И. Леонович ; Белорусский национальный технический университет, Кафедра "Строительство и эксплуатация дорог". – Минск : БНТУ, 2012
2. Бородин, А. А. Краткосрочное прогнозирование энергопотребления с учетом метеофакторов / А. А. Бородин ; науч. рук. В. И. Готман // Электроэнергетика глазами молодежи : сборник докладов V международной молодежной научно-технической конференции, г. Томск, 10-14 ноября 2014 г. : в 2 т. — Томск : Изд-во ТПУ, 2014. — Т. 2. — [С. 244-247]
3. Жилкина Ю.В., Воденников Д.А. Влияние повышения температуры наружного воздуха на работу силовых трансформаторов // Вестник МЭИ. 2023. № 6. С. 26—32. DOI: 10.24160/1993-6982-2023-6-26-32

УДК 621.3

МОДЕРНИЗАЦИЯ СРЕДСТВ УЧЁТА ЭЛЕКТРОЭНЕРГИИ В РЕСПУБЛИКЕ БЕЛАРУСЬ
IMPROVEMENT OF ELECTRICITY METERING
IN THE REPUBLIC OF BELARUS

О.Н. Ючкович

Научный руководитель – Т.М. Ярошевич, старший преподаватель
Белорусский национальный технический университет,
г. Минск, Республика Беларусь

O.N. Yuchkovich

Scientific supervisor – T. Yaroshevich, Senior Lecturer
Belarusian national technical university, Minsk, Belarus

***Аннотация:** рассмотрены преимущества и причины использования усовершенствованных средств учёта электроэнергии.*

***Abstract:** the advantages and reasons for using improved electricity metering tools are considered.*

***Ключевые слова:** индукционные счетчики, электронные счетчики, автоматизированная система контроля и учета электроэнергии (АСКУЭ).*

***Keywords:** induction meters, electronic meters, automated power monitoring and metering system (ASKUE).*

Введение

В Беларуси на протяжении долгого времени широко использовались индукционные счетчики электроэнергии, но по прошествии времени они все чаще стали заменяться на электронные. У индукционного электросчетчика основной функцией являлся учет использованной электроэнергии. Раньше потребители электроэнергии каждый месяц записывали данные с его дисплея и отправляли их в энергокомпанию.

С развитием и постепенным снижением стоимости производства микропроцессоров появилась возможность интегрировать электронику непосредственно в приборы учета. Это привело к появлению первых "умных" счетчиков и АСКУЭ.

Основная часть

Усовершенствование средств измерения и контроля электроэнергии происходит на основе:

- установки улучшенных электронных электросчетчиков, взамен устаревших индукционных;
- внедрения АСКУЭ, либо АСКУЭ-быт, когда объединяются электронные средства учета у бытовых потребителей электроэнергии.

Причины, по которым стали популярны новые электронные счетчики:

- точность измерений стала выше;
- появилась функция перехода на разные тарифы для рациональной оплаты электроэнергии;
- переключение на зимний и летний период происходит автоматически;

- небольшая восприимчивость к перемене температуры окружающей среды, у которых рабочая температура составляет $(-40...+50)^{\circ}\text{C}$;
- могут измерять и контролировать активную и реактивную нагрузку;
- встраиваются в АСКУЭ, что делает возможным собирать показания и оценивать потребление электроэнергии на большом расстоянии;
- присутствует интегрированная память, которая дает возможность сохранять информацию о потребленной электроэнергии за все месяцы в течение года;
- увеличена степень защиты от незаконного использования электроэнергии.

Индукционные электросчетчики не способны правильно фиксировать потребление электроэнергии у аппаратов с небольшой потребляемой мощностью, например, дисплей микроволновой печи, зарядные устройства для гаджетов и оборудование, которое находится в режиме ожидания. В связи с этим эффективно стали применяться электронные электросчетчики, так как они имеют более высокий класс точности (выше 1), что является предпочтительным по сравнению с индукционными электросчетчиками, у которых погрешность больше.

АСКУЭ включает в себя совокупность программных и технических средств, которые передают, собирают, обрабатывают, вносят и отображают данные о передаче, выработке и расходе электроэнергии или мощности.

АСКУЭ используется для оповещения производителей и потребителей точной информации о выработке, распределении, передаче и расходе электроэнергии.

Преимущества и причины установки АСКУЭ:

- уведомляет актуальной и точной информацией производителей электроэнергии о расходе бытовых потребителей, которые включены в АСКУЭ-быт;
- автоматизированность и одновременный сбор информации с устройств, регистрирующих потребление электроэнергии;
- появилась возможность контролировать и регулировать потребление электроэнергии для потребителей, оснащенных этой системой;
- в случае абонентской задолженности за использованную электроэнергию можно удаленно ограничить её подачу и удаленно возобновить после погашения задолженности;
- быстрое обнаружение незаконных подключений к системе учета электроэнергии.

В случае сбоя связи на одном из каналов в АСКУЭ, информация об использованной электроэнергии, хранящаяся в счетчиках, может быть восстановлена после возвращения связи.

АСКУЭ не только исследует и собирает информацию, но и увеличивает производительность техники и уменьшает расходы на содержание. Например, когда показатели давления и температуры стали превышать разрешенные значения, АСКУЭ быстро отключит технику, чтобы избежать ущерба. Система не только срабатывает на проблемы, но и оповещает о них заранее с помощью учета и оценки разнообразных параметров. АСКУЭ может выдавать данные о текущем состоянии техники. Это даёт возможность операторам мгновенно реаги-

ровать на изменение функционирования оборудования, чтобы принять мероприятия для улучшения работы.

С каждым годом увеличивается количество потребителей, заменяющих индукционные счетчики на электронные. Это можно увидеть на графиках: (рисунок 1) и (рисунок 2) [1].

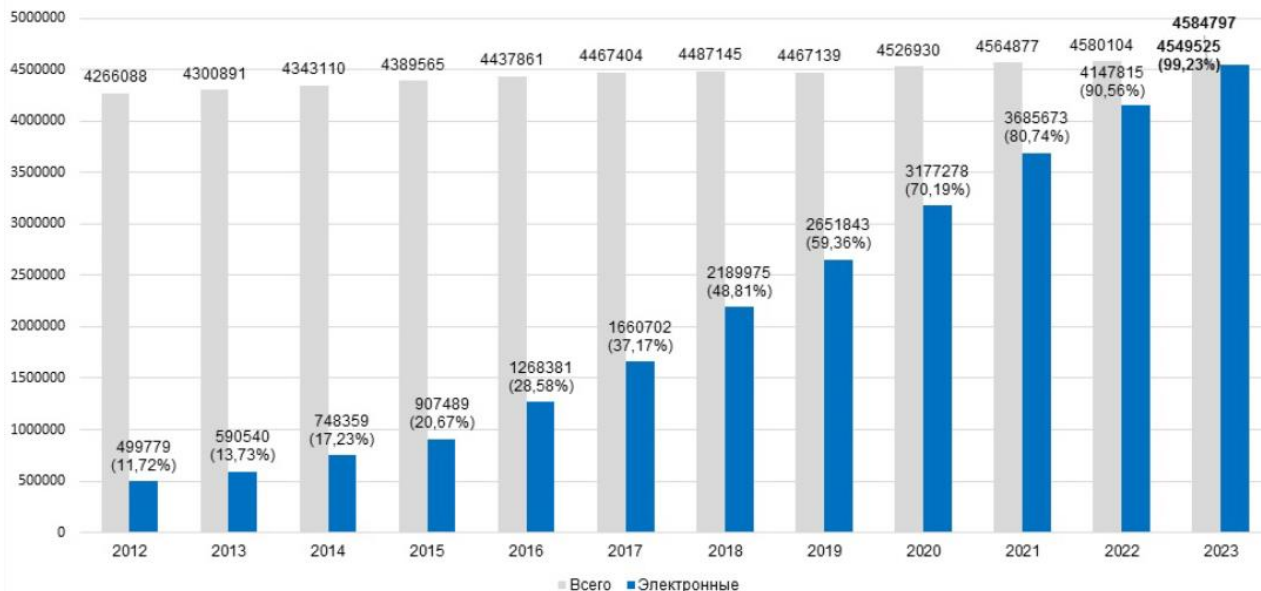


Рисунок 1 – Однофазные электросчетчики

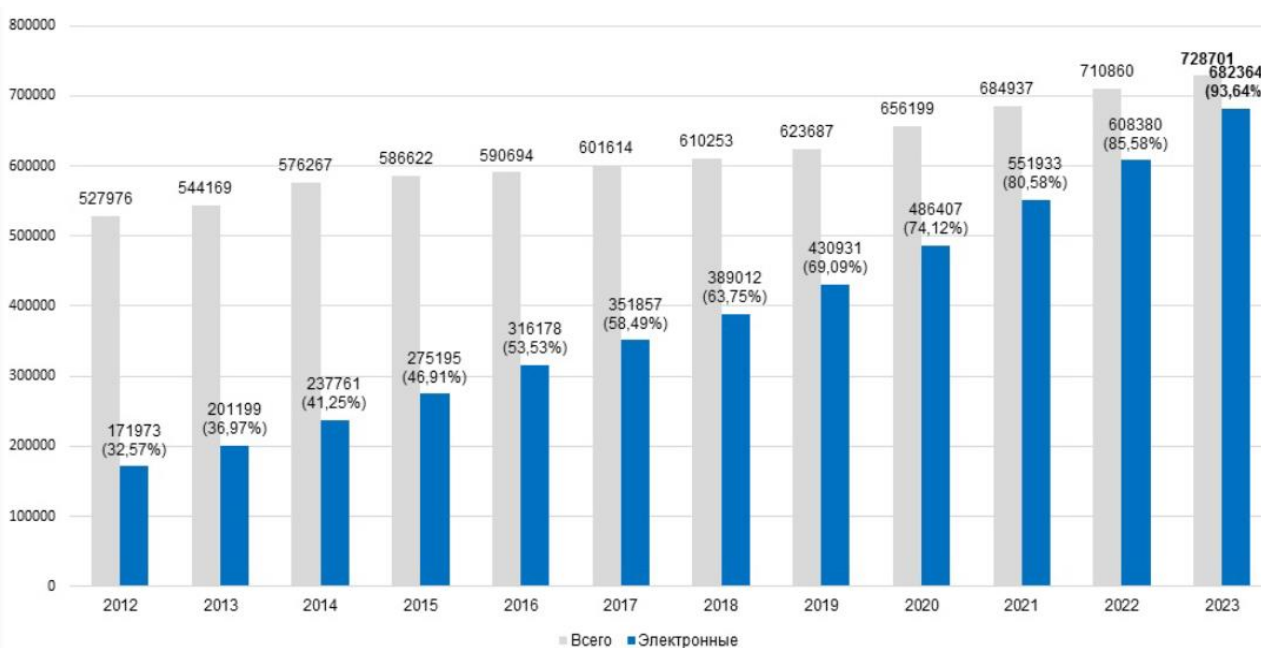


Рисунок 2 – Трехфазные электросчетчики

Также увеличивается рост промышленных предприятий и многоквартирных жилых домов, в которых были оборудованы АСКУЭ и АСКУЭ-быт: (рисунок 3) и (рисунок 4) [1].

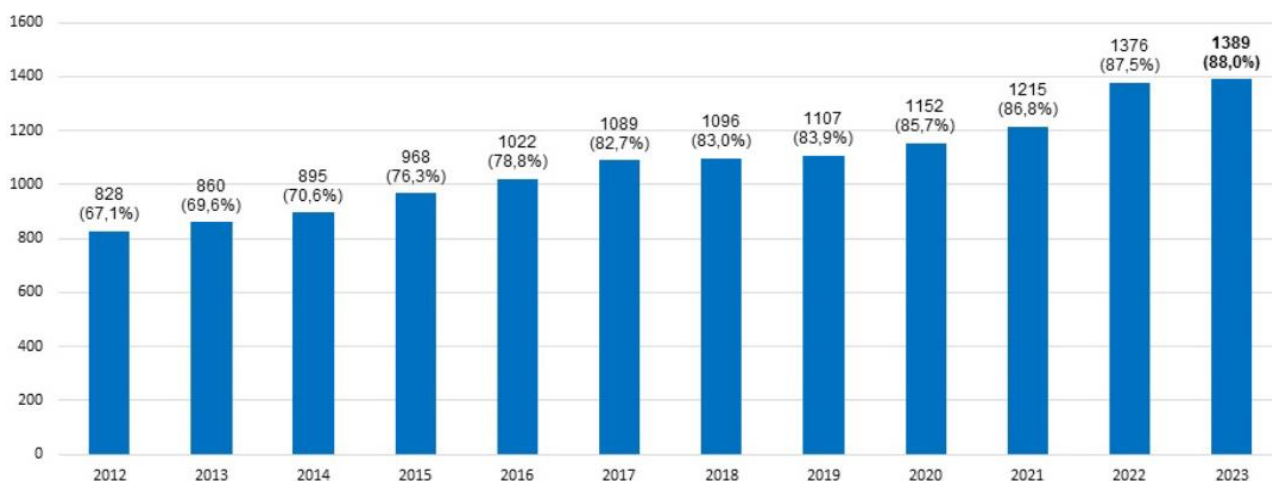


Рисунок 3 – АСКУЭ промышленных предприятий с присоединенной мощностью 750 кВт и выше

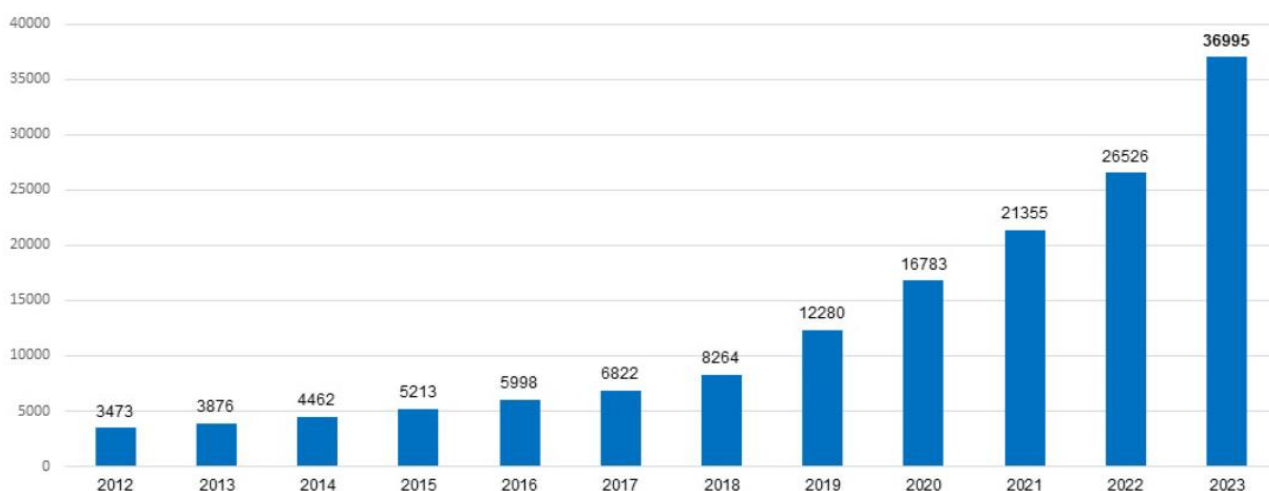


Рисунок 4 – АСКУЭ-быт

Заключение

Замена индукционных электросчетчиков открывает новые перспективы для внедрения АСКУЭ. Подключение АСКУЭ позволяет уменьшить влияние человеческого фактора и гарантирует правильное выставление счета за потребленную электроэнергию. Эта система стремительно внедряется в городах и массово расширяется, так как она увеличивает эффективность и ясность процессов учета электроэнергии.

Использование современных электронных счетчиков является важным направлением в передаче и продаже электроэнергии. Они позволяют сохранять информацию об использованной электроэнергии в виде архивных сведений, которые дают возможность проанализировать расход электроэнергии за определенный период.

Литература

1. Белэнерго [Электронный ресурс] – Режим доступа: <https://belenergo.by/content/deyatelnost-obedineniya/sbytovaya-deyatelnost/sovershenstvovanie-ucheta-otpuskaemoy-potrebitelyam-elektricheskoy-energii/> – Дата доступа: 17.04.2024

2. Белэнерго [Электронный ресурс] – Режим доступа: https://belenergo.by/content/infocenter/news/prodolzhaetsya-rabota-po-ustanovke-sovremennykh-elektronnykh-priborov-ucheta-elektroenergii_12022/– Дата доступа: 17.04.2024
3. Ивьевский районный исполнительный комитет [Электронный ресурс] – Режим доступа: <https://ivje.gov.by/ru/actual-ru/view/modernizatsija-sredstv-ucheta-elektricheskoy-energii-22896-2023/>– Дата доступа: 17.04.2024
4. Бюро энергорешений [Электронный ресурс] – Режим доступа: <https://brenergo.by/preimushhestva-ispolzovaniya-askue-v-proizvodstve/>– Дата доступа: 17.04.2024
5. Автоматизированные системы контроля и учета энергоресурсов : практикум / Е. П. Забелло, В. Г. Булах, А. С. Качалко. – Минск : БГАТУ, 2016. – 160 с.

УДК 621.3

АЛЬТЕРНАТИВНЫЕ СПОСОБЫ ПИТАНИЯ ОСВЕТИТЕЛЬНЫХ ПРИБОРОВ**ALTERNATIVE WAYS TO POWER LIGHTING FIXTURES**

А.М. Ярохович, Я.А. Семенчук

Руководитель – В.Б. Козловская, к.т.н., доцент
Белорусский национальный технический университет,
г. Минск, Республика Беларусь

A. Yarakhovich, Y. Semenchuk

Supervisor – V. Kozlovskaya, Candidate of Technical Sciences, Docent
Belarusian national technical university,
Minsk, Belarus

Аннотация: В данной статье исследуется применение осветительных шинопроводов в современных системах освещения. Осветительные шинопроводы представляют собой инновационное решение для эффективного и энергоэкономичного освещения различных помещений. В работе рассматриваются принципы работы осветительных шинопроводов, их основные характеристики. Основной целью исследования является выявление возможностей использования осветительных шинопроводов для повышения эффективности освещения в различных условиях эксплуатации. Результаты исследования показали, что применение осветительных шинопроводов позволяет значительно снизить энергопотребление при сохранении высокого уровня освещенности. Кроме того, осветительные шинопроводы обладают длительным сроком службы и могут быть легко интегрированы в существующие системы освещения. Таким образом, результаты данного исследования могут быть полезными для специалистов в области энергосбережения, проектирования и эксплуатации систем освещения, а также для предприятий и организаций, стремящихся к оптимизации энергопотребления и повышению эффективности своих осветительных систем.

Abstract: This scientific article examines the use of lighting busbar trunking in modern lighting systems. Lighting busbars represent an innovative solution for efficient and energy-efficient lighting of various rooms. The work examines the operating principles of lighting busbar trunkings and their main characteristics. The main goal of the study is to identify the possibilities of using lighting busbars to improve lighting efficiency under various operating conditions. The results of the study showed that the use of lighting busbar trunking can significantly reduce energy consumption while maintaining a high level of illumination. In addition, lighting busbars have a long service life and can be easily integrated into existing lighting systems. Thus, the results of this study may be useful for specialists in the field of energy conservation, design and operation of lighting systems, as well as for enterprises and organizations seeking to optimize energy consumption and increase the efficiency of their lighting systems.

Ключевые слова: освещение, светильник, контакт, проводник, секция.

Key words: lighting, lamp, contact, conductor, sectionr.

Введение

Осветительный шинопровод представляет собой алюминиевый профиль с медными контактами внутри. Они обладают высокой универсальностью и маневренностью, что позволяет легко осуществлять их сборку, демонтаж, модификацию и перенос без значительных затрат. Компактные и надежные конструкции осветительных шинопроводов обладают повышенной пожаробезопасностью по сравнению с проводами. Угловые, прямые и гибкие секции различной длины могут быть легко собраны в соответствии с проектом, обеспечивая эстетичный внешний вид системы освещения.

Основная часть

В производственных и общественных зданиях групповые линии в ряде случаев выгодно выполнять при помощи осветительных шинопроводов. Их рекомендуется использовать при рядном и частном расположении светильников общего освещения в помещениях с нормальной средой; выпускаются также шинопроводы со степенью защиты *IP 44*, *IP55*.

Осветительные шинопроводы подразделяются на штепсельные, и трековые.

К штепсельным относятся шинопровод ШОС 2 и ШОС 3, их применяют для выполнения однофазных линий с номинальным током до 10А [1]. Шинопровод ШОС2 используют для электрических сетей с глухозаземленной нейтралью, т.е. нулевой провод замкнут на металлический кожух шинопровода и образует совмещенный (PEN) проводник. В шинопровод ШОС3 нулевой и защитные провода разделены (N и PEN), роль защитного проводника выполняет металлический кожух шинопровода (PE) [2].

Шинопроводы осветительные трехфазные — ШОС4 и ШОС5. Шинопроводы ШОС4 подходит для электрических сетей с глухозаземленной нейтралью, т.е. нулевой провод замкнут на металлический кожух шинопровода и образует совмещенный (PEN) проводник. Шинопровод ШОС5 — пятипроводный, нулевой и защитные провода разделены (N и PEN), роль защитного проводника выполняет металлический кожух шинопровода (PE).

Шинопровод состоит из типовых элементов:

- секций (прямых, вводных, гибких) рисунок 1, 2, 3;
- торцовых заглушек рисунок 4;
- штепселей и конструкций для крепления рисунок 5.

Соединение секций разъемно — разборное. Один конец секции снабжен штепсельной розеткой с затягивающими винтами, а на другом конце выступающие провода образуют штепсельную вилку. После того, как штепсель одной секции вставлен в розетку другой секции, штепсельный контакт затягивается винтами.

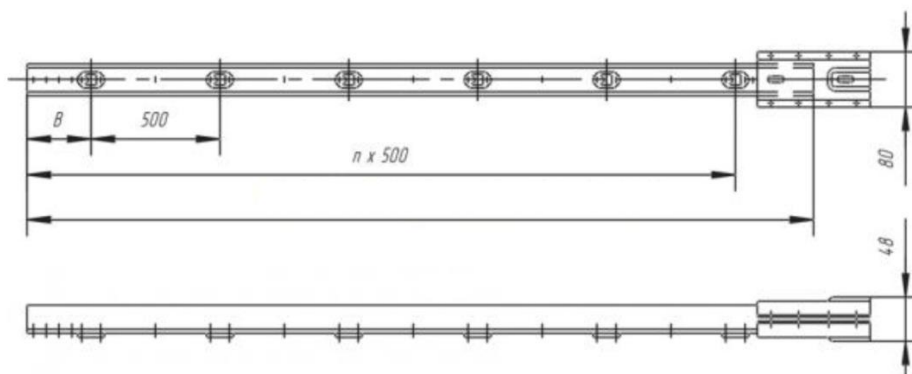


Рисунок 1 Прямая секция

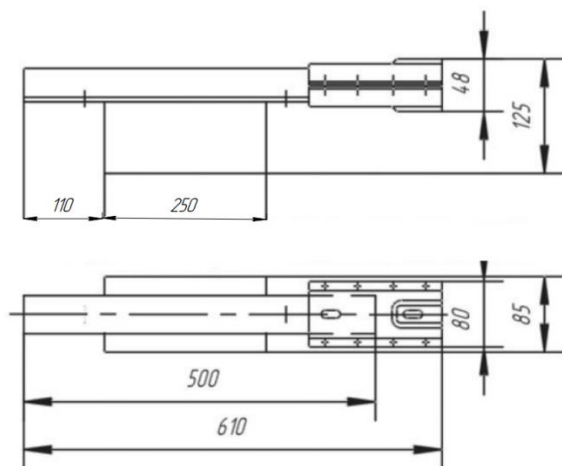


Рисунок 2 Вводная секция

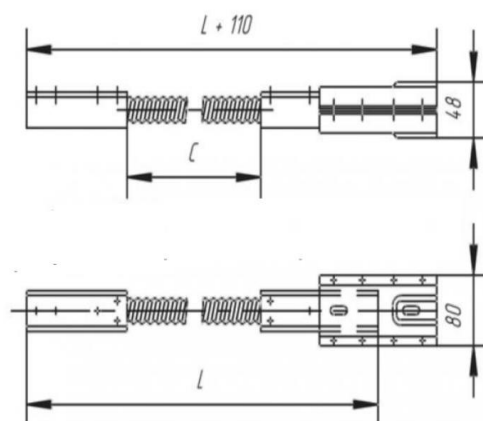


Рисунок 3 Гибкая секция

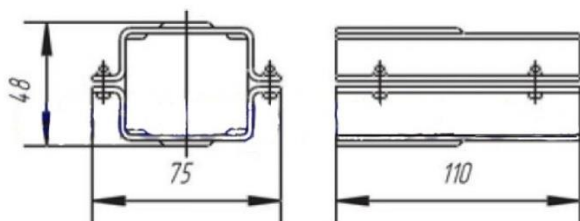


Рисунок 4 Торцевая заглушка

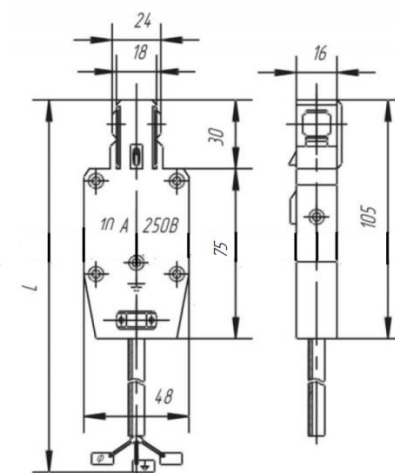


Рисунок 5 Конструкция штепселей

На рисунке 6 показан процесс установки шинпровода ШОС.

На рисунке 7 изображено крепление шинпровода, на рисунке 8 - схема соединения электроприемников к шинпроводу ШОС-67

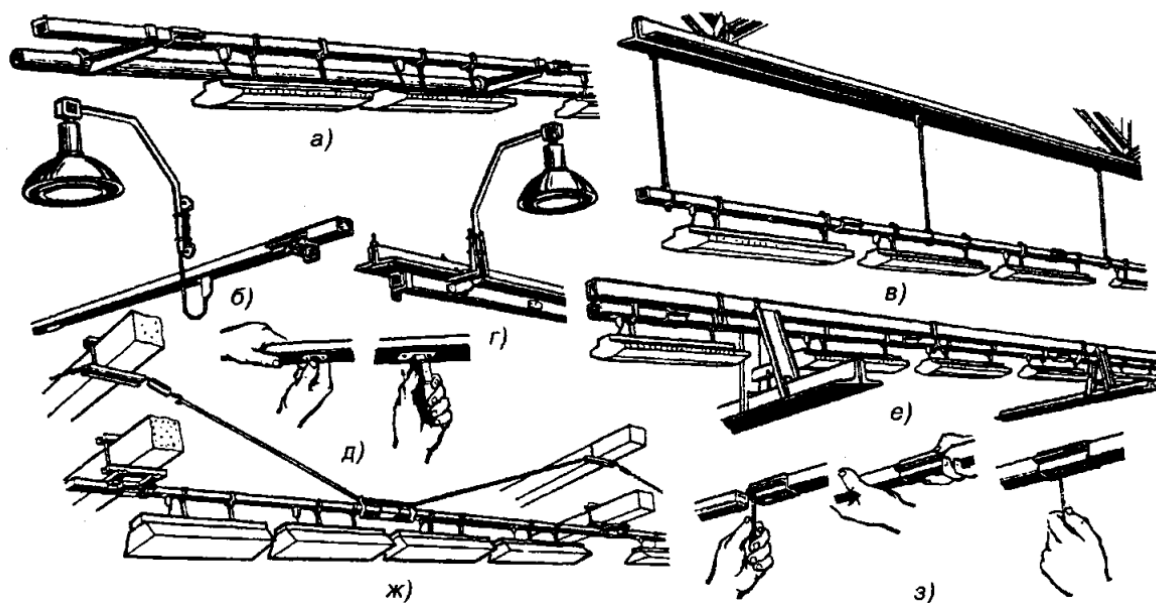


Рисунок 6 Процесс установки шинопроводов ШОС:

а – установка на кронштейнах, закрепленных на трубопроводе; б – присоединение к стене при помощи кронштейнов; в – подвеска шинопроводов вдоль металлических ферм на полосовых подвесах; г – крепление шинопровода к ферме с помощью подвески; д – подключение светильника через штепсельный соединитель; е – укладка шинопровода на несущей прямоугольной трубе поперек нижнего пояса металлических ферм с помощью стоек; ж – укладка шинопровода поперек железобетонных ферм с промежуточным тросовым креплением; з – соединение секций шинопровода

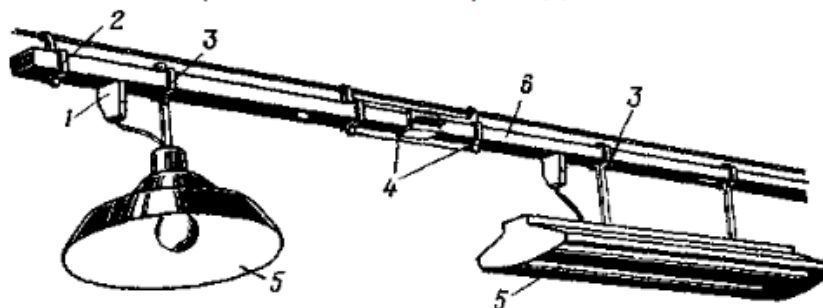


Рисунок 7 Крепление шинопровода

1-штепсель; 2 – хомут; 3 – крюк с хомутом; 4 – тросовая подвеска; 5 – светильник; 6 - ШОС-67

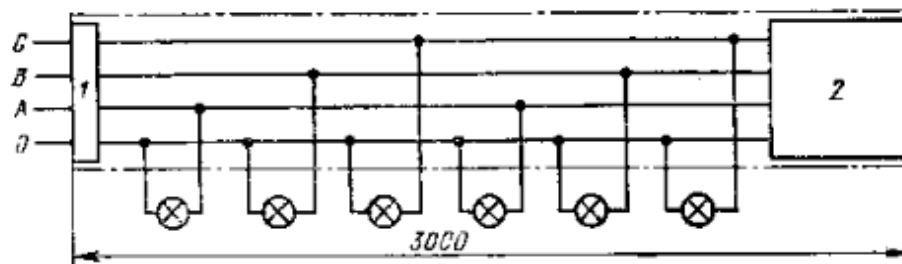


Рисунок 8 Схема соединения электроприемников к шинопроводу ШОС-67

1 – клица, соединяющая провода в четырехполюсную вилку; 2 – соединительная розетка

Прямые секции представляют собой систему из изолированных медных проводников, размещенных внутри металлического корпуса и защищенных изоляцией. Чтобы соединить корпуса, необходимо использовать две полумуфты на стыках между секциями. Подключения ответвительных штепселей к электроприемникам, таким как светильники, осуществляется прямыми секциями, которые оборудованы штепсельными отверстиями. Перед установкой штепселей удаляются специальные пластмассовые заглушки, применяемые для закрытия отверстий. В каждом штепсельном отверстии присутствуют различные фазы и нулевой провод, выведенные поочередно. [3].

В Таблице 1, 2 указаны основные характеристики шинопроводов ШОС

Таблица 1. Основные характеристики шинопроводов ШОС

Номинальный ток, А	25, 40
Номинальное напряжение, В	500
Частота, Гц	50 и 60
Номинальный ток штепселя, А	10
Электродинамическая стойкость, кА	4,5
Сопrotивление каждой фазы (при $t = 20^{\circ} \text{C}$), Ом/км	
активное	5,4
индуктивное	1,0
Потери фазного напряжения на участке шинопровода длинной 100 м при номинальном токе, $\cos \varphi = 0,8$ и равномерно распределенной нагрузке, В	6,1
Степень защиты по ГОСТ 14254-96	IP 44
Вид климатического исполнения по ГОСТ 15150-69	УЗ и ТЗ
Допустимое расстояние между местами крепления, м	3
Максимальная нагрузка от веса светильников, Н/м	120
Материал жил провода	ПВ 16
Масса 100м шинопровода, кг	210

Таблица 2. Характеристика прямых секций ШОС

Тип	Количество присоединений, n	Размеры, мм		Масса, кг
		L	B	
Элементы шинопроводов ШОС 2, ШОС 3				
У1650 МУ3650 М	6	3000	500	6,00
У1651 МУ3651 М	3		1000	5,80
У1652 МУ3652 М	—			5,20
У1653 МУ3653 М	3	1500	500	3,40
У1657 МУ3657 М	—	500	—	1,40
Элементы шинопроводов ШОС 4, ШОС 5				
У1630 МУ5630 М	6	3000	500	6,30
У1642 МУ5642 М	3		1000	6,20
У1644 МУ5644 М	—		—	6,00
У1636 МУ5636 М	3	1500	500	3,58
У1637 МУ5637 М	—	500	—	1,51

Для соединения источника электрической энергии к шинопроводу применяется вводная секция. Это соединение осуществляется с помощью проводов, кабелей, а также контактных зажимов, установленных в секции. Данную секцию можно устанавливать не только в конце шинопровода, но и в его начале, так как контактные зажимы выдерживают длительный ток, превышающий номинальный в несколько раз. Масса вводной секции-3,57 кг.

Гибкие секции шинопроводов ШОС выполнены в виде двух жестких участков, соединённых гибким металлорукавом. Гибкие секции могут быть изогнуты под любым углом с минимальным радиусом 300 мм.

Шинопроводные системы имеют на стандартной длине 3 метра 8 точек штепсельных соединителей с обеих сторон. По специальному заказу возможно увеличение разъемов. Штепсельные разъемы должны иметь защитные крышки.

В местах штепсельного соединения находятся башмаки изоляторов, несущие проводников. Проводники из электролитической меди и покрыты

сплошным слоем по всей длине оловом. В таблице 3 приведены характеристики гибких секций ШОС

Таблица 3. Характеристика гибких секций ШОС

Тип		Размеры, мм		Масса, кг
		L	C	
У1640 М	ШОС 4	1000	550	2,07
У1643 М		1500	1050	3,22
У1659 М	ШОС 2	1000	550	2,07
У1665	ШОС 5	1000	660	2,27
У1666		1500	1160	2,40
У1685	ШОС 3	1000	660	1,95
У1683		1500	1160	2,30

Элементы системы шинопроводов в местах приставок имеют сквозную структуру. Проводники приставок имеют серебряное покрытие и предотвращают расслабление контактов в точках приставок путем пружинного нажатия с обеих сторон.

К трековым шинопроводам (таблица 4) можно отнести шинопровод «FERON» серии САВ [4].

Таблица 4 Характеристика трековых шинопроводов САВ

Модель	САВ1003	САВ1005
Длина (см. на упаковке)	1м, 2м, 3м	
Номинальное напряжение	230В~	
Частота сети	50Гц	
Максимальный ток не более	16А	
Механическая нагрузка на шинопровод	Не более 5кг на 1м	
Тип шинопровода	Закрытый	
Класс защиты от поражения электрическим током	I	
Степень защиты от пыли и влаги	IP20	
Материал корпуса	Алюминий	
Рабочая температура	+1...+35 °С	
Климатическое исполнение	УХЛ4	
Габаритные размеры (ШxВ), мм	42x20	35x20

Конструкции систем трековых шинопроводов легко монтируются, довольно быстро окупаются, позволяют сократить расход электроэнергии в 6-7 раз. Более того, они позволили узнать человечеству, что такое качественный искусственный свет, интегрировать освещение с умным домом. Трековые шинопроводы подразделяются на 3 вида:

- накладные, которые присоединяются к потолку при помощи саморезов. Такой вид шинопровода является самым простым в установке (рисунок 9)
- встраиваемые, у которых шина находится в потолочном полотне, что позволяет ей быть практически незаметной (рисунок 10).
- подвесными называю те, которые подвешиваются с помощью тонких тросов к потолку. Данный способ установки шинопроводов используется в случае, когда нужно выдержать определённое расстояние между пото-

лочным полотном и источником света или когда потолок имеет разно-
уровневую конструкцию (рисунок 11)..

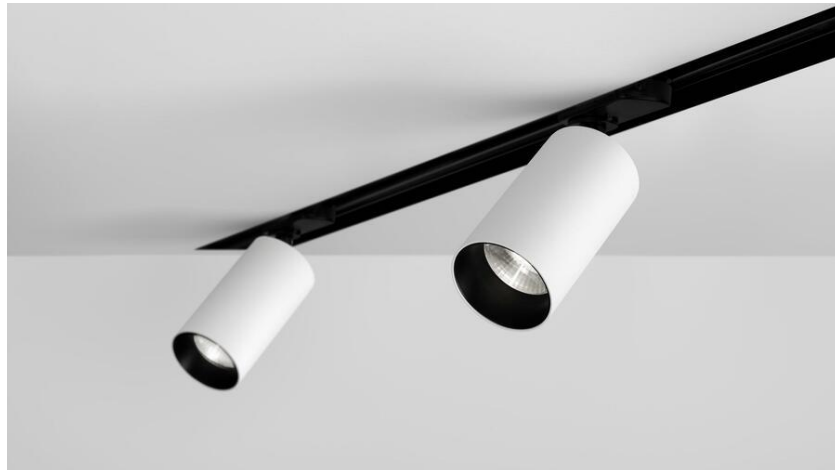


Рис.9 Накладной трековый шинопровод

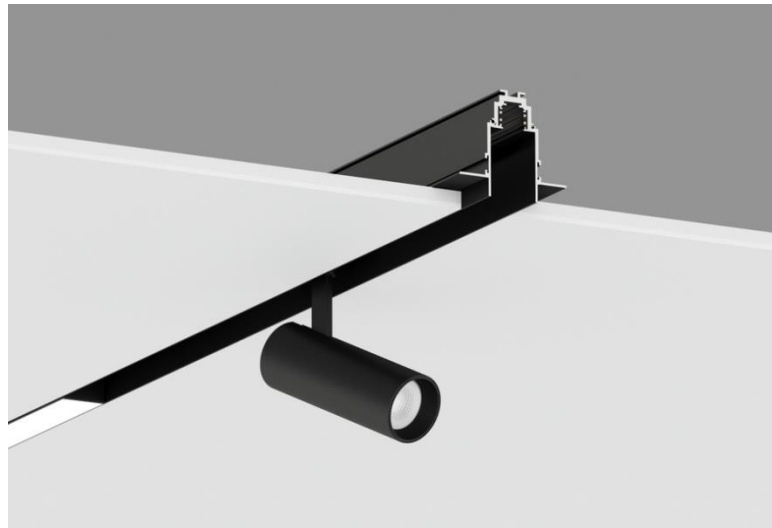


Рисунок.10 Встраиваемый трековый шинопровод



Рис.11 Подвесной трековый шинопровод

Наибольшее распространение получили однофазные трековые шинопроводы, так как энергопотребление даже мощных светильников достаточно невелико, поэтому осветительная конструкция не испытывает больших нагрузок.

Шинопровод с одной фазой подходит для помещений разного типа, например, квартир, офисов, торговых залов и складов. Треки часто устанавливают в выставочных центрах и художественных галереях, учебных заведениях, театрах.

Однофазный шинопровод следует устанавливать в том случае, если планируется установка системы освещения в лаборатории, медицинском учреждении или небольшом производственном цехе. Если на осветительную конструкцию будут устанавливаться прожекторы большой мощности, то лучше отдать предпочтение трехфазным трекам

Заключение

Осветительные шинопроводы представляют собой удобную и эффективную систему освещения, которая обладает рядом преимуществ. Их гибкость, простота монтажа, эстетика и эффективность имеют преимущество в выборе для освещения различных помещений. Осветительные шинопроводы позволяют легко управлять направлением и распределением света, создавая комфортное и функциональное освещение в соответствии с потребностями пользователей. Их использование способствует созданию комфортного и современного освещения.

Литература

1. Инструкция по эксплуатации и технический паспорт. Соединитель электрический: шинопровод для трековых светильников, т.м. “FERON” моделей САВ1003, САВ1005. [Электронный ресурс]/. Режим доступа: <https://7745.by/uploads/products/696532/%20САВ1003,%20САВ1005.pdf>– Дата доступа: 16.02.2024

2. Потребители электрической энергии : пособие для студентов специальностей 1-43 01 01 «Электрические станции», 1-43 01 02 «Электроэнергетические системы и сети» и 1-43 01 03 «Электроснабжение (по отраслям)» / И. В. Колосова [и др.] ; Белорусский национальный технический университет, Кафедра «Электроснабжение». – Минск : БНТУ, 2021. – 112 с. [Электронный ресурс]/. Режим доступа: <https://rep.bntu.by/handle/data/109746> – Дата доступа: 16.02.2024.

3. Шинопроводы в электрических сетях промышленных предприятий – осветительные шинопроводы. [Электронный ресурс]/. Режим доступа: <https://forca.ru/knigi/arhivy/shinoprovody-v-elektricheskikh-setyah-promyshlennyh-predpriyatiy-8.html>– Дата доступа: 16.02.2024.

УДК 621.039

ПРИМЕНЕНИЕ АЭС МАЛОЙ МОЩНОСТИ В РЕСПУБЛИКЕ БЕЛАРУСЬ
THE APPLICATION OF SMALL-CAPACITY NUCLEAR POWER PLANTS
IN THE REPUBLIC OF BELARUS

И.Д. Васильцов

Научный руководитель – С.В. Константинова, к.т.н., доцент
Белорусский национальный технический университет,
г. Минск, Республика Беларусь

I. Vasiltsov

Supervisor – S. Konstantinova, Candidate of Technical Sciences, Docent
Belarusian national technical university,
Minsk, Belarus

***Аннотация:** В статье рассматриваются возможности эксплуатации атомных электростанций малой мощности и их интеграции в энергетическую систему Республики Беларусь*

***Annotation:** The article discusses the possibilities of operating low-power nuclear power plants and their integration into the energy system of the Republic of Belarus*

***Ключевые слова:** ядерная энергетика малой мощности, традиционные источники энергии, энергоэффективность, энергетическая безопасность, выбросы парниковых газов, энергетическая устойчивость, энергетическая независимость, энергетические проблемы.*

***Keywords:** small-capacity nuclear power, traditional energy sources, energy efficiency, energy security, greenhouse gas emissions, energy sustainability, energy independence, energy problems.*

Введение

Нынешняя энергетика Республики Беларусь в значительной степени зависит от традиционных видов ископаемого топлива, включая уголь и природный газ, которые не только создают экологические проблемы, но и делают Беларусь уязвимой к перебоям в энергоснабжении.

Основная часть

Зависимость от ископаемого топлива, особенно угля, вызывает экологические проблемы, способствуя загрязнению воздуха и выбросам парниковых газов. Кроме того, стареющая инфраструктура некоторых электростанций создает проблемы с надежностью и эффективностью.

Зависимость Беларуси от импорта энергоносителей, особенно из соседних стран, делает ее уязвимой к перебоям в поставках и колебаниям цен. Поскольку Беларусь стремится сбалансировать свои энергетические потребности с экологической устойчивостью и энергетической независимостью, потенциальное применение атомных электростанций малой мощности становится привлекательным вариантом.

Схема основной сети ОЭС (Объединенной энергетической системы) Беларуси представлена на рисунке 1.

5) Снижение затрат на электроэнергию. В долгосрочной перспективе атомная энергетика малой мощности может помочь уменьшить затраты на электроэнергию, обеспечивая стабильный и предсказуемый источник электроэнергии

6) Технологические достижения. Внедрение ядерных реакторов малой мощности может способствовать технологическому прогрессу и инновациям в секторе атомной энергетики. Это также может привести к экономическим выгодам за счет развития новых технологий.

8) Снижение загрязнения воздуха. Ядерные реакторы малой мощности производят электроэнергию без выбросов загрязняющих веществ в воздух, помогая улучшить качество воздуха и здоровье населения за счет сокращения использования ископаемого топлива.

9) Энергетическая независимость. Беларусь может снизить свою зависимость от импорта энергоносителей, тем самым повысив энергетическую независимость и уменьшив подверженность колебаниям международных цен на энергоносители.

10) Долгосрочное энергетическое планирование. Ядерные реакторы малой мощности представляют собой долгосрочный стабильный источник электроэнергии, который может стать ценным компонентом энергетического планирования Беларуси, обеспечивая энергетическую безопасность для будущих поколений.

Важно отметить, что, хотя атомная энергетика малой мощности дает многочисленные преимущества, она также сопряжена с многочисленными проблемами, включающими в себя безопасность, соответствие нормативным требованиям и общественное признание.

Проблемы использования АЭС малой мощности в Республике Беларусь

Следующие проблемы могут возникнуть при использовании АЭС малой мощности в Республике Беларусь:

1) Ядерные реакторы малой мощности должны соответствовать строгим стандартам безопасности. Риск аварий, хотя и меньше по сравнению с более крупными реакторами, всё же существует, и меры безопасности должны быть надежными, чтобы смягчить потенциальные инциденты.

2) Создание нормативной базы для ядерных реакторов малой мощности может потребовать значительных усилий и времени. Беларуси будет необходимо разработать новые и адаптировать уже существующие правила для внедрения этих инновационных технологий, обеспечивая при этом общественную безопасность.

3) Общественное восприятие ядерной энергии может стать серьезной проблемой. Обеспокоенность по поводу радиации, ядерных аварий и ядерных отходов, возможно, придется решать посредством эффективного вовлечения общественности и образовательных кампаний.

4) Небольшие ядерные реакторы производят ядерные отходы, с которыми необходимо обращаться безопасно и надежно, для чего необходимо разрабо-

тать план утилизации или переработки ядерных отходов, образующихся на этих реакторах.

5) Первоначальные капитальные затраты на строительство и ввод в эксплуатацию ядерных реакторов малой мощности могут быть значительными.

6) Разработка и эксплуатация малых реакторов требуют передовых технических знаний.

7) Ядерные реакторы малой мощности, как и все ядерные объекты, должны быть защищены от угроз, включая кражи, саботаж и кибератаки. Меры безопасности должны быть надежными, чтобы предотвратить несанкционированный доступ к конфиденциальным материалам.

8) Планирование вывода из эксплуатации малых реакторов в конце их эксплуатационного срока имеет важное значение, для чего необходима разработка стратегию демонтажа и безопасного обращения с выбывшими из эксплуатации реакторными установками.

9) Определение подходящих площадок для ядерных реакторов малой мощности и оценка их воздействия на окружающую среду это сложный процесс, требующий провести тщательную оценку объекта, чтобы обеспечить безопасность и свести к минимуму экологические нарушения.

10) Строительство и ввод в эксплуатацию ядерных реакторов малой мощности может занять несколько лет. Задержки в строительстве могут повлиять на энергетическое планирование и составление бюджета.

11) Обеспечение надежных поставок ядерного топлива для небольших реакторов и решение потенциальных проблем с безопасностью топлива имеют важное значение для непрерывной работы.

Решением этих проблем быстро и комплексно, можно принимать обоснованные решения об использовании атомных электростанций малой мощности и реализовывать стратегии по эффективному снижению потенциальных рисков.

Заключение

Использование атомных электростанций малой мощности представляет собой для Республики Беларусь многообещающую возможность решить свои энергетические проблемы, повысить энергетическую безопасность и внести вклад в достижение целей устойчивого развития. Применение атомной энергетики малой мощности в Беларуси имеет большой потенциал для удовлетворения энергетических потребностей, сокращения выбросов и повышения энергетической безопасности. Однако успешная реализация требует тщательного планирования, соблюдения нормативных требований и общественной поддержки.

Литература

1. Атомная энергетика: выгоды и перспективы / [Электронный ресурс]/. Режим доступа: <https://www.belta.by/onlineconference/view/atomnaja-energetika-vygody-i-perspektivy-1412/>;

2. Что такое ММР? МАГАТЭ / [Электронный ресурс]/. Режим доступа: <https://www.iaea.org/ru/newscenter/news/chto-takoe-malye-modulnye-reaktory-mmr>.

УДК 621.3

**ПУСКОВЫЕ ТОКИ СВЕТОДИОДНЫХ СВЕТИЛЬНИКОВ
STARTING CURRENTS OF LED LAMPS**

Д.И. Траскевич

Научный руководитель В.Б. Козловская, к.т.н., доцент
Белорусский национальный технический университет,
г. Минск, Республика Беларусь

D. Traskevich

Supervisor – V. Kozlovskaya, Candidate of Technical Sciences, Docent
Belarusian National Technical University,
Minsk, Belarus

Аннотация: В данной работе рассматриваются пусковые характеристики светодиодных источников света, принцип работы светодиодов, процессы, которые происходят при включении светодиодных светильников. Показаны способы сглаживания пульсаций и уменьшения пускового тока в светодиодных светильниках.

Abstract: In this paper, we cover the topic of studying the starting characteristics of LED light sources. The principle of operation of LED and the processes that occur when LED lights are turned on are also considered. The methods of smoothing pulsations and reducing the inrush current in LED lamps are shown.

Ключевые слова: пусковые токи, светодиодные светильники, автоматические выключатели, галогенные лампы, лампы накаливания, драйвер.

Keywords: starting currents, LED lights, circuit breakers, halogen lamps, incandescent lamps, driver.

Введение

За последние пять лет отношение к светодиодному освещению изменилось. На рынке появилось большое разнообразие видов светодиодных светильников, способных удовлетворить самые разнообразные потребности современной жизни.

Коммерческие комплексы, бытовое освещение, различные виды промышленности, отрасли хозяйства и многое другое, что требует качественного освещения развиваются за счет светодиодных ламп и их уникальных свойств.

Светодиодные светильники нашли широкое применение во всех сферах человеческой деятельности, завоевав популярность благодаря своей экологичности и энергоэффективности. Но, на первый взгляд "экономичном" использовании светодиодных светильников возможно срабатывание защитных механизмов, подобранных не с учетом всех тонкостей. Иногда при замене люминесцентных светильников на светодиодные может вызвать срабатывание предохранителей, которые ранее функционировали без проблем. Возникающие проблемы часто связаны с тем, что важность пускового тока недооценена.

Основная часть

В связи с тем, что большинство производителей светодиодных светильников утверждают, что их продукция не имеет пусковых токов, возникают лож-

ные ассоциации о светодиодных светильниках о том, что они начинают практически сразу излучать свет при подаче электричества, безо всяких переходных процессов. Однако на практике это не всегда так.

При включении осветительного прибора со светодиодными источниками света происходят определенные электрические процессы:

- 1) Преобразование энергии с минимальной задержкой: зарядка емкостных элементов входных фильтров драйвера мгновенно при подаче напряжения (менее 1 мс).
- 2) Возбуждение: запуск схемы драйвера с учетом времени (десятки миллисекунд)
- 3) Устойчивая работа: стабилизация тока светодиодного модуля освещения в пределах (до 0,5 с).

Зависимость изменения тока светодиода во время включения с четырьмя фазами приведена на 1 рисунке. Также нужно сказать, что для запуска устройства может понадобиться большая мощность, чем в установившемся режиме.

Такое явление, как пусковой ток наблюдается из-за того, что при запуске устройства может возникнуть потребность в большей мощности, чем в установившемся режиме. Зависимость изменения входного тока светодиодного светильника во время включения приведена на рисунке 1. Также там выделены четыре фазы:

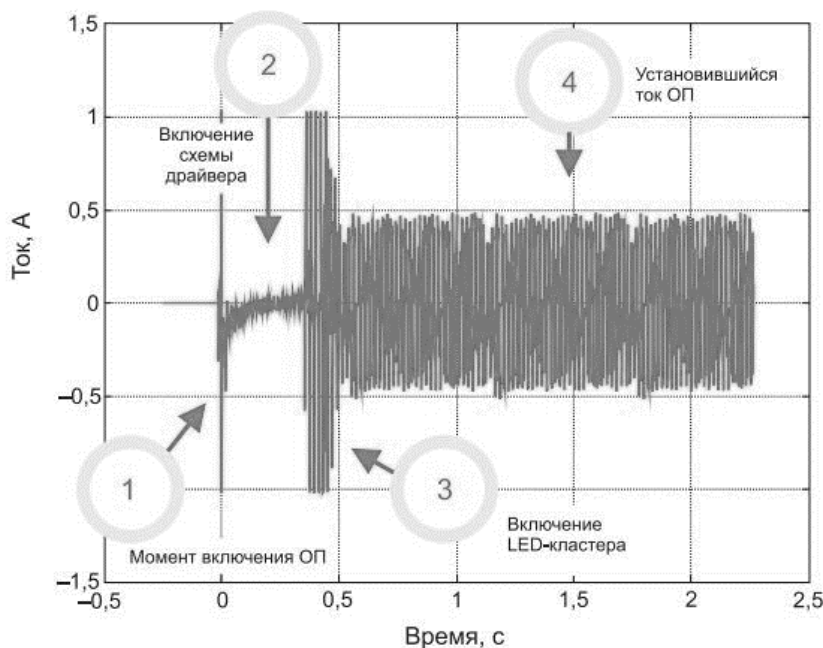


Рисунок 1 Изменение мгновенных значений тока в процессе включения ОП

Длительность пускового тока представляет собой период при включении, когда входной ток устройства превышает ток в установившемся режиме. Этот феномен характерен даже для "классических" источников света, таких как лампы накаливания. В начальный момент вольфрамовая нить имеет намного меньшее сопротивление, чем после нагрева до свечения, что приводит к значительному пусковому току, превышающему ток в установившемся режиме.

Этот механизм явления является одной из причин частых выходов из строя ламп накаливания (аналогично галогенным лампам) при включении. В разрядных источниках света, таких как натриевые, металлогалогенные и люминесцентные лампы, энергия в начальный момент направляется на создание плазмы между электродами, что обеспечивает начало свечения. Данные по кратности пусковых токов и их продолжительности можно найти в таблице 1.

Таблица 1. Данные по кратности пусковых токов

Тип лампы	Кратность пускового тока, не более	Длительность пускового тока, не более, с
Накаливания	15	0,3
Галогенная	15	0,3
Металлогалогенная	1,5	600
Натриевая	1,5	900
Люминесцентная	1,5	3

Лампы накаливания, а также галогенные имеют особенность: высокие пусковые токи, однако их переходные процессы происходят достаточно быстро. В то же время, для разрядных ламп, в частности для дневного света типа ДНаТ и металлогалогенных ламп, время запуска намного дольше, что требует увеличения запасов по току при проектировании электрической сети.

Устройство светодиодных светильников по бездрайверной схеме [Л] практически исключает возможность появления пусковых токов, однако из-за высокого уровня пульсации светового потока ограничивает область применения данных светильников достаточно сильно.

Определение пусковых токов все же актуально и для светодиодных светильников. Так как светодиодные светильники работают от сети переменного тока и обычно для них устанавливается конденсатор, сглаживающий пульсации. Когда включается светодиодный светильник конденсатор начинает производить загрузку, данный процесс способствует резкому скачку потребляемого тока (рисунок 2).

Величина пускового тока уравнивается относительно фазы и текущего значения напряжения в электросети. При включении на пике напряжения можно наблюдать максимальное значение пускового тока. А при пересечении через нулевую отметку пусковой ток достигает своего минимального значения.

Этот принцип также применим к светодиодным лампам-ретрофитам, работающим от сети переменного тока (за исключением самых простых моделей без драйверов). Если светильник оснащен отдельным драйвером, то кратность и продолжительность пускового тока определяются именно этим компонентом.

Обычно длительность пускового тока для светодиодных драйверов устанавливается на уровне 50% от максимального значения, обычно находясь в диапазоне от 100 до 500 микросекунд. Оценка воздействия даже такого незначительного импульса, который может привести электромагнитный выключа-

тель к срабатыванию, светодиодного светильника гораздо сложнее, нежели в случае с традиционными источниками света.

Рассмотрение двух видов воздействия на механизм автоматического выключателя: тепловое и электромагнитное способствует оценке влияния импульса пускового тока светодиода.

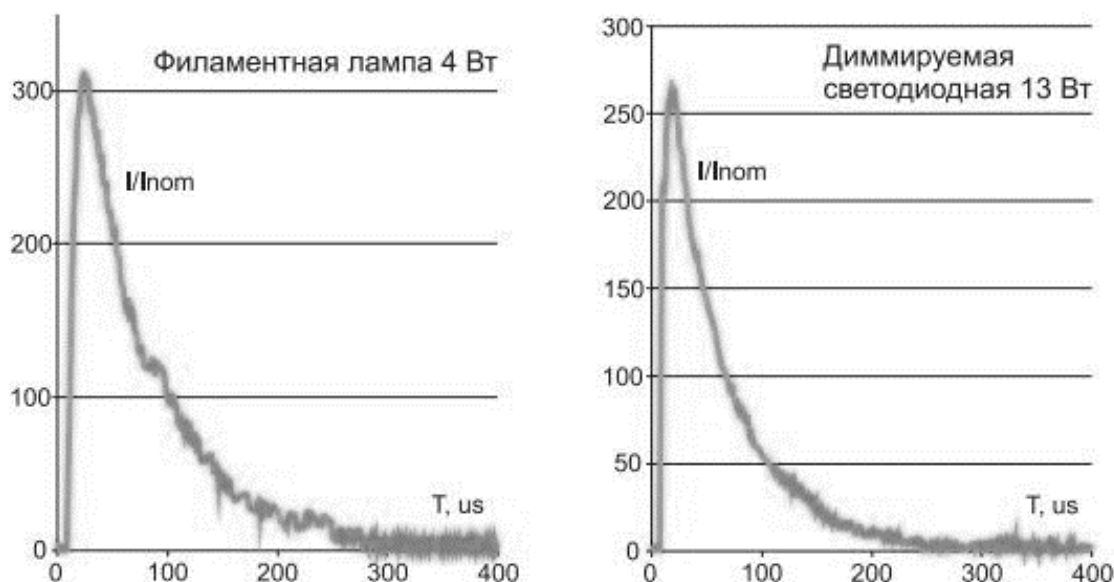


Рисунок 2. Кратность амплитудного значения импульса тока (I) по отношению к рабочему току (I_{nom}) при включении LED-ламп

Если включать группу светильников, у которых одно устройство защиты, то пусковые импульсы каждого ОП складываются, в этот момент возрастает амплитуда и длительность суммарного импульса тока, который проходит при включении ОУ через устройство.

В настоящее время разрабатываются различные устройства для управления пусковыми токами, и чаще всего их работа базируется на последовательном включении с регулируемым резистором, который снижает пусковой ток. Это приводит к медленной зарядке сглаживающего конденсатора в драйвере, увеличивая время пуска, но это изменение почти незаметно для конечного пользователя. Однако некоторые ограничители тока несовместимы со всеми типами драйверов, что является их основным недостатком.

Другой подход заключается в использовании драйверов с настраиваемой задержкой при запуске, время которой может варьироваться от экземпляра к экземпляру. При создании каждого драйвера время задержки устанавливается случайным образом или в соответствии с определенными правилами. Это позволяет избежать одновременного запуска двух или более драйверов, что существенно снижает вероятность конфликтов. Хотя добавление такой функциональности незначительно повышает стоимость драйвера, сокращение расходов на установку позволяет быстро окупить эти дополнительные затраты.

Заключение

Таким образом, в данной статье были рассмотрены пусковые токи различных источников света и их влияние на работу осветительных приборов при включении. Также данная работа подчеркивает важность учета пусковых токов при проектировании и эксплуатации осветительных систем с использованием светодиодов, особенно при работе со светодиодными светильниками переменного тока. Были освещены способы уменьшения пульсации тока и сокращения проблем, связанных с пусковыми токами, что позволяет обеспечивать эффективное использование светодиодного освещения в различных областях применения.

Литература

1. LED street light specifications as per public lighting tender [Электронный ресурс]/. Режим доступа: <https://www.zgsm-china.com/blog/led-street-light-specifications-as-per-public-lighting-tender.html>. – Дата доступа: 14.04.2024.
2. Impact of LED Lighting on Electrical Networks [Электронный ресурс]/. Режим доступа: http://xn--https-5xe//www.se.com/us/en/download/document/998-2095-10-15-14AR0_EN/. – Дата доступа: 11.04.2024.

УДК004.896

ОБЗОР МЕТОДОВ ДИАГНОСТИКИ НЕИСПРАВНОСТЕЙ В СИСТЕМАХ ЭЛЕКТРОПЕРЕДАЧИ
OVERVIEW OF FAULT DIAGNOSIS METHODS IN POWER SUPPLY SYSTEMS

В.В. Карвецкий, А.С. Буйко

Научный руководитель – Ю.И. Богданов, ассистент
Белорусский национальный технический университет,
г. Минск, Республика Беларусь

V. Karvetski, A. Buiko

Supervisor – Y. Bogdanov, assistant
Belarusian national technical university,
Minsk, Belarus

***Аннотация:** Переходная устойчивость имеет важное значение для энергосистем. Для восстановления переходной устойчивости необходимо отделить такие возмущения, как неисправности. В данной статье представлен полный обзор методов диагностики неисправностей в системе передачи электроэнергии. Как правило, для анализа используются образцы напряжения и тока. Обсуждаются извлечение признаков, преобразования и методы снижения размерности. Методы классификации и локализации неисправностей в основном используют методы искусственного интеллекта (ИИ) и обработки сигналов.*

***Annotation:** Transient stability is important for power systems. To restore transient stability, disturbances such as faults must be separated. This article presents a complete overview of how to diagnose faults in a power transmission system. Typically, voltage and current samples are used for analysis. Feature extraction, transformations, and dimensionality reduction techniques are discussed. ways to systematize and localize faults mainly use artificial intelligence (AI) and signal processing techniques.*

***Ключевые слова:** сети переменного тока; искусственный интеллект (ИИ), дискретное преобразование (DWT), обнаружение неисправностей (FD), линии передачи (TL), локализация неисправностей (FL), машинное обучение (ML), глубокое обучение (DL).*

***Keywords:** AC networks; artificial intelligence (AI),discrete wavelet transform (DWT), fault detection (FD), transmission lines (TL), fault localization (FL), machine learning (ML),deep learning (DL)*

Введение

Достижения в области методов обработки сигналов, искусственного интеллекта (AI) и машинного обучения (ML) помогли исследователям принять более комплексный и специализированный подход к исследованиям, связанным с привычными методами защиты от повреждений.

Короткие замыкания в энергосистемах (PS) возникают чаще, чем последовательные замыкания, разрывы на пути тока. Шунтовые замыкания оказывают плохое влияние на энергосистему: приводят к катастрофам и

оставляют опасные последствия. Короткие замыкания можно разделить на симметричные и несимметричные, дальнейшая классификация представлена на рисунке 1 для трехфазной системы

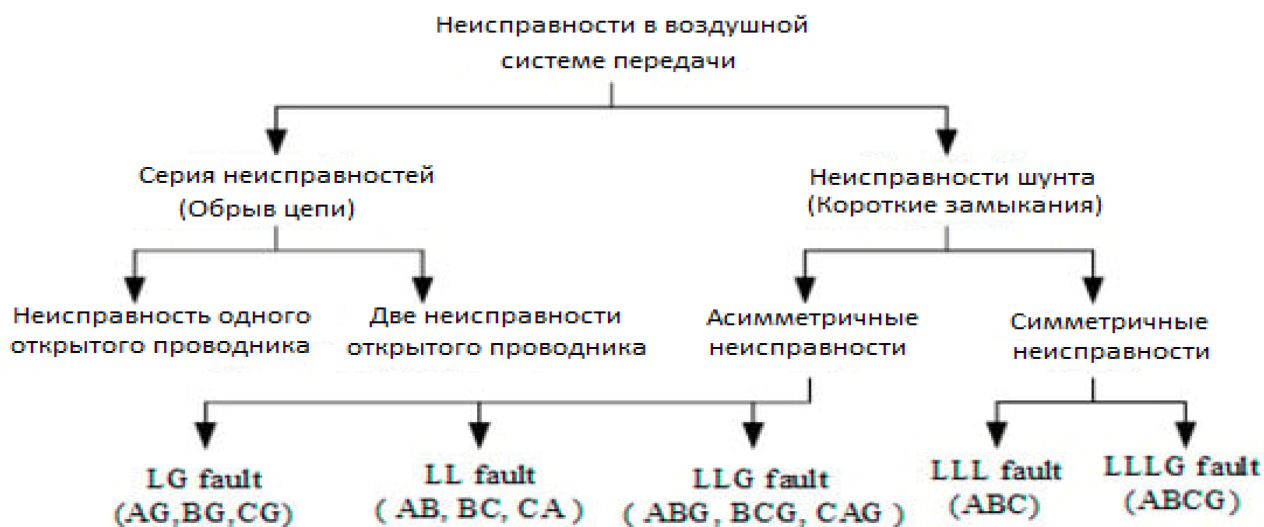


Рисунок 1. Различные типы неисправностей, которые могут возникнуть в трехфазных системах передачи электроэнергии.

Основная часть

Методы поиска места повреждения

Всесторонний обзор существующих методов поиска мест повреждения (FL). Методы FL можно классифицировать по источнику данных: двухсторонние, односторонние и широкозонные.

Подход к поиску повреждений в широкой зоне

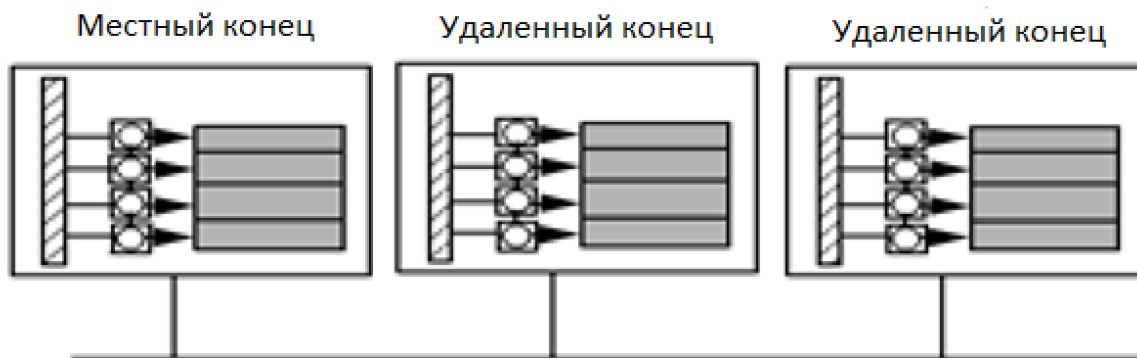


Рисунок 2. Метод локализации неисправностей в широкой зоне: локальный сайт является местом, откуда поступает запрос приложения, и отвечает за координацию удаленных реплик.

Традиционные методы поиска повреждений не могут отследить повреждения, когда ни одно из контрольных устройств, установленных на конечных зажимах линии передач(TL), не фиксирует изменения в профилях напряжения и тока. Решить данную проблему можно с помощью методов широкозонного. В методах широкозонного FL копия каждого

приложения/алгоритма работает на разных подстанциях, как представлено на рисунок 2, для того чтобы не перегружать имеющиеся вычислительные и коммуникационные ресурсы определенной станции. В таком случае, повреждение может быть найдено даже при меньшем количестве устройств, установленных в разных концах ЛЭП.

Алгоритм поиска места повреждения для FL с последовательной компенсацией

Как правило, последовательная компенсация достигается с помощью последовательных конденсаторов и металлооксидных варисторов. Нелинейная природа устройств последовательной компенсации делает более сложным процесс поиска неисправного участка и, следовательно, определение места повреждения. Обобщенная процедура поиска FL для TL с последовательной компенсацией показана на рисунке 3. Вейвлет-коэффициенты третьего уровня (62,5-125 кГц) находятся при помощи метода дискретного вейвлет-преобразования(DWT) из двух циклов после повреждения и одного цикла до повреждения. Признаки, базирующиеся на стандартном отклонении в коэффициентах сигналов напряжения и тока, служат входом для искусственной нейронной сети(ANN).

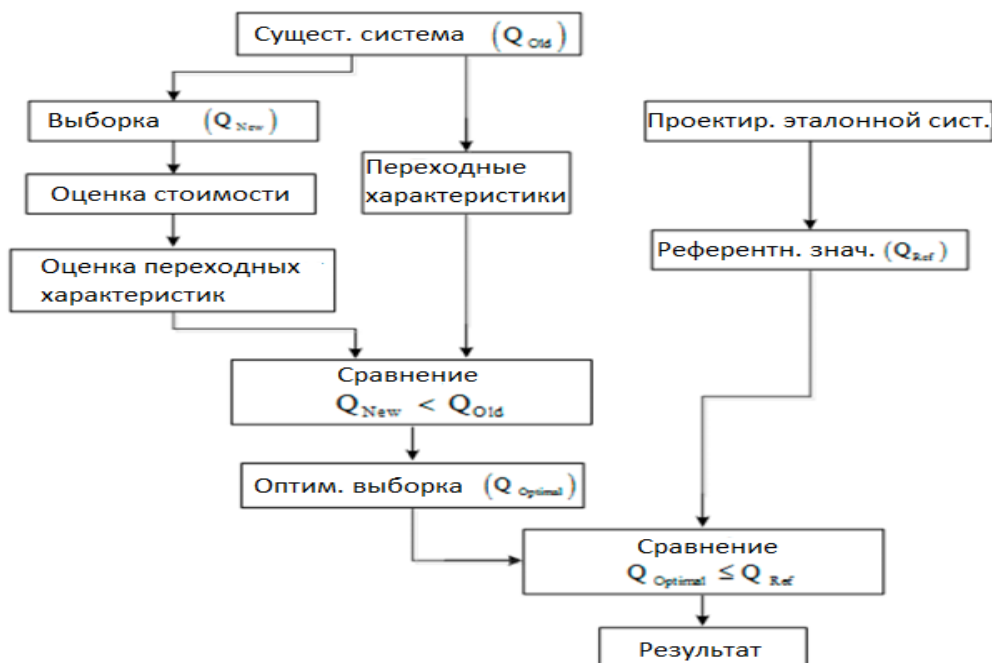


Рисунок 3. Алгоритм FL для последовательно компенсированных линий передачи.

Методы FL для гибридных TL

Гибридные TL, которые состоят из подземных кабелей, а также из воздушных (ОН), на стыках имеют разрывы, в которых происходит отражение сигналов тока и напряжения. Скорости бегущих волн отличаются в кабельных и воздушных линиях. Традиционные подходы нуждаются в модернизации для применения их в гибридных системах передачи. Скорости бегущих волн также могут быть использованы для определения места повреждения из-за различных скоростей бегущих волн(TW) в гибридных системах передачи. Предлагаются

методы определения локализации повреждений на основе ТW, применяются переходные процессы, возникшие в процессе работы автоматического выключателя, вместо переходных процессов, вызванных повреждением. Время прибытия элементов бегущей волны находится с помощью Вейвлет-преобразования (WT), а зона повреждения выявляется по полярности отражений.

Алгоритм на основе ANN для FL

Определение места повреждения также может быть решено в сетях электропередачи с помощью применения ANN различных видов, поскольку они демонстрируют самоорганизацию, высокую отказоустойчивость, самообучение, быстрый анализ и аппроксимацию нелинейных функций. ANN таких типов обучаются на основе детальных коэффициентов, полученных с помощью DWT, которые затем применяются в алгоритме Левенберга-Марквардта для поиска неисправностей.

Алгоритм на основе нечетких интерференционных систем (FIS) для FL

Способность алгоритмов FIS к самообучению и отказоустойчивости дает возможность им конкретизировать предварительно заданные нечеткие правила, которые затем используются для поиска неисправностей. Эффективность подтверждена с помощью моделирования Монте-Карло, и ошибка составила 5%. Норма энтропии коэффициентов гармоник (62,5-500 Гц), коэффициентов основной частоты (0-62,5 Гц) и коэффициентов переходных процессов (500-4000 Гц) получена с помощью 6-уровневой DWT с использованием материнского вейвлета Db4.

Подход на основе регрессии вектора поддержки для FL

Задачи регрессии могут быть решены благодаря машинам опорных векторов (SVM) путем введения потерь ϵ -функции, нечувствительной к потерям. Эту технику называют регрессией опорных векторов (SVR). SVR сохраняет свойства SVM, такие как минимизация возможностей переборки данных путем выбора дискриминантных функций на основе принципов структурной минимизации. После классификации, полученной с помощью SVM, используется радиальное базисное ядро SVR, соответствующее типу неисправности. Она реализуется заменой гауссовского окна S-образного преобразования (ST) на гиперболическое окно в качестве асимметричного окна для извлечения признаков из сигналов тока и напряжения.

Заключение

В данной статье изложена информация о методах обнаружения, классификации и локализации повреждений на ЛЭП.

Методы машинного обучения используются на широкой основе исследователями для анализа и определения типов неисправностей. Однако в дополнение к FIS, SVM, ANN и DT для классификации рекомендованы к использованию перспективные алгоритмы, в основе которых лежит глубокое обучение.

Алгоритмы поиска неисправностей рассматриваются с применением методов искусственного интеллекта. Машинное обучение совместно с методами глубокого обучения рекомендуется для будущих способов поиска

неисправностей в связи с растущим участием коммуникаций и вычислений в системах передачи.

Литература

1. A Review of Fault Diagnosing Methods in Power Transmission Systems [Электронный ресурс]/ A Review of Fault Diagnosing Methods in Power Transmission Systems. - Режим доступа: <https://www.mdpi.com/2076-3417/10/4/1312>. – Дата доступа: 17.04.24
2. Методы для обнаружения и диагностика неисправностей применительно IoT [Электронный ресурс]/ Методы для обнаружения и диагностика неисправностей применительно IoT. - Режим доступа: <https://habr.com/ru/amp/publications/567574/>. – Дата доступа: 17.04.24
3. Анализ методик и подходов к проблеме диагностирования технического состояния сетей электроснабжения [Электронный ресурс]/ Анализ методик и подходов к проблеме диагностирования технического состояния сетей электроснабжения. - Режим доступа: <https://cyberleninka.ru/article/n/analiz-metodik-i-podhodov-k-probleme-diagnostirovaniya-tehnicheskogo-sostoyaniya-setey-elektrosnabzheniya/viewer>. . – Дата доступа: 17.04.24

УДК 621.311

**RHODOCOCCLUSRUBER — РЕШЕНИЕ ПРОБЛЕМ ЭКОЛОГИИ И
ЭНЕРГЕТИКИ**
**RHODOCOCCLUSRUBER — SOLVING ENVIRONMENTAL AND ENERGY
PROBLEMS**

Г.А. Судин, С.Г. Сидорович, Ю.П. Гловацкая
Научный руководитель – Е.А. Дерюгина, к.т.н., доцент
Белорусский национальный технический университет,
г. Минск, Республика Беларусь
H. Sudzin, S. Sidarovich, Y. Hlavatskaya
Supervisor – E. Deryugina, Candidate of Technical Sciences, Docent
Belarusian national technical university,
Minsk, Belarus

***Аннотация:** В данной статье рассмотрена возможность использования бактерий вида *Rhodococcus ruber* с целью решения двух задач. Первой задачей является утилизация отходов пластмассы за короткий промежуток времени путем разложения на более простые компоненты, второй – использование данных компонентов с целью выработки электроэнергии.*

***Abstract:** This article discusses the possibility of using bacteria of the species *Rhodococcus ruber* in order to solve two problems. The first task is to dispose of plastic waste in a short period of time by decomposing into simpler components, the second is to use these components to generate electricity.*

***Ключевые слова:** *Rhodococcus ruber*, утилизация пластика, выработка электроэнергии, альтернативная энергетика, возобновляемый источник, экология.*

***Keywords:** *Rhodococcus ruber*, plastic recycling, power generation, alternative energy, renewable energy, ecology.*

Введение

На данный момент времени проблема загрязнения пластиком окружающей среды является одной из наиболее важных во всем мире, включая Республику Беларусь. Все более широкое использование пластика, его уникальные свойства и долговечность привели к тому, что пластик стал неотъемлемой частью нашей жизни, но одновременно и серьезной проблемой. Влияние пластика на биоразнообразие, здоровье животных и человека, а также долгосрочные последствия его накопления и распространения требуют серьезного внимания и принятия действенных мер для смягчения данной экологической проблемы.

В данной работе рассмотрим возможное решение и направление для более устойчивой и экологически безопасной переработки пластика.

Основная часть

Rhodococcus ruber — это вид грам-положительных бактерий, относящихся к роду *Rhodococcus*. Они обладают разнообразными метаболическими способностями, такими как биodeградация различных органических соединений, включая пластиковые полимеры [3].

Важным свойством *Rhodococcus ruber* является его способность к био-разложению пластмассы. Этот микроорганизм может использовать пластик в качестве источника питательных веществ, разлагая его с помощью определенных ферментов, таких как гидролазы. В результате процесса биodeградации *Rhodococcus ruber* способен разлагать полимеры на более простые органические соединения. Для получения биогаза, основным процессом является биологическое разложение органического материала при помощи микроорганизмов в анаэробных условиях [2]. Формула для основного этапа преобразования органического материала:

Органический материал (например, биомасса) → Микроорганизмы → Метаболиты.

Метаболиты, полученные в результате биodeградации пластика от бактерий, представляют собой органические молекулы, которые являются промежуточными или конечными продуктами метаболических процессов в бактериальных клетках. Эти метаболиты могут включать различные органические кислоты, аминокислоты, сахара, а также другие органические соединения, образующиеся в результате биологического разложения пластика. В контексте производства биогаза, метаболиты, полученные из процесса биodeградации пластика, могут служить субстратом для метаногенных бактерий, которые превращают их в метан — главный компонент биогаза [3]. В итоге формула принимает вид:

Органический материал → Микроорганизмы → Метаболиты → Биогаз: метан + CO₂ + другие газы.

В конечном результате образуются соединения метана, которые в дальнейшем можно использовать в качестве топлива.

Рассмотрим теоретическое использование разработки в Минской области.

На начальном этапе проект потребует инвестиций в строительство объекта, закупку оборудования, разработку технологических процессов, маркетинг. Упрощено объект будет представлять собой перерабатывающий комплекс, который будет включать в себя: перерабатывающий цех, резервуары для хранения газа, мини-ТЭС (газовая электростанция), пункт приема пластмассы со всем комплектующим оборудованием [1].

Упрощенный технологический процесс будет иметь вид: поступление и складирование пластика → переработка материала → сбор биогаза → складирование газа в специальных резервуарах → генерация электроэнергии → использование электроэнергии на собственные нужды и передача в общую сеть.

Заключение

Приведенная выше модель показывает, что у данного комплекса появляются серьезные перспективы при наличии государственных льгот и финансировании в течении определенного периода времени, после чего данный комплекс сможет перейти на полное самообеспечение решив тем самым две задачи: переработка отходов пластмассы Минской области, а также частичная разгрузка электросистемы.

Литература

1. ТКП 339-2022 [Электронный ресурс]. – Режим доступа: <https://minenergo.gov.by/>. – Дата доступа: 30.03.2024.
2. Haft, D.H. Bioinformatic evidence for a widely distributed, ribosomally produced electron carrier precursor, its maturation proteins, and its nicotinoprotein redox partners. [Электронный ресурс]. – Режим доступа: <https://pubmed.ncbi.nlm.nih.gov/21223593/>. – Дата доступа: 30.03.2024.
3. Alvarez, H. M. Biology of Rhodococcus [Электронный ресурс]. – Режим доступа: <https://link.springer.com/book/10.1007/978-3-030-11461-9>. – Дата доступа: 30.03.2024.

УДК621

ВЛИЯНИЕ КАЧЕСТВА ЭЛЕКТРОЭНЕРГИИ НА РАБОТУ ОСВЕТИТЕЛЬНЫХ УСТАНОВОК
THE IMPACT OF ELECTRICITY QUALITY ON THE OPERATION OF LIGHTING INSTALLATIONS

О.Н. Ючкович

Научный руководитель – В.Б. Козловская, к.т.н., доцент
Белорусский национальный технический университет,
г. Минск, Республика Беларусь

O. Yuchkovich

Scientific supervisor – V. Kozlovskaya, Candidate of Technical Sciences, Docent
Belarusian national technical university,
Minsk, Belarus

Аннотация: рассмотрено влияние качества электроэнергии на работу осветительных установок.

Abstract: the influence of the quality of electricity on the operation of lighting installations is considered.

Ключевые слова: качество электроэнергии, освещённость, осветительные приборы, срок службы.

Keywords: power quality, illumination, lighting devices, service life.

Введение

Передаваемая от электростанции электроэнергия может не отвечать такому же качеству на месте потребления во время включения осветительных приборов. Основными требованиями для долгой работоспособности и надежности осветительного оборудования являются устойчивость и эффективность снабжения электроэнергией. Технические характеристики функционирования осветительных приборов ухудшаются из-за снижения параметров электроэнергии. Поэтому отклонение напряжения от номинального значения сильно влияет на параметры работы осветительного оборудования.

Основная часть

Регулярные систематические скачки показателей освещенности из-за неустойчивости напряжения приводят к малоприятным ощущениям для глаз и негативно влияют на работоспособность. Интенсивность влияния скачков напряжения на глаза связана с видом осветительного прибора. Лампы с нитью накала влияют гораздо сильнее на глаза в сопоставлении с разрядными при такой же неустойчивости напряжения.

Разрядные лампы способны выйти из строя, если скачок напряжения превысил 10%. При этом они снова загораются через некоторое время, что в свою очередь приводит к негативным последствиям для производственных предприятий.

В случае появления токов с высоким уровнем гармоник, которые превышают промышленную частоту, в проводнике происходит скин-эффект, который образует дополнительные потери, приводящие к повышению температуры изоляции техники и уменьшению времени работы.

К негативному влиянию на снабжающую сеть приводит несинусоидальность токов и напряжения, из-за которых возникает значительное снижение энергии с мощностью в оборудовании. Вдобавок к этому в изоляции кабелей и конденсаторах компенсации реактивной мощности увеличивается рассеиваемая энергия в диэлектрике. После возникновения несинусоидальности напряжения появляется вероятность образования только активного сопротивления на гармониках с высоким порядком, что влечет за собой стремительный рост тока с напряжением в некоторых ветвях электрической сети. Это может быть причиной перегорания ламп и неработоспособности осветительного оборудования.

Асимметрия напряжения оказывает большое значение на работоспособность однофазных электроприемников, на которые подается фазное напряжение. Когда фазные напряжения не равны, то лампы с нитью накала, подсоединенные к фазе, в которой напряжение больше, будут обладать большим световым потоком. Однако их время работоспособности станет намного короче, чем у ламп, подключенных к фазе с более низким напряжением. Асимметрия напряжения негативно воздействует на работоспособность всех компонентов сети, так как уменьшает устойчивость производительности оборудования и снабжающей системы, повышает потери.

Падения напряжения способны вызвать отключение разрядных ламп и немедленное падение светового потока, который излучают лампы с нитью накала. Это всё уменьшает производительность осветительного оборудования на различных предприятиях.

Серьёзные отрицательные последствия способны оказать кратковременно появляющиеся в сети импульсы напряжения, из-за которых перегорают лампы с нитью накала, повреждается ПРА вместе с системой контроля. Опасность для осветительных приборов несут периодические перенапряжения, которые появляются из-за КЗ, коммутаций и разрыва нейтрального проводника.

Низкая частота оказывает отрицательное воздействие на время работы оборудования, которое имеет стальные элементы, например дроссели, так как возрастает намагничивающий ток.

Установленные на фазное напряжение приёмники электроэнергии могут оказаться в зоне действия напряжения между фазами. Это возможно из-за разрыва нейтрального проводника в 3-хфазных сетях, так как появляются перенапряжения между землёй и фазой. В итоге происходит перегорание ламп с нитью накала и неисправность осветительных установок.

Заключение

Даже с учетом постоянного значения напряжения на шинах источника питания не все осветительные установки функционируют при номинальном напряжении, потому что возможна потеря напряжения в сетях. Поэтому настоящие показатели световых приборов могут не соответствовать тем, которые приведены в справочных данных.

Токи и напряжения с высоким порядком гармоник способны привести к большим проблемам. Они пагубно воздействуют на функционирование систем электрического освещения, так как уменьшают их устойчивость и качество.

Поэтому необходимо обращать внимание на воздействие каждой гармоники, если есть нелинейная нагрузка, которая установлена на фазное напряжение.

Литература

1. Электрическое освещение: учебник / В. Б. Козловская, В. Н. Радкевич, В. Н. Сацкевич. – Минск: Техноперспектива, 2011. – 543 с., [12] л. цв. ил.
2. Оценка и повышение эффективности работы осветительных установок промышленных предприятий / В.А. Анищенко, В. Б. Козловская, В. Н. Радкевич, И. В. Колосова. – Минск : БНТУ, 2014. – 218 с. – ISBN 978-985-550-478-9.