

ТРЕБОВАНИЯ К ОФОРМЛЕНИЮ МАТЕРИАЛОВ **для включения в сборник материалов 81-й СНТК** **(электронное издание)**

В сборник включается не более 3 статей от одного автора и не более 10 статей от одного руководителя

До 10 мая 2025 года должны быть предоставлены от кафедры в а. 205 к2 Жуковской Т.Е:

- ❖ электронная версия докладов (одним документом) по секции
- ❖ акт о результатах проверки материалов секции на антиплагиат (уникальность > 60%)
- ❖ Материалы конференции для публикации в базе **РИНЦ предоставляются отдельным файлом 4 -5 статьи от кафедры**, все присланные материалы будут рассматриваться редакционной коллегией. (Ответственный за РИНЦ Прокопеня И.Н.)
- ❖ Список трех лучших работ от каждой кафедры прислать Петровской Т.А. на почту pta-2013@mail.ru

Требования к оформлению

Объем статьи (доклада) – 4-8 страниц.

Текст. *Формат страницы:* **A4**. *Поля:* **20** мм. Текст набирается в редакторе Microsoft Word; гарнитура Times New Roman, 14pt; межстрочный интервал одинарный, первая строка – 1 см, без интервалов. запрет висячих строк. Автоматическая расстановка переносов. Интервал между «шапкой» и текстом доклада – 6 pt.

Код УДК **XXX.XX** начертание полужирное, без абзацного отступа, по левому краю.

НАЗВАНИЕ на русском и английском языках – прописными буквами (не более двух строк, без переносов сокращений и точки в конце), начертание полужирное, без абзацного отступа.

Авторы на русском и английском языках– ФИО авторов статьи (студент, магистрант, аспирант) и его научного руководителя с указанием ученой степени, должности, места работы (полностью), e-mail

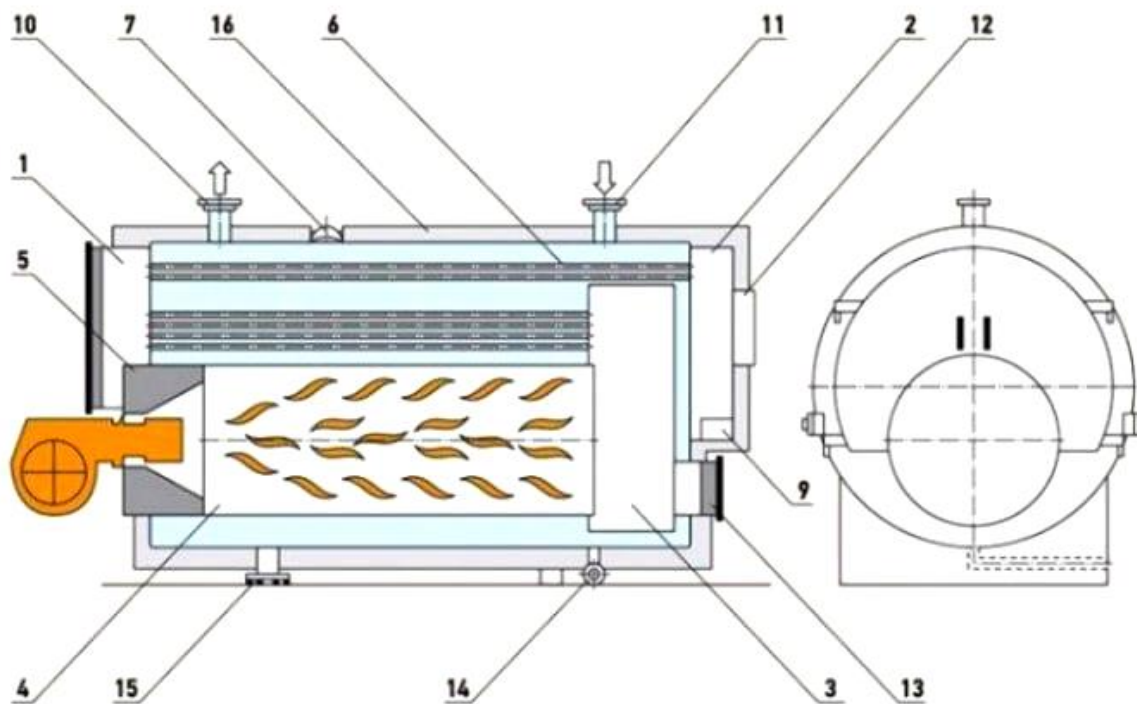
Аннотация. (*Annotation.*) на русском и английском языках (*до 10 строк курсивом*). В нем должна быть отражена суть статьи и элемент новизны в ее содержании.

Ключевые слова (*Key words*) на русском и английском языках *курсивом 5-8 слов*

Текст доклада состоит из трех частей: введение, основная часть, заключение. Выравнивание текста по ширине. Каждый рисунок должен содержать описание перед названием рисунка (12 pt, выравнивание текста – по центру, без абзацного отступа, перенос слов не допускается). Графики и диаграммы, фотографии должны иметь контрастное черно-белое изображение. Каждая таблица должна иметь свой заголовок (12 pt, без абзацного отступа). Кегль текста в таблице при необходимости может быть уменьшен до 11 pt. Формулы набираются в прикладной программе MathType, Microsoft Equation редактора Microsoft Word, кегль 14, курсив. Межстрочный интервал перед и после строки с формулой – 6 pt. Заключение, завершаемое четко сформулированными выводами.

Литература – не менее 2 источников, оформленных в соответствии с требованиями ВАК. **Обязательно оформляйте ссылки на заимствованные материалы (рисунки, таблицы).** Учебники, ГОСТы, справочники в списке литературы не указывать.

Текст текст текст текст текст текст текст текст текст текст текст текст текст текст текст



1 – поворотная камера; 2 – коллекторная камера дымовых газов; 3 – отражательная печь;
4 – жаровая труба; 5 – горелочная плита с обмуровкой; 6 – дымогарные трубы; 7 – люк-лаз;
9 – люк для очистки; 10 – прямой патрубок; 11 – обратный патрубок; 12 – патрубок
дымохода; 13 – взрывной люк; 14 – дренаж и циркуляция; 15 – стойки и передвижные
ролики; 16 – изоляция.

Рисунок 1 – Схема жаротрубного котла с трехходовой системой движения теплоносителя

Текст текст текст текст текст текст текст текст текст текст текст текст текст текст текст
текст текст текст текст текст текст

Заключение

Текст текст текст текст текст текст текст текст текст текст текст текст текст текст текст
текст текст текст текст текст текст

(6 pt)

Литература

1. Национальный правовой Интернет-портал Республики Беларусь: [сайт]. – Минск, 2003–2024. – URL: <http://www.pravo.by> (дата обращения: 19.09.2024).
2. Актуальные вопросы педагогического образования: монография / О. В. Азарко, И. А. Буторина, Л. С. Васюкович [и др.] ; под общ. ред. В. А. Масловой, Н. В. Щепетковой. – Витебск: Витеб. гос. ун-т, 2024. – 151 с. – URL: [https://rep.vsu.by/bitstream/123456789/42738/1/Азарко%2c Маслова и др Актуальные вопросы педагогического обр.pdf](https://rep.vsu.by/bitstream/123456789/42738/1/Азарко%2c%20Маслова%20и%20др.%20Актуальные%20вопросы%20педагогического%20образования.pdf) (дата обращения: 19.09.2024).
3. Belarus.by: афіц. сайт Рэсп. Беларусь. – Мінск, 2009–2024. – URL: <https://www.belarus.by/by> (дата звароту: 19.09.2024).
4. Окисление алкилароматических соединений кислородом в барьерном разряде / А. В. Лещик, А. Н. Очередыко, А. Ю. Рябов, С. В. Кудряшов // Известия высших учебных заведений. Серия: Химия и химическая технология. – 2024. – Т. 67, № 8. – С. 14–21.
5. Дорофеенко, Н. И. Витебское подполье / Н. И. Дорофеенко, Н. В. Дорофеенко, Н. И. Пахомов. – Минск : Звезда, 2024. – 253 с.